

# NEWLIFE® **intensity<sup>10</sup>**

MANUEL D'UTILISATION

GEBRAUCHSANWEISUNG

MANUAL DEL USUARIO

ΟΔΗΓΙΕΣ ΧΡΗΣΗΣ

USER'S MANUAL

MANUALE DI UTILIZZAZIONE

HANDLEIDING

MANUAL DE UTILIZAÇÃO

HANDBOK

BRUGERVEJLEDNING

**FR**

**DE**

**ES**

**EL**

**GB**

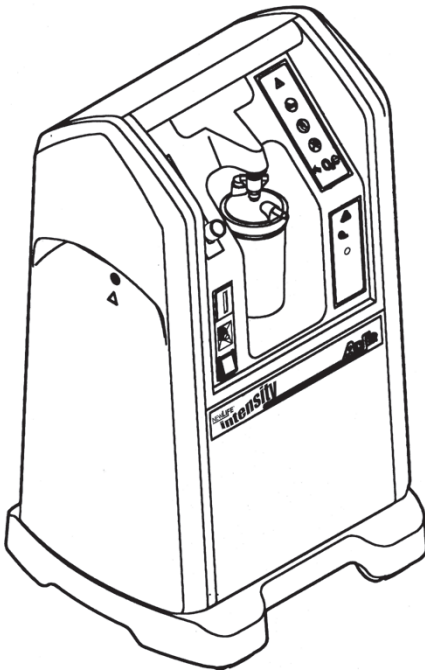
**IT**

**NL**

**PT**

**SV**

**DA**



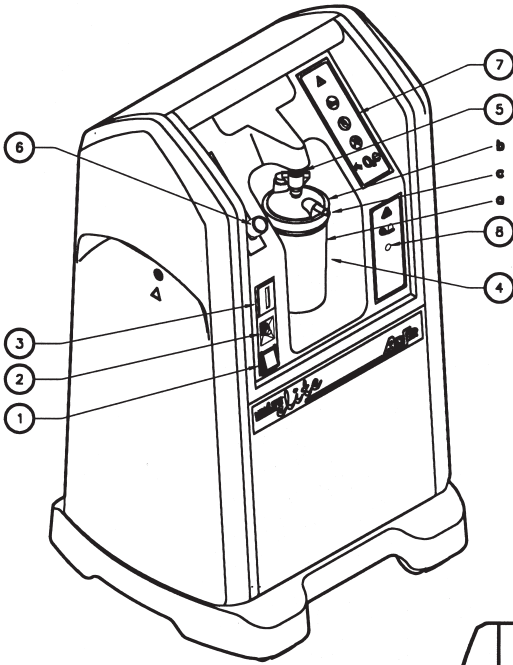
CE  
0459

**AIRSEP®**

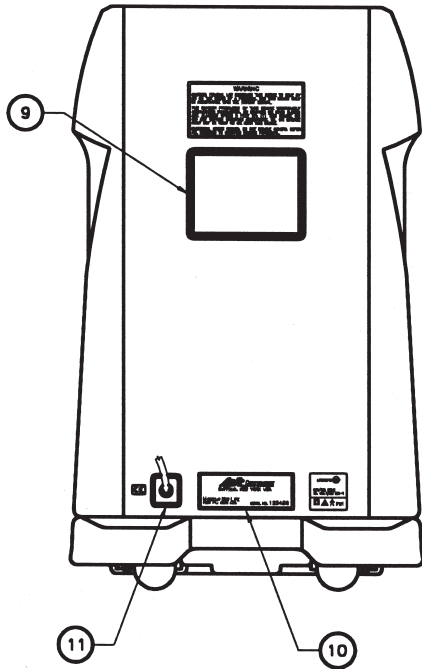


## SOMMAIRE

<b>CONSIGNES GÉNÉRALES DE SÉCURITÉ</b> .....	1-FR
<b>I. DESCRIPTION</b> .....	2-FR
I. 1. Face avant (Fig. I. 1) .....	2-FR
I. 2. Face arrière (Fig. I. 2) .....	3-FR
<b>II. MISE EN SERVICE / INSTALLATION</b> .....	3-FR
II. 1. Usage en oxygénothérapie directe .....	3-FR
<b>III. NETTOYAGE - ENTRETIEN</b> .....	4-FR
III. 1. Nettoyage .....	4-FR
III. 2. Désinfection courante .....	4-FR
<b>IV. CE QU'IL FAUT SAVOIR</b> .....	5-FR
IV. 1. Accessoires et pièces de rechange .....	5-FR
IV. 2. Matériaux en contact direct ou indirect avec le patient .....	5-FR
IV. 3. Principe de fonctionnement .....	5-FR
IV. 4. Alarmes - Sécurités .....	6-FR
IV. 5. Fonction moniteur d'oxygène (en option, sauf dans certains pays européens) .....	6-FR
IV. 6. Caractéristiques techniques .....	7-FR
IV. 7. Normes .....	8-FR
IV. 8. Symboles - Abréviations .....	8-FR
IV. 9. Mode d'élimination des déchets .....	8-FR
IV. 10. Mode d'élimination du dispositif .....	8-FR
IV. 11. Incidents de fonctionnement .....	9-FR
<b>ANNEXES</b> .....	10-FR
Check-list d'installation - avant utilisation .....	10-FR
Options de double débit et de dispositif pédiatrique/à faible débit .....	12-FR



**Fig. I.1**



**Fig. I.2**

## CONSIGNES GÉNÉRALES DE SÉCURITÉ

### UTILISATION D'OXYGÈNE

- L'oxygène n'est pas un gaz inflammable mais il accélère la combustion des matériaux. Pour éviter tout risque de feu, il convient de tenir le **NewLife® Intensity 10** éloigné de toute flamme, source incandescente ou source de chaleur (cigarette) et de tout produit combustible tel que huile, graisse, solvants, aérosols, ...
- Ne pas utiliser en atmosphère explosive.
- Éviter toute accumulation d'oxygène sur un siège tapissé ou tout autre tissu. Dans le cas où le concentrateur fonctionnerait sans administration à un patient, le placer de façon que le flux de gaz produit se dilue dans l'air ambiant.
- Placer l'appareil dans une zone ventilée exempte de fumée et de pollution atmosphérique, à au moins 0,5 mètre de tout objet.



### UTILISATION ET ENTRETIEN DE L'APPAREIL

- Utiliser le cordon électrique prévu à cet effet, et vérifier que la tension de la prise secteur utilisée correspond bien aux caractéristiques électriques de l'appareil indiquées sur la plaque constructeur située en face arrière de l'appareil.
- Il est recommandé de ne jamais utiliser de cordon prolongateur ou même de multiprises qui sont sources d'étincelles et donc risques d'inflammation.
- L'utilisation du **NewLife® Intensity 10** doit être exclusivement réservée à l'oxygénothérapie et uniquement sur prescription médicale en respectant le débit et la durée quotidienne. Toute autre utilisation pourrait présenter un danger pour la santé du patient.
- Ne pas utiliser dans un environnement spécifiquement magnétique (IRM, ...).

Le manuel de l'utilisateur reflète les instructions et les directives de sécurité destinées à "l'utilisateur" de l'appareil ; AirSep signale que cet utilisateur peut être désigné par "patient", "client" ou tout autre terme proche selon la partie du monde où le manuel est utilisé.

### Seules les personnes ayant lu complètement ce manuel et l'ayant compris sont autorisées à manipuler et utiliser le NewLife® Intensity 10.

Le **NewLife® Intensity 10** est pourvu d'une alarme sonore destinée à prévenir l'utilisateur en cas de problème. La distance maximale d'éloignement doit donc être déterminée par l'utilisateur en fonction de l'environnement sonore de sorte que l'alarme soit audible.

### Conformément à la EN 60-601 (§ 6.8.2 b) :

- "Le constructeur, l'assembleur, l'installateur ou l'importateur ne se considère lui-même comme responsable des effets sur la sécurité, la fiabilité et les caractéristiques d'un appareil que si :
- le montage, les extensions, les réglages, les modifications ou réparations ont été effectués par des personnes autorisées par lui,
  - l'installation électrique du local correspondant est en conformité avec les prescriptions CEI,

- l'appareil est utilisé selon les instructions d'utilisation". L'utilisation lors de l'entretien périodique par un technicien agréé, de pièces détachées non conformes aux prescriptions de construction, décharge la responsabilité du fabricant en cas d'incident. Ne pas ouvrir l'appareil lorsqu'il est sous tension : risque d'électrocution. Cet appareil est conforme aux exigences de la directive 93/42/CEE, mais son fonctionnement peut être affecté par l'utilisation dans son voisinage d'appareils, tels que les appareils de diathermie, d'électrochirurgie à haute fréquence, les défibrillateurs, les appareils de thérapie à ondes courtes, les téléphones cellulaires, appareils de "CB" et autres portables, les fours à micro-ondes, les plaques à induction ou encore les jouets télécommandés, et plus généralement par des interférences électromagnétiques dépassant les niveaux fixés par la norme EN 60601-1-2.

## I. DESCRIPTION

Le **NewLife® Intensity 10** est un concentrateur d'oxygène conçu pour répondre aux prescriptions d'oxygénothérapie à domicile ou à l'hôpital. Il fournit un débit continu d'air suroxygéné en séparant oxygène et azote contenus dans l'air ambiant. Il peut être utilisé soit pour l'administration d'oxygène à l'aide de lunettes ou d'un autre dispositif de type sonde ou masque.

Le **NewLife® Intensity 10** est un appareil d'utilisation simple et ergonomique. L'unique bouton de réglage du débit permet :

- de régler facilement l'appareil au débit prescrit.
- Il possède une alarme secteur ainsi qu'une alarme de défaut de fonctionnement (type à sécurité positive).

**Note : Les performances décrites ne concernent que l'utilisation du NewLife® Intensity 10 avec les accessoires recommandés par le constructeur.**

### I. 1. Face avant (Fig. I. 1)

- 1 Interrupteur Marche/Arrêt
- 2 Disjoncteur
- 3 Compteur horaire
- 4 Humidificateur (emplacement réservé)
  - a) Flacon
  - b) Couvercle
  - c) Olive de sortie
- 5 Sortie d'air suroxygéné
- 6 Bouton de réglage du débit (l/min)
- 7 Consignes de sécurité
- 8 Moniteur d'oxygène

### I. 2. Face arrière (Fig. I. 2)

- 9 Filtre anti-poussière
- 10 Etiquette constructeur
- 11 Cordon d'alimentation électrique

## II. MISE EN SERVICE / INSTALLATION

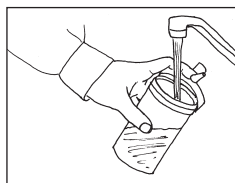
### II. 1. Usage en oxygénothérapie directe

a - S'assurer que l'interrupteur (1) est bien en position 0.

b - En cas d'utilisation avec un humidificateur :

Dévisser le bocal de l'humidificateur et le remplir d'eau jusqu'au trait de niveau (cf notice de l'humidificateur). Revisser ensuite le bocal de l'humidificateur sur son couvercle, suffisamment pour interdire toute fuite au niveau du couvercle.

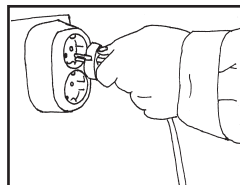
c - Brancher la tubulure d'administration d'oxygène sur l'embout de sortie de l'humidificateur ou bien brancher directement les lunettes d'administration sur le concentrateur. La longueur de la tubulure reliant le patient au **NewLife® Intensity 10** doit être inférieure à 60 mètres pour assurer un débit d'oxygène correct.



d - S'assurer du bon raccordement des éléments afin d'éviter toute fuite.

e - Brancher le cordon d'alimentation sur une prise.

f - Appuyer sur l'interrupteur afin de le mettre en position marche - I. Un test de fonctionnement de l'alarme se déclenche automatiquement dès la mise en route de l'appareil (ce test dure 5 secondes environ).



g - Tourner le bouton de réglage du débit (6) jusque ce que la bille se place au niveau de la valeur prescrite. La ligne de valeur prescrite doit apparaître au milieu de la boule du débitmètre.

h - Vérifier que l'oxygène sort de votre appareil d'administration (lunettes ou autre), en plaçant le(s) orifice(s) à la surface d'un verre d'eau, les mouvements de la surface matérialisent le débit.

i - Ajuster vos lunettes ou votre masque sur le visage.

Remarque : le niveau optimal de concentration en oxygène est obtenu 10 minutes environ après la mise en marche (90% de la concentration est obtenue au bout de 5 minutes environ).

A la fin du traitement, pour arrêter l'appareil, appuyer sur le bouton poussoir (1) afin de le mettre en position 0. Le débit d'air suroxygéné ne s'arrête pas instantanément mais environ une minute après.

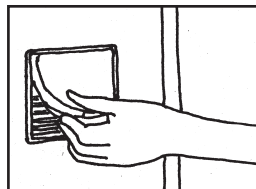
### III. NETTOYAGE - ENTRETIEN

#### III. 1. Nettoyage

Le nettoyage se limite aux parties externes du **NewLife® Intensity 10** et s'effectue avec un chiffon sec ou, si nécessaire, avec une éponge mouillée à l'eau pure ou à l'eau savonneuse et bien essorée ou encore avec des lingettes imprégnées de solution à base d'alcool. L'emploi d'acétone, de solvants ou de tout autre produit inflammable est **interdit**. Ne pas utiliser de poudres abrasives.



Le filtre anti-poussière amovible (9) doit se nettoyer à l'eau savonneuse, environ toutes les 100 heures ou chaque fois que cela s'avère nécessaire. Rincer et essorer. Remonter un filtre sec.



#### III. 2. Désinfection courante

Du fait de la présence du filtre de produit à l'intérieur de l'appareil, la désinfection courante ne concerne que les accessoires extérieurs d'oxygénothérapie : humidificateur, sondes, lunettes. (Se référer à leurs notices d'utilisation respectives.)

**L'utilisation de solution à base d'alcool impose que l'appareil ne soit pas en cours d'utilisation.**

**a - Les prescriptions minimales suivantes sont à respecter :**

• Humidificateur :

Chaque jour :

- Vider l'eau de l'humidificateur.
- Rincer le récipient de l'humidificateur à l'eau courante.
- Remplir l'humidificateur jusqu'au trait de niveau avec de l'eau faiblement minéralisée.

Régulièrement :

- Désinfecter les matériels en les plongeant dans une solution désinfectante (il est généralement conseillé d'utiliser de l'eau légèrement javellisée).
- Rincer et faire sécher.
- Vérifier l'état du joint situé dans le couvercle de l'humidificateur.

• Appareils d'administration d'oxygène :

Se conformer aux indications du fabricant.

**b - Pour chaque nouveau patient :**

L'humidificateur doit être stérilisé si possible ou bien remplacé. Le **NewLife® Intensity 10** doit être nettoyé selon les indications ci-dessus. Il est recommandé de remplacer le filtre anti-poussière. Tout le circuit d'administration d'oxygène (lunettes d'oxygénothérapie, ...) doit être changé.



## IV. CE QU'IL FAUT SAVOIR

### IV. 1. Accessoires et pièces de rechange

Les accessoires utilisés avec **NewLife® Intensity 10** doivent être :

- compatibles oxygène,
- biocompatibles,
- conformes aux exigences générales de la directive européenne 93/42/CEE.

Les raccords, tubulures, lunettes, sondes ou masques doivent être spécifiques à l'oxygénothérapie.

Prendre conseil auprès du distributeur pour l'approvisionnement de ces accessoires.

#### Remarques :

- L'emploi de certains accessoires d'administration qui ne sont pas spécifiés pour être utilisés avec ce concentrateur d'oxygène peut nuire à ses performances et décharge la responsabilité du constructeur.

### IV. 2. Matériaux en contact direct ou indirect avec le patient

Enveloppe concentrateur ..... Valtra/ABS/polystyrène

Cordon secteur ..... PVC

Filtre anti-poussière ..... Polyester

Interrupteur Marche / Arrêt ..... Thermoplastique

Roulettes ..... Nylon

Bouton de réglage de débit ..... ABS/polycarbonate

Sortie de gaz ..... Laiton chromé

Sérigraphies ..... Lexan

### IV. 3. Principe de fonctionnement

Le compresseur envoie de l'air ambiant filtré vers un groupe de valves qui permettent à l'air compressé de passer dans la colonne en production. Les colonnes contiennent un tamis moléculaire qui a pour fonction d'absorber l'azote et, dès lors, de permettre le passage de l'oxygène. L'air suroxygéné est dirigé ensuite vers un détendeur associé à un rotamètre.

Pendant ce temps la colonne en "régénération" est mise à l'air libre en même temps qu'elle est balayée par un courant d'air suroxygéné (provenant de la colonne en "production"). Ainsi quand une colonne est en phase de production d'oxygène, l'autre se trouve en phase de désorption d'azote ou de "régénération". L'air suroxygéné traverse enfin un filtre de produit situé en amont du robinet de sortie d'oxygénothérapie.

## IV. 4. Alarmes - Sécurité

### IV. 4. 1. Alarmes

- Détection du manque de tension :

Dans le cas d'une coupure secteur, une alarme sonore continue est déclenchée.

- Défaut de fonctionnement :

En cas de panne de distribution, une alarme sonore intermittente se déclenche.

### IV. 4. 2. Sécurité

#### • Moteur du compresseur :

La sécurité thermique est assurée par un thermostat situé dans l'enroulement du stator ( $145 \pm 5^\circ\text{C}$ ).

- Protection électrique du **NewLife® Intensity 10** :

Un disjoncteur se trouve sur le panneau avant I.1 (2).

- Soupape de sécurité :

Celle-ci est raccordée à la sortie du compresseur et est étalonnée à 3 bars.

- Appareils de la classe II à enveloppe isolante (norme CEI 601-1).

## IV. 5. Fonction moniteur d'oxygène (en option, sauf dans certains pays européens).

### IV. 5. 1. Principe et fonctionnement du moniteur d'oxygène (module d'indication d'état de concentration d'oxygène)

Le moniteur d'oxygène (8) est un module électronique capable de contrôler, en permanence et au long cours, la concentration effective en oxygène délivrée par le **NewLife® Intensity 10**.

Le moniteur d'oxygène détecte toute chute de concentration en deçà d'un seuil pré réglé et active une alarme visuelle et sonore. Un voyant jaune indique une concentration inférieure à  $85 \pm 3\%$  d'oxygène.

Lorsque le voyant lumineux reste jaune pendant plus de 15 minutes ( $\pm 2$  minutes), une alarme sonore intermittente se déclenche.

**Note** : à la mise en route du **NewLife® Intensity 10**, le module moniteur d'oxygène fonctionne ainsi :

- 1) En superposition du test normal du **NewLife® Intensity 10**, s'ajoute l'allumage du voyant jaune moniteur d'oxygène.
- 2) Le voyant reste en principe allumé quelques minutes (10 minutes maximum) le temps que la concentration du gaz fourni atteigne et dépasse  $85 \pm 3\%$  d'oxygène.
- 3) Le voyant jaune s'éteint au delà de ce délai, le concentrateur fonctionne de manière satisfaisante.

**IV. 5. 2. Entretien du module moniteur d'oxygène :**

- Aucun entretien spécifique. Le seuil d'alarme est préréglé à  $85 \pm 3\%$  en usine et il n'y a pas lieu de retoucher les réglages.

**IV. 6. Caractéristiques techniques**

Encombrement : P x L x H = 368 x 419 x 699 mm

Masse : 26,4 kg

Niveau sonore:  $\pm 55$  dBA

**Valeurs de débits proposés :**

0 – 10 l/min.

**Teneur moyenne en oxygène :**

- à 2 l/min 92 %
- à 9 l/min 91 %
- à 10 l/min 90 %

(Valeurs à 21°C et à pression atmosphérique de 1013 mbars.) Débit max. recommandé : 10 l/min. La pression maximale de sortie est de 138 kPa. L'utilisation du **NewLife® Intensity 10** aux débits inférieurs à 2 l/min n'est pas conseillée, à moins que l'on suive la procédure du dispositif pédiatrique.

**Alimentation électrique :**

• **220 - 240 V – 50 Hz (Europe) / 115 V – 60 Hz / 220 - 240 V – 60 Hz (autres pays, suivant la version)**

• Utiliser le cordon électrique prévu à cet effet, et vérifier que la tension de la prise secteur utilisée correspond bien aux caractéristiques électriques de l'appareil indiquées sur la plaque constructeur située en face arrière de l'appareil.

• **Puissance moyenne : 590 watts**

Classe II

Type BF

3,0 A (220 - 240 V).

6,0 A (120 V).

**Filtres :**

A l'arrière de l'appareil : un filtre anti-poussière.

Avant le robinet : un filtre de produit  $< 2,0 \mu\text{m}$ .

**Circulation d'air :**

Un ventilateur assure le refroidissement de l'enceinte compresseur.

**Conditions limites d'environnement :**

Les performances de l'appareil (notamment la concentration en oxygène) sont données à 21°C et à 1013 mbars. Elles sont susceptibles d'être modifiées en fonction des variations de la température ambiante et de l'altitude.

- De préférence, l'appareil doit être stocké et transporté en position verticale.

- L'appareil doit être utilisé uniquement en position verticale.

- Température ambiante comprise entre 5°C et 35°C (utilisation).
- Température de stockage comprise entre -20°C et 60°C.
- Humidité relative comprise entre 0% et 95% (utilisation et stockage).
- IPX1 : Protégé contre l'écoulement d'eau (conforme à la norme EN 60601-1).

#### IV. 7. Normes

EN 60-601-1-2 : Compatibilité électromagnétique des appareils électromédicaux.  
ISO 13485 : Dispositifs médicaux -- Systèmes de management de la qualité.

#### IV. 8. Symboles - abréviations



: Marche.



: Arrêt (mise hors tension).



: Appareil de Type BF (degré de protection contre les chocs électriques)



: Appareil de classe II.



: Ne pas fumer.



: Conformité à la directive 93/42/CEE établie par l'organisme notifié n° 0459.



: Ne pas approcher de flamme nue.



: Ne pas graisser.



: Consulter les documents d'accompagnement.



: Maintenir en position verticale.



: Fragile - Manipuler avec précaution.



: Témoin lumineux d'alarme de la teneur en oxygène.



: Sortie gaz, connexion au circuit patient.



: Directive WEEE.

#### IV. 9. Mode d'élimination des déchets

Tous les déchets en provenance de l'utilisation de **NewLife® Intensity 10** (circuit patient, filtre, ...) doivent être éliminés selon les filières appropriées.

#### IV. 10. Mode d'élimination du dispositif

Dans le but de préserver l'environnement, toute élimination du concentrateur doit se faire selon les filières appropriées.

## IV. 11. Incidents de fonctionnement

Observations	Causes probables	Remèdes
Le bouton 0-I est en position marche. L'appareil ne fonctionne pas. L'appareil est en alarme continue.	Cordon d'alimentation mal branché. Panne secteur.	Vérifier le branchement du cordon. Réarmer si besoin le disjoncteur (2) en appuyant. Vérifier les fusibles ou le disjoncteur de l'installation du local.
L'indicateur du taux d'oxygène reste allumé en jaune.	Taux oxygène trop faible.	S'adresser au distributeur.
Le test d'alarme ne marche pas.	Panne électrique interne.	S'adresser au distributeur.
Le bouton 0-I est en position marche, le compresseur tourne mais il n'y a pas de débit. L'alarme sonne.	Débranchement pneumatique ou problème compresseur.	Arrêter l'appareil en appuyant sur le bouton 0-I et s'adresser au distributeur.
Le bouton 0-I est en position marche, le compresseur fonctionne, l'appareil débite et l'alarme sonne.	Panne électrique interne. Défaut circuit pneumatique.	Arrêter l'appareil et s'adresser au distributeur.
Le compresseur s'arrête en cours de de traitement, puis repart après quelques minutes.	La sécurité thermique du compresseur est déclenchée. Ventilateur H.S.	Arrêter l'appareil, attendre que la température baisse. S'assurer que le circuit patient n'est pas obstrué. Remettre en service. S'il ne démarre pas, s'adresser au distributeur.
Le débit d'air suroxygéné à la sortie des lunettes est interrompu.	Tuyau débranché ou humidificateur mal serré.	Vérifier le circuit d'administration gaz.
Le débit à la sortie des lunettes est irrégulier.	Problème circuit pneumatique.	S'adresser au distributeur.

## ANNEXES

### CHECK-LIST D'INSTALLATION / AVANT UTILISATION

**Après chaque installation, et avant toute utilisation, effectuer la séquence ci-dessous :**

- Vérifier le bon état général (traces de chocs, ...) de l'appareil.
- Vérifier le bon état général du circuit patient (lunettes souples, tuyaux propres, absence de coupures, ...).
- Procéder, le cas échéant, au remplissage et à la mise en place de l'humidificateur.
- Avant branchement électrique, vérifier le bon fonctionnement de l'alarme de défaut secteur en positionnant le bouton I / O sur I pendant quelques secondes. Puis replacer le bouton sur O.
- Relier l'appareil à la prise de courant en ayant vérifié préalablement que la tension de la prise secteur utilisée correspond bien aux caractéristiques électriques de l'appareil indiquées sur l'étiquette constructeur (face arrière de l'appareil).
- Mettre en marche l'appareil (interrupteur sur la position I) et vérifier le déclenchement des alarmes visuelle et sonore pendant au maximum 15 secondes.
- Après un délai maximum de 10 minutes de fonctionnement, vérifier que la DEL jaune du module Moniteur d'oxygène (8) est éteinte. Le voyant lumineux de l'appareil de contrôle d'oxygène reste allumé jusqu'à ce que l'oxygène atteigne une pureté de  $85\% \pm 3\%$  (environ dix minutes, sauf pour les débits inférieurs à 2 l/min, qui ne sont pas conseillés à moins que l'on suive la procédure du dispositif pédiatrique).

**Pour le technicien uniquement :**

- À chaque installation :
  - Vérifier le bon fonctionnement de l'alarme de coupure du secteur.
- À intervalles réguliers et à l'occasion de chaque retour de maintenance :
  - Vérifier que le débit délivré correspond à celui réglé aux tolérances près (cf Caractéristiques techniques dans le présent manuel).
  - Vérifier que, pour le débit prescrit au patient, la concentration d'oxygène est égale ou supérieure à 90%.

**La maintenance préventive** des appareils doit être effectuée en respectant les prescriptions du constructeur définies dans le manuel de maintenance et ses éventuelles mises à jour. Les opérations doivent être effectuées par les techniciens ayant reçu la formation correspondante.

**N'utiliser que des pièces détachées d'origine.**

Sur demande, le fournisseur met à disposition les schémas de circuits, les listes de composants, les descriptions techniques ou toutes autres informations utiles au personnel technique qualifié pour réparer les parties de l'appareil désignées comme étant réparables par le constructeur.

**Options de débit double et de dispositif pédiatrique/à faible débit  
(voir la page 12-FR)**

Représentant pour l'Europe :  
Medical Product Services GmbH  
Borngasse 20  
35619 Braunfels, Germany  
info@mps-gmbh.eu

## Options de double débit et de dispositif pédiatrique/à faible débit

Les informations suivantes expliquent les options de double débit de 10 litres et de dispositif pédiatrique/à faible débit du concentrateur d'oxygène **NewLife® Intensity 10**.

### Applications à double débit

L'option de double débit de 10 litres de l'appareil **NewLife® Intensity 10** permet à un seul concentrateur de répondre aux besoins de haut débit d'un patient sous ordonnance de 10 l/min ou bien de prendre en charge deux patients à toute combinaison de débits allant jusqu'à 10 l/min (Figure I.3). L'appareil convient parfaitement à l'utilisation à domicile, aux établissements de soins à longue durée, à l'hôpital et à la salle d'attente du médecin.

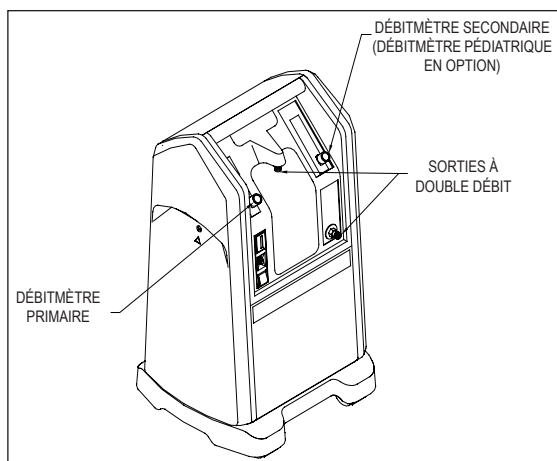


Figure I.3

### Applications pédiatriques/à débit faible

Le débitmètre pédiatrique (disponible pour utilisation avec l'appareil à double débit **NewLife® Intensity 10**) répond aux exigences à débit faible jusqu'à 2 l/min par pallier de 1/8 litre (125 cm<sup>3</sup>).

### Réglage du débitmètre pédiatrique

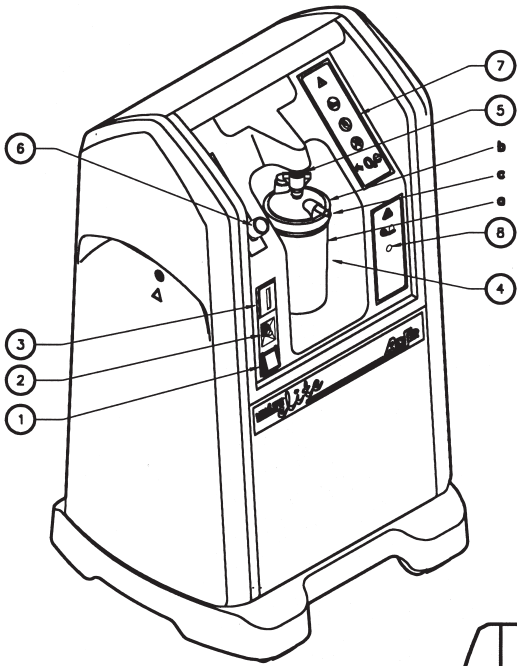
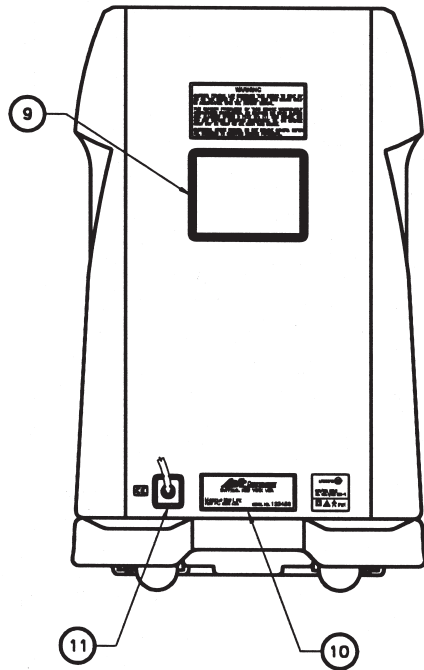
Pendant l'utilisation du débitmètre pédiatrique, l'appareil ne parviendra à la concentration d'oxygène (moins de 2 l/min) qu'après purge d'une partie de l'oxygène par ouverture du débitmètre primaire (au côté gauche de l'appareil). Suivre la procédure ci-dessous lors de l'utilisation du débitmètre pédiatrique.

1. Suivre les instructions de mise en marche.
2. Régler le débitmètre pédiatrique au débit prescrit.
3. Régler le débitmètre primaire à 2 l/min pour purger l'excédent de produit et permettre à l'appareil de parvenir à la concentration maximale.



## INHALT

<b>ALLGEMEINE SICHERHEITSHINWEISE .....</b>	<b>1-DE</b>
<b>I. BESCHREIBUNG .....</b>	<b>2-DE</b>
I. 1. Frontansicht (Abb. I.1) .....	2-DE
I. 2. Rückansicht (Abb. I.2) .....	3-DE
<b>II. VORBEREITUNG ZUR INBETRIEBNAHME .....</b>	<b>3-DE</b>
II. 1. Sauerstofftherapie .....	3-DE
<b>III. REINIGUNG - WARTUNG .....</b>	<b>4-DE</b>
III. 1. Reinigung .....	4-DE
III. 2. Tägliche Reinigung des Zubehörs .....	4-DE
<b>IV. ZUSATZINFORMATIONEN .....</b>	<b>5-DE</b>
IV. 1. Zubehör- und Ersatzteile .....	5-DE
IV. 2. Verwendete Materialien mit direktem oder indirektem Patientenkontakt .....	5-DE
IV. 3. Funktionsprinzip .....	6-DE
IV. 4. Alarmer - Sicherheitsvorkehrungen .....	6-DE
IV. 5. O <sub>2</sub> Alarm Funktion (fakultativ, mit Ausnahme von bestimmten europäischen Ländern) .....	7-DE
IV. 6. Technische Daten .....	7-DE
IV. 7. Normen .....	8-DE
IV. 8. Symbole - Abkürzungen .....	9-DE
IV. 9. Abfallbeseitigung .....	9-DE
IV. 10. Geräteentsorgung .....	9-DE
IV. 11. Fehlerbehebung .....	10-DE
<b>ANHÄNGE .....</b>	<b>11-DE</b>
Funktions-Checkliste (vor der Inbetriebnahme) .....	11-DE
Doppelfluss- und pädiatrisch/Niedrigflussoptionen .....	11-DE

**Abb. I.1****Abb. I.2**

## ALLGEMEINE SICHERHEITSHINWEISE

### ZUM UMGANG MIT SAUERSTOFF

- Sauerstoff ist ein nicht brennbares Gas, aber es fördert die Zündung von Materialien. Um Feuergefahr zu vermeiden, darf der **NewLife® Intensity 10** nicht in der Nähe offener Flammen (z.B. Kaminen), Wärmelüftern oder Wärmequellen (Zigaretten) oder leicht brennbarer Materialien (Öle, Fette, Lösungsmittel, Treibgase, usw.) betrieben werden.
- Nicht in explosionsgefährdeten Bereichen verwenden.
- Eine Sauerstoffanreicherung in Kleidung, Polstern oder anderen Textilien vermeiden. Wird der Sauerstoff nicht direkt zum Patienten geleitet, das Gerät so aufstellen, dass das abgegebene Gas in der Umgebung verdünnt wird.
- Platzieren Sie das Gerät mindestens 0,5 Meter von anderen Gegenständen entfernt an einem belüfteten Ort ohne Rauch und Luftverunreinigungen.



### ZUM GEBRAUCH DES GERÄTES

- Verwenden Sie nur das montierte Netzkabel und vergewissern Sie sich, dass die elektrische Spannung auf dem Typenschild mit der an der Geräterückseite genannten Spannung übereinstimmt.
- Vermeiden Sie den Gebrauch von Verlängerungskabeln oder Steckdosenleisten. Sie stellen eine Quelle von Funken- und damit Feuergefahr dar.
- Das **NewLife® Intensity 10** Gerät darf nur zur Sauerstofftherapie gemäß ärztlicher Verordnung eingesetzt werden. Die verordnete Therapiedauer und Floweinstellung sind einzuhalten. Eine Nichtbefolgung kann zu einer gesundheitlichen Gefährdung des Patienten führen.
- Das Gerät nicht in elektromagnetischer Umgebung betreiben (MRI-Anlagen). Gerät während des Betriebes nicht öffnen, es besteht die Gefahr eines elektrischen Schlages.

Im Benutzerhandbuch werden die Gebrauchsanweisung und Sicherheitsrichtlinien auf den „Anwender“ des Gerätes bezogen. AirSep ist sich bewusst, dass in anderen Ländern auch die Bezeichnung „Patient“, „Klient“ oder ein ähnlicher Ausdruck zutreffen kann.

### **Nur Personen, die diese Gebrauchsanweisung vollständig gelesen und verstanden haben, dürfen den NewLife® Intensity 10 bedienen.**

Der **NewLife® Intensity 10** ist mit einer Alarmfunktion ausgestattet, um Probleme zu melden. Der Anwender sollte sich während der Therapie nur so weit vom Gerät entfernen, dass der akustische Alarm noch wahrnehmbar ist.

### **Herstellerverantwortung (EN 60-601 (§6.8.2 b):**

„Der Hersteller, Monteur, Installateur, Importeur und Lieferant ist nur dann für Gerätesicherheit, Zuverlässigkeit und Funktion verantwortlich, wenn:

- Montagen, Erweiterungen, Einstellungen, Änderungen und Reparaturen nur von Personen durchgeführt werden, die vom Hersteller oder Lieferanten dazu ermächtigt worden sind.

- Die Strominstallation internationalem, elektrischen Standard entspricht.
- Das Gerät in Übereinstimmung mit der Gebrauchsanweisung verwendet wird.“ Die vom Hersteller vorgeschriebenen Wartungs- und Serviceintervalle eingehalten werden. Wenn Teile, die bei der Wartung durch einen autorisierten Techniker eingesetzt werden, nicht den Herstellerspezifikationen entsprechen, lehnt der Hersteller im Falle eines Zwischenfalls jede Haftung ab. Das Gerät nicht unautorisiert öffnen. Dieses Gerät entspricht den Anforderungen der Richtlinie 93/42/CEE. Seine Funktion kann jedoch beeinträchtigt werden, wenn in unmittelbarer Nähe Anlagen für Hochfrequenzwärmetherapie und Elektrochirurgie, mobile Telefone, CB- und andere tragbare Funkgeräte, Mikrowellengeräte, einige fernbedienbare Spielzeuge oder andere Geräte betrieben werden, welche die Grenzwerte der Richtlinie EN 60601-1-2 überschreiten.

## **I. BESCHREIBUNG**

Der **NewLife® Intensity 10** wurde speziell für die Sauerstofftherapie in der Klinik und zu Hause entwickelt. Er liefert einen kontinuierlichen Flow von mit Sauerstoff angereicherter Atemluft, indem er Raumluft filtert und von Stickstoff befreit. Die Sauerstofftherapie kann über Nasenbrillen oder -masken erfolgen. Zusätzlich kann der **NewLife® Intensity 10** als Sauerstoffquelle an ein Beatmungsgerät angeschlossen werden.

Der **NewLife® Intensity 10** ist ergonomisch gestaltet und einfach in der Handhabung. Ein einziger Regler erlaubt :

- Die Einstellung der verschriebenen Flowrate,
- Er verfügt über einen Netzausfallalarm (positiver Sicherheitsalarm).

**HINWEIS: Die angegebenen Leistungswerte gelten nur, wenn der NewLife® Intensity 10 mit dem vom Hersteller empfohlenen Zubehör betrieben wird.**

### **I. 1. Frontansicht (Abb. I.1)**

- 1** Ein-/Aus-Schalter
- 2** Sicherung
- 3** Betriebsstundenzähler
- 4** Anfeuchter (Reservierter Platz)
  - a) Becher
  - b) Deckel
  - c) Anschlussstutzen
- 5** O<sub>2</sub>-Geräteauslass
- 6** Flowregler (l/min.)
- 7** Sicherheitshinweise
- 8** Sauerstoffmonitor

### **I. 2. Rückansicht (Abb. I.2)**

- 9** Staubfilter
- 10** Typenschild des Herstellers
- 11** Netzkabel

## II. VORBEREITUNG ZUR INBETRIEBNAHME

### II. 1. Sauerstofftherapie

a - Vergewissern Sie sich, dass das Gerät ausgeschaltet ist. Netzschalter auf Position 0.

b - Bei Verwendung eines Atemgasanfeuchters:

Schrauben Sie den Deckel ab und füllen Sie den Becher bis zur Markierung mit destilliertem Wasser (Siehe Beschreibung des Herstellers). Schrauben Sie den Deckel anschließend wieder fest auf den Becher.

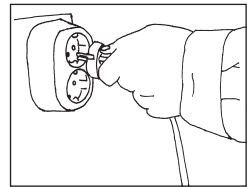
c - Verbinden Sie den Sauerstoffzuführungsschlauch mit der Ausgangsdüse am Anfeuchter oder die Nasenkanülen am Konzentrator. Es empfiehlt sich, keinen Sauerstoffzuführungsschlauch von mehr als 60 m zu verwenden, um den eingestellten Flow und die Konzentrationswerte einzuhalten.



d - Vergewissern Sie sich, dass alle Teile fest miteinander verbunden sind, um Leckagen oder Undichtheiten zu vermeiden.

e - Schließen Sie das Gerät an das Stromnetz an.

f - Netzschalter einschalten (Position I). Bei jedem Einschalten erfolgt automatisch ein optischer und akustischer Alarmtest von ca. 5 Sekunden Dauer.



g - Den verordneten Flow mit dem Flowregler (6) einstellen. Der verordnete Sauerstoffkonzentrationswert sollte auf der Mitte der Durchflussanzeige erscheinen.

h - Vergewissern Sie sich, dass aus der Nasenbrille oder Nasenmaske Sauerstoff austritt, indem Sie (z. B. den Ausgang der Nasenbrille) über ein Glas mit Flüssigkeit halten. Die Oberfläche der Flüssigkeit sollte sich aufgrund des Luftstroms bewegen.

i - Legen Sie die Nasenbrille oder Nasenmaske an.

**HINWEIS:** Die optimale Sauerstoffkonzentration wird ca. 10 Minuten nach Einschalten des Gerätes erreicht. (90% der Konzentration stehen bereits nach ca. 5 Minuten Betriebszeit zur Verfügung).

Nach Beendigung der Therapie, das Gerät mittels Netzschalter (1) ausschalten. (Schalterposition 0). Nach dem Ausschalten gibt das Gerät noch für ca. 1 Minute sauerstoffangereicherte Luft ab.

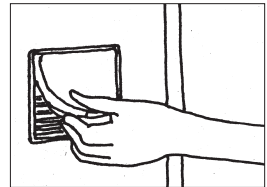
### III. REINIGUNG - WARTUNG

#### III. 1. Reinigung

Die Geräteaußenseiten mit einem trockenen Tuch oder - falls erforderlich - mit einem leicht, mit Seifenwasser angefeuchteten Schwamm abwischen. Gründlich abtrocknen. Azetonhaltige oder andere, leicht entflammbare Lösungsmittel dürfen nicht verwendet werden. Verwenden Sie ebenfalls keine Scheuermittel oder Scheuermittel.



Der Staubfilter (9) an der Geräterückseite muss bei Bedarf, spätestens aber nach 100 Betriebsstunden in einer milden Seifenlauge gewaschen und unter laufendem Wasser gründlich gespült werden. Vor dem Wiedereinsetzen vollständig trocknen lassen. Den trockenen Filter wieder einsetzen.



#### III. 2. Tägliche Reinigung des Zubehörs

Aufgrund des Produktfilters im Geräteinneren, beschränkt sich die tägliche Reinigung auf das O<sub>2</sub>-Therapie-Zubehör: Befeuchter, Sonden, Nasenkanülen (siehe Hinweise in den entsprechenden Gebrauchsanweisungen).

**Bei Verwendung alkoholhaltiger Lösungen muss das Gerät ausgeschaltet sein.**

**a - Nachstehende Regeln müssen beachtet werden:**

• Anfeuchter:

Täglich:

- Anfeuchter vollständig entleeren.
- den Becheraufsatz gründlich unter laufendem Wasser spülen.
- den Becher bis zur Markierung mit leicht mit Mineralien angereichertem Wasser füllen.

Regelmäßig:

- die einzelnen Bestandteile regelmäßig in ein Desinfektionsbad einlegen (es empfiehlt sich Wasser mit etwas Chlorbleiche zu verwenden)
- gründlich spülen und trocknen lassen.
- Kontrollieren Sie den Dichtungsring.

• Nasenbrille:

Befolgen Sie die Anweisungen des Herstellers.

**b - Bei Patientenwechsel:**

Der Anfeuchter muss, wenn möglich sterilisiert, sonst ausgetauscht werden. Das Gerät muss, wie oben beschrieben gereinigt werden. Staubfilter wechseln. Alle Bestandteile des O<sub>2</sub>-Schlauchsystems (Verlängerungsschlauch, Nasenbrille, etc) müssen ausgetauscht werden.

**IV. ZUSATZINFORMATIONEN****IV. 1. Zubehör- und Ersatzteile**

Das mit dem **NewLife® Intensity 10** verwendete Zubehör muss:

- sauerstoffverträglich und
  - biologisch verträglich sein,
  - mit den allgemeinen Anforderungen der europäischen Richtlinie 93/42/CEE übereinstimmen.
- Die Anschlüsse, Schläuche, Nasenbrillen, Sonden oder Masken müssen für die Oxygenotherapie geeignet sein. Zur Nachbestellung wenden Sie sich bitte an Ihren Händler.

**Hinweis:**

- Die Verwendung von Verabreichungszubehör, das nicht speziell zur Verwendung mit diesem Gerät aufgeführt ist, kann die Leistung und Funktionsweise des Gerätes beeinträchtigen und entbindet den Hersteller aus seiner Verantwortung.

**IV. 2. Verwendete Materialien mit direktem oder indirektem Patientenkontakt**

Gerätegehäuse .....	Valtra/ABS
Netzkabel .....	PVC
Staubfilter .....	Polyester
EIN-/AUS-Schalter .....	Thermoplast
Rollenfüße .....	Nylon
Flowregler .....	ABS/Polykarbonat
Gasausgang .....	Verchromtes Messing
Aufkleber .....	Lexan

### IV. 3. Funktionsprinzip

Der Kompressor pumpt gefilterte Umgebungsluft zu einer Reihe von Ventilen, durch die die komprimierte Luft zur arbeitenden Säule gelangen kann. Die Säulen enthalten ein Molekularsieb, dessen Aufgabe es ist, Stickstoff abzufiltern und so den Durchlass von Sauerstoff zu ermöglichen. Die sauerstoffangereicherte Luft gelangt dann über ein Druckreduzierventil zu einer Kammerventileinheit. Während dieser Zeit ist die Säule, die gerade regeneriert wird zur Umgebung hin offen und ein sauerstoffangereicherter Flow (von der aktiven Säule) strömt hindurch.

D.h., wenn eine Säule aktiv ist, befindet sich die andere in der Stickstoffausspül-, der Regenerationsphase. Die sauerstoffangereicherte Luft strömt am Ende durch einen Produktfilter, der unmittelbar vor dem O<sub>2</sub>-Auslass angeordnet ist.

### IV. 4. Alarmer - Sicherheitsvorkehrungen

#### IV. 4. 1. Alarmer

- Netzausfallalarmer:

Wird die Stromversorgung unterbrochen (z. B. bei Stromausfall), gibt das Gerät einen kontinuierlichen, akustischen Alarm ab.

- Funktionsalarm:

Im Falle eines Verteilungsfehlers wird ein akustischer intermittierender Alarm ausgelöst.

#### IV. 4. 2. Sicherheitsvorkehrungen

- **Kompressormotor:**

Ein Thermostat ( $145 \pm 5^\circ\text{C}$ ) in den Wicklungen des Motors verhindert eine Überhitzung.

- Elektrische Sicherheit:

Ein Ausschalter befindet sich auf der Frontblende. I.1 (2)

- Sicherheitsventil:

Dieses Teil ist auf das Kompressor-Endstück aufgepasst und ist auf einen Druck von 3 bar kalibriert.

- Schutzisoliertes Gehäuse, gem. Schutzklasse II, (IEC 601-1 Standard)



## **IV. 5. O<sub>2</sub>-Alarmfunktion Funktion (Sauerstoffmonitor) (fakultativ - mit Ausnahme von bestimmten europäischen Ländern)**

### **IV. 5. 1. Funktionsprinzip des Alarmmoduls**

(Anzeige Sauerstoffkonzentration)

Das elektronische Alarmmodul dient der kontinuierlichen Überwachung der vom **NewLife® Intensity 10** Gerät effektiv abgegebenen Sauerstoffkonzentration.

Sinkt die ermittelte Konzentration unter einen voreingestellten Wert, wird ein akustischer und visueller optischer Alarm ausgelöst. Eine gelbe LED zeigt an, dass die Konzentration unter  $85 \pm 3\%$  beträgt.

Wenn die LED mehr als 15 Minuten ( $\pm 2$  Minuten) gelb ist, wird ein intermittierender akustischer Alarm ausgelöst.

**Hinweis:** Bei Einschalten des **NewLife® Intensity 10** funktioniert das Sauerstoffmonitormodul wie folgt:

- 1) zusätzlich zum normalen Test des **NewLife® Intensity 10** leuchtet die gelbe LED des Sauerstoffmonitors auf.
- 2) Die LED bleibt erleuchtet (max. 10 Min.), bis die Sauerstoffkonzentration der verabreichten Luft  $85 \pm 3\%$  O<sub>2</sub> erreicht oder übersteigt.
- 3) Nach diesem Zeitraum erlischt die LED, um anzuzeigen, dass der Konzentrator richtig funktioniert.

### **IV. 5. 2. Wartung des Sauerstoffmonitor-Moduls:**

- Keine spezifische Wartung erforderlich.

Der Alarmgrenzwert ist werkseitig auf  $85 \pm 3\%$  eingestellt. Es ist nicht notwendig, diese Einstellung zu verändern.

## **IV. 6. Technische Daten**

Maße (T x B x H): 368 x 419 x 699 mm

Gewicht: 26,4 kg

Lautstärke:  $\pm 55$  dBA

### **Floweinstellungen:**

0 – 10 l/min.

### **O<sub>2</sub>-Konzentration (Mittelwerte):**

- bis 2 l/min. 92 %
- bis 9 l/min. 91 %
- bis 10 l/min. 90 %

(Werte bei 21°C und einem Luftdruck von 1013 mbar.) Empfohlener max. Durchfluss: 10 l/min.

Der maximale Ausgangsdruck beträgt 138 kPa. Den **NewLife® Intensity 10** nicht mit Flussraten unter 2 l/min. verwenden, außer bei pädiatrischen Operationen.

**Stromversorgung:**

• **220 - 240 V – 50 Hz (Europa) / 115 V – 60 Hz / 220 - 240 V – 60 Hz (andere Länder, abhängig vom Gerätetyp)**

• Verwenden Sie nur das montierte Netzkabel und vergewissern Sie sich, dass die elektrische Spannung auf dem Typenschild mit der an der Geräterückseite genannten Spannung übereinstimmt.

• **Leistungsaufnahme im Betrieb: 590 W**

Schutzklasse: II

Klassifikation: Typ BF

3 A (220 - 240 V)

6 A (120 V)

**Filter:**

Staubfilter (Geräterückseite)

Produktfilter < 2,0 µm, vor dem O<sub>2</sub>-Ausgang

**Luftzirkulation:**

Kompressorkühlung: Ventilator.

**Umgebungsbedingungen:**

Die Leistungen des Gerätes (insbesondere die Sauerstoffkonzentration) sind bei 21°C und 1013 mbar angegeben. Sie können sich durch Temperatur oder Höhe über normal Null (NN) verändern.













- Das Gerät sollte vorzugsweise in aufrechter Position gelagert und transportiert werden.
- Das Gerät nur in aufrechter Position verwenden.
- Umgebungstemperatur (Betrieb) zwischen 5°C und 35°C.
- Umgebungstemperatur (Lagerung) zwischen -20 und 60°C.
- Luftfeuchtigkeit (Lagerung und Betrieb) zwischen 0% und 95%.
- Spritzwassergeschützt. (EN 60-601-1)

**IV. 7 Normen**

EN 60-601-1-2: Elektromagnetische Verträglichkeit von elektromedizinischen Geräten.

ISO 13485: Qualitätsmanagementsystem für medizinische Geräte.

## IV. 8. Symbole - Abkürzungen

- I** :EIN
- 0** :AUS (Strom ausgeschaltet)
-  :Typ BF-geschütztes Gerät (Schutz vor elektrischem Schlag)
-  :Schutzklasse II
-  :Nicht Rauchen
-  :Entspricht Richtlinie 93/42/EEC; die Nr. 0459 kennzeichnet die benannte Stelle, die die Einhaltung dieser Richtlinien überprüft und bestätigt hat.
-  :Vor offenen Flammen und Feuer schützen.
-  :Nicht ölen und fetten.
-  :Achtung, Gebrauchsanweisung beachten.
-  : In aufrechter Position halten.
-  :Zerbrechlich - mit Vorsicht behandeln.
-  :O<sub>2</sub>-Konzentration-Warn-LED.
-  :Sauerstoffausgang, Anschluss an den Patientenkreis.
-  :WEEE

## IV. 9. Abfallbeseitigung

Abfälle aus der Verwendung des **NewLife® Intensity 10** (Patientenkreis, Filter, usw.) müssen auf geeignetem Wege entsorgt werden.

## IV. 10 Geräteentsorgung

Die Entsorgung des Gerätes muss im Sinne des Umweltschutzes nach den örtlich geltenden Vorschriften erfolgen.

## IV. 11. Fehlerbehebung

Fehlerbeschreibung	Mögliche Ursachen	Behebung
Das Gerät ist eingeschaltet, der Netzschalter steht auf "I". Das Gerät funktioniert nicht. Akustischer Daueralarm.	Netzkabel nicht korrekt angeschlossen. Stromversorgung versagt.	Überprüfen Sie die Kabelverbindung. Falls nötig, Sicherungsautomat (2) wieder eindrücken. Kontrollieren Sie die Sicherungen in Ihrem Hause.
Die gelbe O <sub>2</sub> -Konzentrations-Kontrolllampe bleibt erleuchtet.	Zu geringe O <sub>2</sub> -Konzentration.	Service anfordern.
Der Alarmtest funktioniert nicht.	Interner elektrischer Defekt.	Service anfordern.
Das Gerät ist eingeschaltet, der Netzschalter steht auf "I", der Kompressor läuft, aber das Gerät gibt keinen Flow ab. Akustischer Alarm.	Pneumatische Verbindung unterbrochen oder ein Problem mit dem Kompressor.	Gerät ausschalten. Netzschalter auf Position "0". Service anfordern.
Das Gerät ist eingeschaltet, der Netzschalter steht auf "I", der Kompressor läuft, Flow wird geliefert. Dennoch akustischer Daueralarm.	Interner pneumatischer oder elektrischer Fehler.	Gerät ausschalten. Service anfordern.
Kompressor bleibt im Betrieb stehen und läuft nach kurzer Zeit wieder an.	Die Temperatursicherheitsfunktion des Kompressors wurde ausgelöst, interner Ventilator ausgefallen.	Gerät ausschalten, und abkühlen lassen, Schlauchverbindung zum Gerät auf Verstopfung überprüfen. Gerät erneut starten. Springt das Gerät nicht an, Service anfordern.
Kein sauerstoffangereicherter Luftstrom am Ausgang der Nasenbrille.	Schlauch abgefallen, hat sich gelöst oder Anfeuchter nicht dicht.	Sauerstoffzuführkreis überprüfen.
Flowschwankungen am Ausgang der Nasenbrille.	Fehler im pneumatischen System.	Service anfordern.

## ANHÄNGE

### INSTALLATIONS-CHECK-LISTE / VOR VERWENDUNG

#### **Nach jeder Geräteaufstellung und vor der Inbetriebnahme, folgende Arbeitsgänge durchführen**

- Den guten Allgemeinzustand des Geräts prüfen (Stosspuren, usw.)
- Den guten Allgemeinzustand des Patientenkreises prüfen (flexible Nasenbrille, saubere Schläuche, keine Einschnitte, usw.)
- Gegebenenfalls den Befeuchter füllen und einsetzen.
- Vor dem Stromanschluss den einwandfreien Betrieb des Netzausfallalarms prüfen, indem Sie den I/O-Knopf einige Sekunden lang auf I schalten. Dann den Knopf wieder auf 0 zurückschalten.
- Das Gerät an die Steckdose anschliessen nachdem sie vorher überprüft haben, dass die Spannung der verwendeten Netzsteckdose den elektrischen Merkmalen des Geräts entspricht, die auf dem Geräteschild angegeben sind (an der Rückseite des Geräts).
- Das Gerät einschalten (Schalter auf Stellung I) und das Ertönen des akustischen Alarms während höchstens 15 Sekunden prüfen.
- Nach einer Betriebszeit von höchstens 10 Minuten prüfen, ob die gelb LED des Sauerstoffmonitor-Alarm-Moduls (8) erloschen ist. Die gelbe LED-Anzeige auf dem Sauerstoffmonitor erlischt, nachdem die Sauerstoffkonzentration  $85\% \pm 3\%$  erreicht hat (ca. 10 Min., außer für Flüsse von unter 2 l/min., die nur für pädiatrische Verfahren empfohlen werden.)

#### **Nur für den Techniker:**

- bei jeder Installation:
  - den einwandfreien Betrieb des Netzausfallalarms prüfen.
- in regelmässigen Abständen und nach jeder Wartungsarbeit:
  - sich vergewissern, dass der gelieferte Durchfluss dem eingestellten entspricht. Die Überprüfung wird für alle Floweinstellungen unter Berücksichtigung der Toleranzen durchgeführt (siehe Technische Daten in diesem Handbuch).
  - Überprüfen Sie, ob bei dem dem Patienten verschriebenen Flow die Sauerstoffkonzentration gleich oder höher als 90% ist.

#### **Den Anweisungen des Herstellers, bezüglich präventiver**

**Wartungsmaßnahmen** am Gerät, wie im Wartungs-Handbuch definiert, muss Folge geleistet werden. Änderungen hierzu müssen beachtet werden. Wartungen dürfen nur von entsprechend ausgebildeten Servicetechnikern durchgeführt werden.

**Nur Original-Ersatzteile verwenden.** Auf Anfrage stellt der Lieferant ausgebildeten Technikern Schaltpläne, Ersatzteillisten, technische oder andere detaillierte Informationen zur Verfügung, die für die Reparatur von Teilen gemäß Hersteller notwendig sind.

#### **Doppelfluss- und pädiatrische Niedrigflussoptionen (siehe Seite 12-DE)**

#### Europäische Vertretung:

Medical Product Services GmbH  
Borggasse 20  
35619 Braunfels, Germany  
info@mps-gmbh.eu

## Doppelfluss- und pädiatrische/Niedrigfluss-Optionen

Im Folgenden werden die 10 l Doppelfluss- und die pädiatrische/Niedrigflussoption für den **NewLife® Intensity 10** Sauerstoffkonzentrator beschrieben.

### Doppelflussanwendung

Mit der 10 l Doppelflussoption des **NewLife® Intensity 10** ist es möglich, dass ein einziger Konzentrator die hohen Flussanforderungen eines 10 l/m Patienten bzw. den Bedarf von zwei Patienten erfüllt, in jeder beliebigen Kombination von Flüssen bis zu 10 l/m (Abb. I.3). Hervorragend zur Verwendung zuhause, in einer Pflegeeinrichtung, einem Krankenhaus oder im Wartezimmer einer Arztpraxis geeignet.

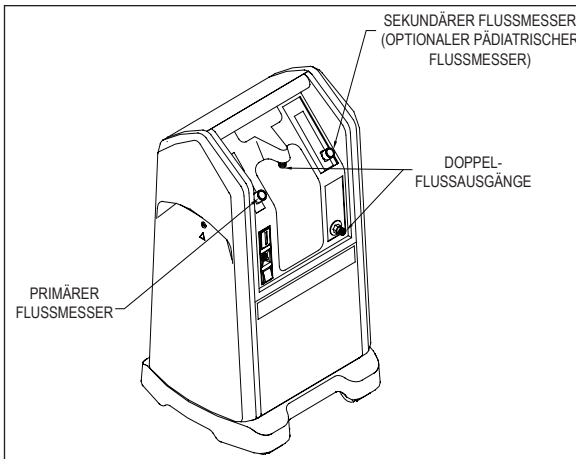


Abb. I.3

### Pädiatrische/Niedrigflussanwendung

Der pädiatrische Flussmesser (zur Verwendung mit der Doppelflussoption des **NewLife® Intensity 10** Geräts) erfüllt die Flussanforderungen von bis zu 2 l/m in 1/8 l (125 ccm) Stufen.

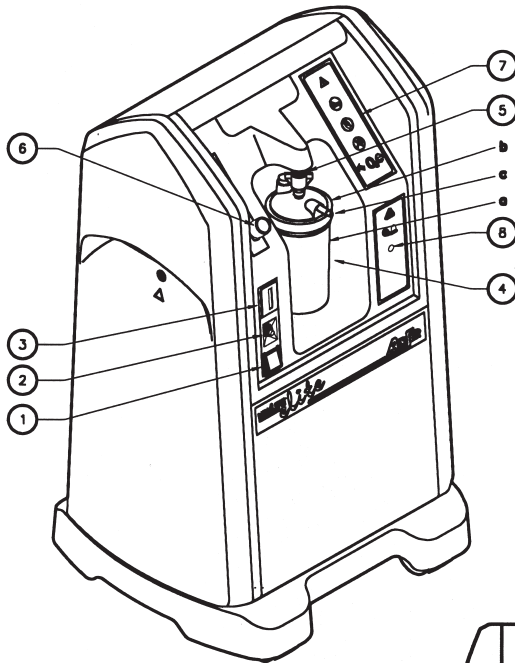
### Einstellen des pädiatrischen Flussmessers

Wird ein pädiatrischer Flussmesser verwendet, erreicht das Gerät bei pädiatrischer Einstellung (unter 2 l/m) keine Konzentration, bis ein Teil des Sauerstoffs durch Öffnen des primären Flussmessers (links am Gerät) abgelassen wird. Bei der Verwendung des pädiatrischen Flussmessers wie folgt vorgehen:

1. Die Startanleitungen befolgen.
2. Den pädiatrischen Flussmesser auf den vorgeschriebenen Fluss einstellen.
3. Den primären Flussmesser auf 2 l/m einstellen, um Überschussprodukt abzulassen, damit das Gerät optimale Konzentration erzielen kann.

## ÍNDICE

<b>CONSIGNAS GENERALES DE SEGURIDAD</b> .....	1-ES
<b>I. DESCRIPCIÓN</b> .....	2-ES
I.1. Parte delantera (Fig. I.1) .....	2-ES
I.2. Parte trasera (Fig. I.2) .....	2-ES
<b>II. PUESTA EN FUNCIONAMIENTO/INSTALACIÓN</b> .....	3-ES
II.1.Utilización con oxigenoterapia directa .....	3-ES
<b>III. LIMPIEZA - MANTENIMIENTO</b> .....	4-ES
III.1.Limpieza .....	4-ES
III.2. Desinfección corriente.....	4-ES
<b>IV. INFORMACIÓN NECESARIA</b> .....	5-ES
IV.1. Accesorios y piezas de recambios .....	5-ES
IV.2. Materiales en contacto directo o indirecto con el paciente .....	5-ES
IV.3. Principio de funcionamiento .....	5-ES
IV.4. Alarmas - Seguridades .....	6-ES
IV.5. Función Monitor de Oxígeno (opcional, salvo en ciertos países europeos) .....	6-ES
IV.6. Características técnicas .....	7-ES
IV.7.Normas .....	8-ES
IV.8.Símbolos - Abreviaturas .....	8-ES
IV.9.Modo de eliminación de desechos .....	9-ES
IV.10. Modo de eliminación del dispositivo .....	9-ES
IV.11. Fallos en el funcionamiento .....	10-ES
<b>IV. ANEXOS</b> .....	11-ES
Lista de comprobaciones a la instalación / antes de utilizarlo.....	11-ES
Opciones de flujo doble y flujo pediátrico/bajo .....	12-ES

**Fig. I.1****Fig. I.2**



## CONSIGNAS GENERALES DE SEGURIDAD

### USO DE OXIGENO

- El oxígeno no es un gas inflamable pero acelera la combustión de los materiales. Con el fin de evitar los riesgos de fuego, conviene colocar **NewLife® Intensity 10** alejado del fuego llamas, fuentes de calor por incandescencia (cigarrillos) y de cualquier producto combustible como aceite, grasa, disolventes, aerosoles, etc.
- No utilizar en una atmósfera explosiva.
- Evitar la acumulación de oxígeno en una silla tapizada o en cualquier tejido. Si el concentrador funcionara sin administrar oxígeno a un paciente, colocarlo de modo que el gas se disuelva en el ambiente.
- Colocar el material en un espacio ventilado y sin humos ni contaminación atmosférica, como mínimo a 0,5 metros de cualquier otro objeto.



### UTILIZACIÓN Y MANTENIMIENTO DEL APARATO

- Utilizar el cable suministrado y comprobar que el enchufe a la red eléctrica corresponde a las características eléctricas del aparato indicadas en la placa del fabricante en la parte posterior.
- Se recomienda no utilizar nunca cables prolongadores ni enchufes múltiples porque pueden producirse chispas lo que conlleva riesgos de inflamación.
- El uso de **NewLife® Intensity 10** debe reservarse exclusivamente a la oxigenoterapia. El tratamiento sólo debe hacerse bajo prescripción médica, respetando el flujo y la duración diaria de uso recetados. Cualquier otra utilización podría suponer un riesgo para el paciente.
- No utilizar en un entorno específicamente magnético (RMN, etc.)

El manual del usuario incluye instrucciones y consignas de seguridad para el “usuario” del equipo, al que AirSep se referirá en los diversos lugares del mundo empleando términos como “paciente”, “cliente” u otros relacionados.

**Sólo las personas que hayan leído y entendido en su totalidad este manual están autorizadas a manipular y utilizar NewLife® Intensity 10.**

**NewLife® Intensity 10** tiene una alarma acústica para avisar al usuario cuando se produce un problema. El usuario debe determinar la distancia máxima de alejamiento en función del entorno acústico, de manera que pueda oír la alarma.

### De acuerdo con la norma EN 60 601-1 (§ 6.8.2.b):

“El fabricante, los técnicos encargados del montaje e instalación del aparato o el importador sólo aceptarán responsabilidades por seguridad, fiabilidad y prestaciones técnicas de un aparato si:

- El montaje, las extensiones, los ajustes, las modificaciones o las reparaciones han sido efectuadas por personal autorizado,
- La instalación eléctrica del local a la que se conecte es conforme a las normas CEI,

- El aparato se utiliza conforme a las instrucciones de uso". Si los repuestos utilizados en una reparación efectuada por un técnico autorizado no cumplen los requerimientos del fabricante, éste quedará libre de toda responsabilidad en caso de incidente. No abrir nunca el aparato mientras esté enchufado a la red: hay riesgo de electrocución. Este aparato es conforme a las exigencias de protección de la directiva 93/42/CEE pero su funcionamiento puede verse afectado por la utilización en su proximidad de ciertos equipos como los aparatos de diatermia, de electrocirugía de alta frecuencia, desfibriladores, aparatos de terapia de onda corta o teléfonos celulares, aparatos de "CB" y otros portátiles, hornos de microondas, placas de inducción e incluso los juguetes con mando a distancia y, en general por las interferencias electromagnéticas que sobrepasen los niveles fijados por la norma EN 60 601-1-2.

## I. DESCRIPCIÓN

**NewLife® Intensity 10** es un concentrador de oxígeno diseñado para responder a las prescripciones de oxigenoterapia a domicilio o en el hospital. Suministra un flujo continuo de aire sobreoxigenado separando el oxígeno y el nitrógeno que contiene el aire ambiente. Puede utilizarse para administrar oxígeno por medio de unas gafas u otro dispositivo, como una sonda o mascarilla.

**NewLife® Intensity 10** es un aparato de utilización sencilla y ergonómica. Su único botón de ajuste del flujo permite:

- ajustar fácilmente el aparato conforme a flujo del tratamiento,
- tiene una alarma sector y una alarma por fallo de funcionamiento (de tipo seguridad positiva).

**Nota: Las prestaciones descritas sólo se cumplen si NewLife® Intensity 10 se utiliza con los accesorios recomendados por el fabricante.**

### I. 1. Parte delantera (fig. I.1)

1 Pulsador Encendido/Apagado.

2 Disyuntor

3 Contador horario

4 Humidificador (sitio previsto)

a) Frasco

b) Tapa

c) Oliva de salida.

5 Salida de aire sobreoxigenado

6 Botón de ajuste de flujo (l/min.).

7 Consignas de seguridad.

8 Monitor de Oxígeno

### I. 2. Parte trasera (fig. I.2)

9 Filtro contra el polvo.

10 Etiqueta fabricante.

11 Cable de conexión a la red eléctrica.

## II. PUESTA EN FUNCIONAMIENTO / INSTALACIÓN

### II. 1. Utilización en oxigenoterapia directa

a - Comprobar que el interruptor (1) está en posición 0.

b - En caso de utilización con un humidificador:

Desenroscar el bocal del humidificador y llenarlo con agua hasta el nivel (ver la documentación del humidificador). Volver a enroscar el bocal del humidificador en su tapa de modo que no haya fugas en la tapa.

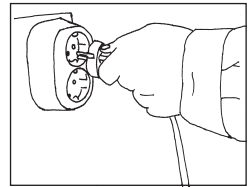
c - Conectar la manguera de administración de oxígeno en la tobera de salida del humidificador o bien conectarla directamente a las gafas de administración en el concentrador. La longitud de la manguera que une el paciente a **NewLife® Intensity 10** debe ser inferior a 60 metros para que el flujo de oxígeno administrado sea correcto.



d - Comprobar que todos los elementos están correctamente conectados para evitar fugas.

e - Conectar el cable de conexión a la red en un enchufe.

f - Pulsar el interruptor para encender el aparato (posición I). Realiza entonces automáticamente un test de funcionamiento de la alarma en cuanto el aparato se pone en marcha (el test dura unos 5 segundos).



g - Girar el botón de ajuste de flujo (6) hasta el valor prescrito. La línea del valor prescrito debe aparecer dividiendo la zona central de la esfera de ajuste de flujo.

h - Comprobar que el oxígeno sale por el dispositivo de administración (gafas u otro), poniendo los orificios de salida en contacto con la superficie de un vaso de agua para comprobar la presencia de movimientos que confirman la existencia de flujo.

i - Póngase las gafas o la mascarilla.

Observación: el nivel óptimo de concentración de oxígeno se obtiene unos 10 minutos después de la puesta en marcha (el 90% de la concentración se obtiene al cabo de unos 5 minutos).

Para parar el aparato al final del tratamiento, accionar el pulsador (1) para que se ponga en la posición 0. El flujo de aire sobreoxigenado no se para instantáneamente sino después de un minuto aproximadamente.

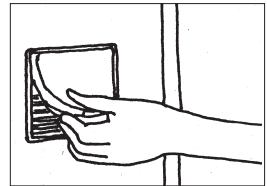
### III. LIMPIEZA - MANTENIMIENTO

#### III. 1. Limpieza

La limpieza se limita a las partes externas de **NewLife® Intensity 10**. Se efectúa con un paño seco o, si es necesario, con una esponja mojada con agua limpia o jabonosa y bien escurrida, o también con toallitas impregnadas con una solución a base de alcohol. **Se prohíbe utilizar** acetona, disolventes o cualquier otro producto inflamable. No utilizar polvos abrasivos.



El filtro desmontable contra el polvo (9) debe limpiarse con agua jabonosa, cada 100 horas o cada vez que sea necesario. Aclarar y escurrir. Montar un filtro seco. desmontable.



#### III.2. Desinfección corriente

Como el filtro del producto está dentro del aparato, la desinfección ordinaria sólo incluye los accesorios externos de oxigenoterapia: humidificador, sondas, gafas (consultar sus instrucciones de uso respectivas).

**El uso de una solución a base de alcohol requiere que el aparato no esté en funcionamiento.**

**a - Las siguientes operaciones mínimas son obligatorias:**

##### • Humidificador

Diario:

- Vaciar el agua del humidificador.
- Aclarar el recipiente del humidificador con agua corriente.
- Llenar el humidificador hasta el nivel con agua poco mineralizada.

Con regularidad:

- Desinfectar los materiales sumergiéndolos en una solución desinfectante (suele aconsejarse que se utilice agua con un poquito de lejía).
- Aclarar y secar.
- Comprobar el estado de la junta de la tapa del humidificador.

##### • Aparatos de administración de oxígeno:

Seguir las instrucciones del fabricante.

**b - Con cada nuevo paciente:**

Esterilizar el humidificador si es posible o bien cambiarlo. **NewLife® Intensity 10** se limpiará y desinfectará según las indicaciones anteriores. También se recomienda cambiar el filtro contra el polvo. Hay que cambiar todo el circuito de administración de oxígeno (gafas de oxigenoterapia, etc.).

## IV. INFORMACIÓN NECESARIA

### IV. 1. Accesorios y piezas de recambios

Los accesorios utilizados con **NewLife® Intensity 10** tienen que ser:

- compatibles con el oxígeno,
- biocompatibles,
- conformes a los requisitos generales de la directriz europea 93/42/CEE.

Los racores, mangueras, gafas, sondas o mascarillas serán específicos a la oxigenoterapia.

Pida consejo a su distribuidor para procurarse el suministro de dichos accesorios.

#### Observaciones:

- El uso de accesorios de administración que no sean específicos a este concentrador de oxígeno puede perturbar sus prestaciones y elimina la responsabilidad del fabri-cante.

### IV.2. Materiales en contacto directo o indirecto con el paciente

Revestimiento concentrador .....	Valtra/ABS
Cable red eléctrica .....	PVC
Filtro contra el polvo .....	Poliéster
Interruptor Encendido/Apagado .....	Termoplástico
Ruedecitas .....	Niñn
Botn de ajuste de flujo .....	ABS/policarbonato
Salida de gas .....	Latn cromado
Serigrafas .....	Lexan

### IV.3. Principio de funcionamiento

El compresor enva aire ambiente filtrado hacia un grupo de vlvulas que deja pasar el aire comprimido hacia la columna en fase de "produccin". Las columnas contienen un tamiz molecular cuya funcin es la de adsorber el nitrgeno y dejar pasar el oxgeno. El aire sobreoxigenado se dirige a continuacin hacia un manorreductor asociado a una llave con barrilete.

Entre tanto, la columna en fase de "regeneracin" se pone al aire libre al tiempo que recibe un barrido de corriente de aire sobreoxigenado (procedente de la columna en fase "produccin"). De este modo, cuando una columna est en fase de produccin de oxgeno, la otra se encuentra en fase de desorcin de nitrgeno o de "regeneracin". El aire sobreoxigenado atraviesa por ltimo un filtro del producto situado antes de la llave de salida de la oxigenoterapia.

## IV. 4. Alarmas - Seguridades

### IV. 4. 1. Alarmas

- Detección de la ausencia de tensión:

En caso de un corte de energía eléctrica, se pone en funcionamiento una alarma acústica continua.

- Fallo de funcionamiento:

En caso de una anomalía en la distribución, se pone en funcionamiento una alarma acústica intermitente.

### IV. 4.2. Seguridades

#### • Motor del compresor:

La seguridad térmica se realiza mediante un termostato situado en la bobina del stator ( $145 \pm 5^\circ\text{C}$ ).

- Protección eléctrica de **NewLife® Intensity 10**:

Disyuntor situado en el panel frontal. I.1 (2)

- Válvula de seguridad:

Se introduce en la salida del compresor y está calibrado a 3 bar.

- Aparatos de clase II con revestimiento aislante (norma CEI 601-1).

## IV. 5. Función Monitor de Oxígeno (opcional, salvo en ciertos países europeos).

### IV. 5. 1. Principio y funcionamiento del Monitor de Oxígeno

(módulo de indicación del estado de concentración de oxígeno).

El Monitor de Oxígeno es un módulo electrónico capaz de controlar de modo permanente y duradero la concentración efectiva de  $\text{O}_2$  suministrada por **NewLife® Intensity 10**.

El Monitor de Oxígeno detecta las reducciones de concentración a partir de un umbral preconfigurado y activa una alarma visual y acústica. Un piloto amarillo indica una concentración inferior a  $85 \pm 3\%$  de  $\text{O}_2$ .

Cuando el piloto se queda amarillo durante más de 15 minutos ( $\pm 2$  minutos) se activa una alarma acústica intermitente.

**Nota:** al poner en marcha **NewLife® Intensity 10**, el funcionamiento del monitor de oxígeno es el siguiente:

- 1) sobrepuesto al test normal de **NewLife® Intensity 10**, se añade el encendido del piloto amarillo para el monitor de oxígeno.
- 2) en principio, el piloto sigue encendido unos minutos (10 minutos como máximo), el tiempo en que la concentración del gas suministrado alcance y supere  $85 \pm 3\%$  de  $\text{O}_2$ .
- 3) el piloto amarillo se apaga después de este tiempo. El concentrador funciona de modo correcto.

#### IV. 5.2. Mantenimiento del Monitor de Oxígeno

- no hay ningún mantenimiento específico, El umbral de alarma se preconfigura a  $85 \pm 3\%$  en fábrica. No hay que tocar los ajustes.

#### IV. 6. Características técnicas

Dimensiones: Largo x Anchura x Altura: 368 x 419 x 699 mm.

Peso: 26,4 kg.

Nivel de ruido de  $\pm 55$  dBA

#### Valores de los flujos propuestos:

0 – 10 l/min.

#### Proporción media de oxígeno:

- a 2 l/min 92%.
- a 9 l/min 91%.
- a 10 l/min 90%.

(Valores a 21°C y a presión atmosférica de 1.013 mbar). Flujo máximo recomendado:

10 l/min. La presión máxima de salida es de 138 kPa. No se recomienda usar el **NewLife®**

**Intensity 10** a valores de flujo menores de 2 l/min, salvo que se utilice con el procedimiento de opción pediátrica.

#### Alimentación eléctrica:

• **220 - 240 V – 50 Hz (Europa) / 115 V – 60 Hz / 220 - 240 V – 60 Hz (otros países, dependiendo de la versión)**

• Utilizar el cable suministrado y comprobar que el enchufe a la red eléctrica corresponde a las características eléctricas del aparato indicadas en la placa del fabricante en la parte posterior.

• **Potencia media: 590 watts**

Clase II.

Tipo BF.

3 A (220 - 240 V)

6 A (120 V)

#### Filtros:

Detrás del aparato: un filtro contra el polvo.

Delante de la llave de oxígeno: un filtro del producto  $< 2,0 \mu\text{m}$ .

#### Circulación de aire

El enfriamiento de la cámara del compresor se realiza mediante un ventilador.

**Condiciones límites del entorno:**

Las prestaciones del aparato (especialmente la concentración en oxígeno) se dan a 21°C y 1.013 mbar. Pueden modificarse en función de las variaciones de la temperatura ambiente y de la altitud.












- Es conveniente guardar y transportar el dispositivo en posición vertical.
- Utilizar en posición vertical únicamente.
- Temperatura ambiente comprendida entre 5°C y 35°C (utilización).
- Temperatura de almacenamiento comprendida entre 20 a 60°C.
- Humedad relativa comprendida entre 0% y 95% (utilización y almacenamiento).
- IPX1: Protegido contra vertidos de agua (Conforme a la norma EN 60601-1).

**IV. 7. Normas**

EN 60-601-1-2: Compatibilidad magnética de los aparatos eléctricos sanitarios.

ISO 13485: Sistema de Gestión de la Calidad de Dispositivos Médicos.

**IV. 8. Símbolos - Abreviaturas**

- I** : Encendido.
- 0** : Apagado (sin conectar).
-  : Pieza aplicada de tipo BF (grado de protección contra descargas eléctricas).
-  : Aparato de clase II.
-  : No fumar.
- CE**  
**0459** : Conforme a la directriz 93/42/CEE establecida por el organismo notificado n° 0459.
-  : No acercar llamas.
-  : No engrasar.
-  : Atención: consulte los documentos adjuntos.
-  : Mantener en posición vertical.
-  : Frágil - Manejar con cuidado.
-  : Piloto de alarma de la proporción de O<sub>2</sub>.
-  : Salida de gas, conexión al circuito de paciente.
-  : WEEE



## **IV.9. Modo de eliminación de los desechos**

Todos los desechos procedentes de la utilización de **NewLife® Intensity 10** (circuito de paciente, filtro, ...) se eliminarán según los procedimientos apropiados.

## **IV. 10. Modos de eliminación del dispositivo**

Con el fin de proteger el medio ambiente, el concentrador se eliminará según los procedimientos apropiados.

**IV. 11. Fallos en el funcionamiento**

<b>Observaciones</b>	<b>Causas probables</b>	<b>Soluciones</b>
El botón 0-I está en posición encendido. El aparato no funciona. La alarma del aparato es continua.	Cable de alimentación mal enchufado. Avería en la red eléctrica.	Comprobar la conexión del cable. Rearmar el disyuntor (2) si es necesario pulsando Comprobar los fusibles o el disyuntor de instalación del local.
El indicador del % de O <sub>2</sub> se queda encendido en amarillo.	% de oxígeno demasiado bajo.	Llamar al distribuidor.
El test de la alarma no funciona.	Avería eléctrica interna.	Llamar al distribuidor.
El botón 0-I está en posición encendido, el compresor funciona pero no hay flujo. Suena la alarma.	Desconexión del gas o problema de compresor.	Parar el aparato pulsando el botón 0-I y llamar al distribuidor.
El botón 0-I está en posición encendido, el compresor funciona, hay flujo. Alarma acústica.	Avería eléctrica interna. Fallo del circuito de gas.	Parar el aparato y llamar al distribuidor.
El compresor se para durante el tratamiento y vuelve a ponerse en funcionamiento al cabo de unos minutos.	La seguridad térmica del compresor se pone en funcionamiento. El ventilador no funciona.	Parar el aparato, esperar que descienda la temperatura. Comprobar que el circuito de paciente no está obstruido. Volver a poner en servicio. Si no arranca, llamar al distribuidor.
El flujo de aire sobreoxigenado se interrumpe a la salida de las gafas.	Manguera desconectada o humidificador mal enroscado.	Comprobar el circuito de administración de gas.
El flujo es irregular a la salida de las gafas.	Problema en el circuito de gas.	Llamar el distribuidor.

## ANEXOS

### LISTA DE COMPROBACIONES A LA INSTALACIÓN /ANTES DE UTILIZARLO

#### Después de cada instalación y antes de cada utilización, efectúe la secuencia siguiente:

- Comprobar el buen estado general (señales de golpes, etc.) del aparato.
- Comprobar el buen estado general del circuito de paciente (gafas flexibles, mangueras limpias, ausencia de cortes, etc.).
- Rellene e instale el humidificador si procede.
- Antes de conectarlo a la red, comprobar el buen funcionamiento de la alarma de fallo del sector poniendo el botón 0/I en I durante unos segundos. Volver a poner el botón en 0.
- Conectar el aparato al enchufe de la red previa comprobación de que la tensión del enchufe corresponde a las características eléctricas del aparato indicadas en la etiqueta del fabricante (parte trasera del aparato).
- Poner en marcha el aparato (interruptor en posición I) y comprobar la aparición de la alarma acústica durante 15 segundos como máximo.
- Después de 10 minutos máximos de funcionamiento, comprobar que el LED amarillo del Monitor de Oxígeno (8) está apagado. El piloto amarillo del monitor de oxígeno seguirá encendido hasta que la proporción de oxígeno llegue al  $85\% \pm 3\%$  (aproximadamente 10 minutos, excepto para flujos menores de 2 l/min, los que no se recomiendan salvo que se use con un procedimiento de opción pediátrica).

#### Operaciones reservadas al técnico:

- cada vez que se instale:
  - Comprobar el correcto funcionamiento de la alarma de corte de la red eléctrica.
- a intervalos regulares y cada vez que el aparato vuelva de mantenimiento:
  - Comprobar que el flujo suministrado corresponde al configurado habida cuenta de las tolerancias (ver las características técnicas indicadas en este manual)
  - Comprobar que al flujo prescrito al paciente le corresponde una concentración de oxígeno superior o igual al 90%.

Para efectuar **el mantenimiento preventivo** de los aparatos, se deben respetar las prescripciones del fabricante definidas en el Manual de Mantenimiento y sus eventuales actualizaciones. Las operaciones deben ser efectuadas por los técnicos que hayan recibido la formación correspondiente.

**Sólo se deben utilizar recambios de origen.** Si lo solicita, el proveedor pone a su disposición esquemas de circuitos, listas de componentes, descripciones técnicas o cualquier otra información útil al personal técnico cualificado para arreglar las partes del aparato que el fabricante considere reparables.

#### Opciones de flujo doble y flujo pediátrico/bajo (ver página 12-ES)

Representante para Europa:

Medical Product Services GmbH  
Borngasse 20  
35619 Braunfels, Germany  
info@mps-gmbh.eu

## Opciones de flujo doble y flujo pediátrico/bajo

La información presentada a continuación explica las opciones de flujo doble de 10 litros y de flujo pediátrico/bajo para el Concentrador de Oxígeno **NewLife® Intensity 10**.

### Aplicación de flujo doble

La opción de flujo doble de 10 litros del aparato **NewLife® Intensity 10** permite que un solo concentrador cumpla con los requisitos de alto flujo de 10 l/min de un paciente o las necesidades de dos pacientes, en cualquier combinación de flujo hasta 10 l/min (Figura I.3). Excelente para usar en la casa, en centros de atención por tiempo prolongado, en hospitales o consultorios médicos.

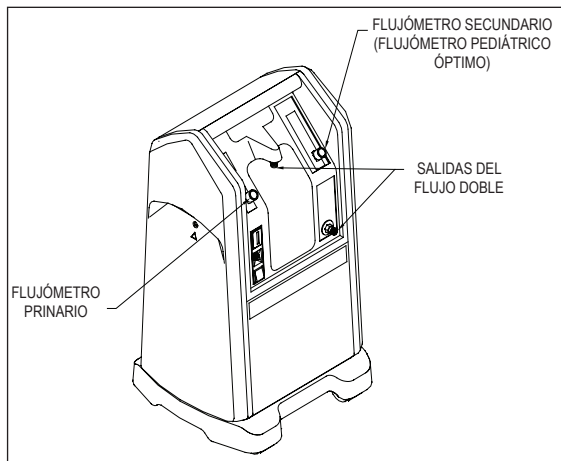


Figura I.3

### Aplicación de flujo pediátrico/bajo

El flujómetro pediátrico (disponible para usar con el aparato **NewLife® Intensity 10** de flujo doble) cumple los requisitos de flujo bajo de hasta 2 l/min en incrementos de 1/8 de litro (125 cc).

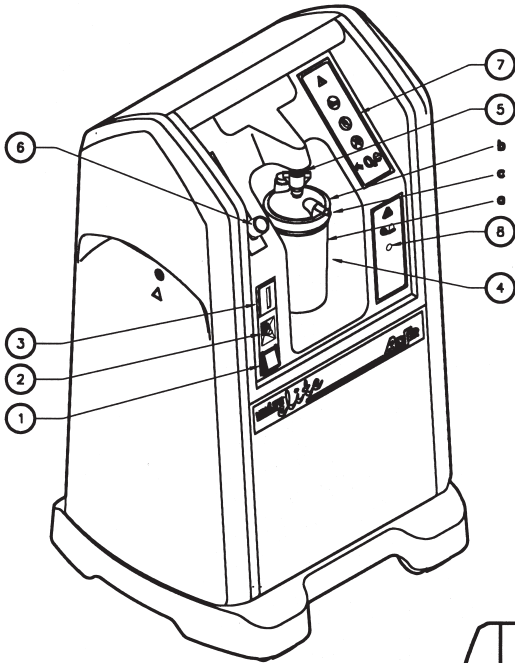
### Fijación de parámetro en el flujómetro pediátrico

Cuando use un flujómetro pediátrico, el aparato no alcanzará la concentración para el valor del parámetro pediátrico fijado (menos de 2 l/min) hasta que se deje salir una porción de oxígeno abriendo el flujómetro primario (en el lado izquierdo del aparato). Cuando use el flujómetro pediátrico siga el siguiente procedimiento:

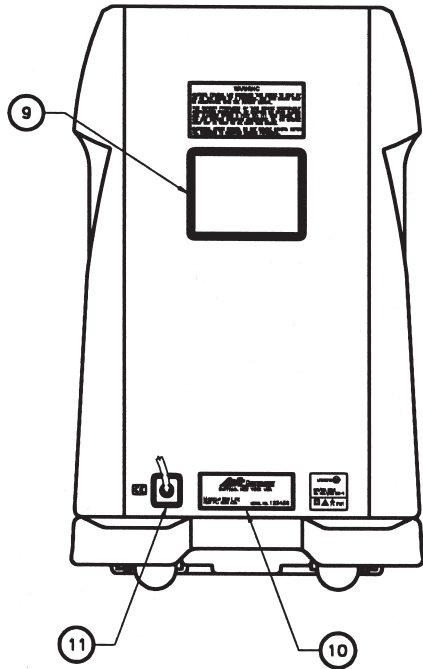
1. Siga las instrucciones indicadas para la puesta en funcionamiento.
2. Fije el flujómetro pediátrico al flujo prescrito.
3. Fije el flujómetro primario a 2 l/min para dejar salir el producto en exceso. Finalmente, deje que el aparato alcance la concentración máxima.

## ΠΕΡΙΕΧΟΜΕΝΑ

ΓΕΝΙΚΕΣ ΟΔΗΓΙΕΣ ΑΣΦΑΛΕΙΑΣ.....	1-EL
I. ΠΕΡΙΓΡΑΦΗ.....	2-EL
I. 1. Μπροστινή πλευρά (Εικ. I. 1.).....	2-EL
I. 2. Πίσω πλευρά (Εικ. I. 2.).....	3-EL
II. ΕΝΑΡΞΗ / ΕΓΚΑΤΑΣΤΑΣΗ .....	3-EL
II. 1. Χρήση σε απευθείας οξυγονοθεραπεία.....	3-EL
III. ΚΑΘΑΡΙΣΜΟΣ - ΣΥΝΤΗΡΗΣΗ.....	4-EL
III. 1. Καθαρισμός.....	4-EL
III. 2. Καθημερινή απολύμανση.....	4-EL
IV. ΧΡΗΣΙΜΕΣ ΠΛΗΡΟΦΟΡΙΕΣ.....	5-EL
IV. 1. Εξαρτήματα και ανταλλακτικά.....	5-EL
IV. 2. Υλικά σε έμμεση ή άμεση επαφή με τον ασθενή .....	6-EL
IV. 3. Αρχή λειτουργίας.....	6-EL
IV. 4. Συναγερμοί - Συσκευές ασφαλείας .....	6-EL
IV. 5. Λειτουργία παρακολούθησης οξυγόνου (προαιρετικό, εκτός από την Ευρώπη και κάποιες άλλες χώρες) .....	7-EL
IV. 6. Τεχνικά χαρακτηριστικά.....	7-EL
IV. 7. Πρότυπα .....	8-EL
IV. 8. Σύμβολα - Συντομογραφίες .....	8-EL
IV. 9. Μέθοδος εξουδετέρωσης των απορριμάτων .....	9-EL
IV. 10. Μέθοδος εξουδετέρωσης του συστήματος.....	9-EL
IV. 11. Αντιμετώπιση προβλημάτων .....	10-EL
ΠΑΡΑΡΤΗΜΑΤΑ .....	11-EL
Κατάλογος ελέγχου της εγκατάστασης πριν από τη χρήση .....	11-EL
Διπλή ροή και επιλογές παιδιατρικής/χαμηλής ροής	12-EL



Etk. I.1



Etk. I.2

## ΓΕΝΙΚΕΣ ΟΔΗΓΙΕΣ ΑΣΦΑΛΕΙΑΣ ΧΡΗΣΗ ΟΞΥΓΟΝΟΥ

Το οξυγόνο δεν είναι εύφλεκτο αέριο αλλά επιταχύνει την καύση των υλικών. Για να αποφύγετε οποιοδήποτε κίνδυνο πυρκαϊάς πρέπει να τοποθετείτε τη συσκευή **NewLife® Intensity 10** μακριά από οποιαδήποτε φλόγα, πυρακτωμένη εστία ή πηγή θερμότητας (τσιγάρο) και από οποιαδήποτε καύσιμο προϊόν όπως λάδι, λίπος, διαλυτικά, αεροζόλ, κ.λ.π.

Μη χρησιμοποιείτε τη συσκευή σε εκρηκτική ατμόσφαιρα.

Αποφύγετε τη συσσώρευση οξυγόνου σε επενδεδυμένο κάθισμα ή άλλο υλικό. Σε περίπτωση που ο συμπυκνωτής λειτουργεί χωρίς να παρέχει οξυγόνο στον ασθενή, τοποθετήστε τον σε τέτοια θέση ώστε η ροή του αερίου να διαλύεται στην ατμόσφαιρα.

Χρησιμοποιείτε τη συσκευή σε χώρο με εξαερισμό τουλάχιστον 0,5 μέτρο μακριά από οποιαδήποτε άλλο αντικείμενο και χωρίς καπνό ή ατμοσφαιρική ρύπανση.



## ΧΡΗΣΗ ΚΑΙ ΣΥΝΤΗΡΗΣΗ ΤΗΣ ΣΥΣΚΕΥΗΣ

Χρησιμοποιείτε το παρεχόμενο ηλεκτρικό καλώδιο και ελέγξτε αν η τάση του ρεύματος της ηλεκτρικής σας εγκατάστασης αντιστοιχεί στα ηλεκτρικά χαρακτηριστικά που αναγράφονται στην πλάκα στοιχείων κατασκευής η οποία βρίσκεται στην πίσω πλευρά της συσκευής.

Συνιστάται να μη χρησιμοποιείτε ποτέ προέκταση καλωδίου ή ακόμα και προσαρμογέα διότι αυτά αποτελούν πηγές θερμότητας και ενδέχεται να προκαλέσουν σπινθήρες και κατά συνέπεια πυρκαϊά.

Η χρήση του **NewLife® Intensity 10** πρέπει να περιορίζεται αποκλειστικά και μόνο στην οξυγονοθεραπεία και μόνο με εντολή ιατρού. Πρέπει να τηρείτε την αναγραφόμενη ημερήσια διάρκεια και ροή, διαφορετικά ενδέχεται να προκληθεί κίνδυνος για την υγεία του ασθενή.

Μην τη χρησιμοποιείτε σε ιδιαίτερα μαγνητικό περιβάλλον (μαγνητικός τομογράφος, κ.λ.π.).

Το εγχειρίδιο χρήσης περιλαμβάνει τις οδηγίες και τις κατευθυντήριες γραμμές ασφαλείας για το “χρήστη” του εξοπλισμού, ο οποίος σύμφωνα με την AirSep πρέπει να αποκαλείται “ασθενής”, “πελάτης” ή με άλλο σχετικό όρο σε διάφορα μέρη σε όλο τον κόσμο.

Ο χειρισμός και η χρήση της συσκευής **NewLife® Intensity 10** επιτρέπεται να γίνεται μόνο από άτομα που έχουν διαβάσει πλήρως και κατανοήσει το εγχειρίδιο αυτό. Η συσκευή **NewLife® Intensity 10** διαθέτει ηχητικό συναγερμό ο οποίος ειδοποιεί το χρήστη σε περίπτωση προβλήματος. Κατά συνέπεια, για να ακουστεί ο συναγερμός πρέπει να καθορίζεται η μέγιστη απόσταση απομάκρυνσης του χρήστη με τρόπο ώστε να αντιστοιχεί στον περιβάλλοντα χώρο.

Συμμόρφωση με την προδιαγραφή EN 60-601 (παρ. 6.8.2. b):

“Ο κατασκευαστής, ο συναρμολογητής, ο εγκαταστάτης και ο εισαγωγέας δεν θεωρούνται υπεύθυνοι για τις συνέπειες στο θέμα της ασφάλειας της αξιοπιστίας και των χαρακτηριστικών της συσκευής παρά μόνο εάν:

-η συναρμολόγηση, οι επεκτάσεις, οι ρυθμίσεις, οι τροποποιήσεις ή οι επιδιορθώσεις έχουν γίνει από άτομα εξουσιοδοτημένα από αυτούς.

-η ηλεκτρική εγκατάσταση του σχετικού χώρου είναι σύμφωνη με τις απαιτήσεις IEC,

-η συσκευή χρησιμοποιείται σύμφωνα με τις οδηγίες χρήσης”.

Ο κατασκευαστής δε φέρει καμία ευθύνη για την πρόκληση ατυχήματος

αν κατά την περιοδική συντήρηση από εξουσιοδοτημένο τεχνικό,

χρησιμοποιηθούν ανταλλακτικά που δεν συμμορφώνονται με τις οδηγίες του κατασκευαστή. Μην ανοίγετε τη συσκευή όταν αυτή είναι συνδεδεμένη στο

ρεύμα: κίνδυνος ηλεκτροπληξίας. Η συσκευή αυτή συμμορφώνεται με τις

απαιτήσεις της ευρωπαϊκής οδηγίας 93/42/EEC, αλλά η λειτουργία της μπορεί

να επηρεαστεί από τη χρήση άλλων συσκευών κοντά της όπως συσκευές

διαθερμίας, ηλεκτροχειρουργικές συσκευές υψηλής συχνότητας, απινιδωτές,

θεραπευτικές συσκευές βραχέων κυμάτων, κινητά τηλέφωνα, συσκευές

CB και άλλες φορητές συσκευές, φούρνοι μικροκυμάτων, μάτια κουζίνας,

ηλεκτατευθύνόμενα παιχνίδια. Γενικά επηρεάζεται από τις ηλεκτρομαγνητικές

παρεμβολές που υπερβαίνουν τα καθορισμένα επίπεδα του προτύπου EN 60

601-1-2.

## I. ΠΕΡΙΓΡΑΦΗ

Η συσκευή **NewLife® Intensity 10** είναι ένας συμπτυκνωτής οξυγόνου

σχεδιασμένη για να ανταποκρίνεται στις εντολές εφαρμογής

οξυγονοθεραπείας στο σπίτι ή στο νοσοκομείο. Παρέχει συνεχή ροή αέρα

εμπλουτισμένου με οξυγόνο διαχωρίζοντας το άζωτο από το οξυγόνο του

περιβάλλοντα αέρα. Μπορεί να χρησιμοποιηθεί για χορήγηση οξυγόνου με τη

βοήθεια ρινικού σωλήνα ή οργάνου ή συσκευής τύπου μάσκας.

Η συσκευή **NewLife® Intensity 10** είναι μια συσκευή απλής και εργονομικής χρήσης.

Το μοναδικό κουμπί ρύθμισης της ροής επιτρέπει:

την εύκολη ρύθμιση της συσκευής σύμφωνα με την απαραίτητη ροή,

Διαθέτει συναγερμό για την κεντρική παροχή ρεύματος καθώς και για τυχόν λειτουργικά προβλήματα (τύπου με θετική ασφάλεια).

Σημείωση: Η απόδοση που περιγράφεται αφορά τη χρήση της συσκευής

**NewLife® Intensity 10** μόνο με εξαρτήματα που συνιστώνται από τον κατασκευαστή.

I. 1. Μπροστινή πλευρά (Εικ. I. 1.)

1 Διακόπτης ON/OFF (εντός/εκτός λειτουργίας)

2 Διακόπτης κυκλώματος

3 Χρονόμετρο



4 Υγραντής (προβλεπόμενη θέση)

α) Φιάλη

β) Καπάκι

γ) Βύσμα εξόδου

5 Έξοδος αέρα εμπλουτισμένου με οξυγόνο

6 Κουμπί ρύθμισης ροής (λίτρα/λεπτό)

7 Οδηγίες για την ασφάλεια

8 Θόνη οξυγόνου

I. 2. Πίσω πλευρά (Εικ. I.2.)

9 Φίλτρο για τη σκόνη

10 Ετικέτα κατασκευαστή

11 Ηλεκτρικό καλώδιο

## II. ΕΝΑΡΞΗ / ΕΓΚΑΤΑΣΤΑΣΗ

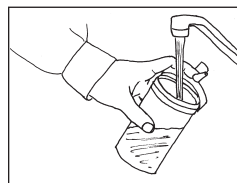
II. 1. Χρήση σε απευθείας οξυγονοθεραπεία

α - Βεβαιωθείτε ότι ο διακόπτης (1) είναι στη θέση 0.

β - Σε περίπτωση χρήσης με υγραντή:

Ξεβιδώστε τη φιάλη του υγραντή και γεμίστε τη με νερό μέχρι τη γραμμή στάθμης (βλ. οδηγίες χρήσης του υγραντή). Στη συνέχεια ξαναβιδώστε το καπάκι πάνω στη φιάλη με τρόπο που να μην υπάρχουν διαρροές.

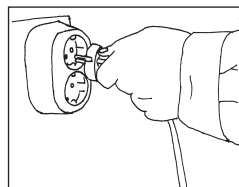
γ - Συνδέστε το σωλήνα χορήγησης οξυγόνου με το ακροφύσιο εξόδου του υγραντή ή συνδέστε απευθείας το ρινικό σωλήνα με τη συσκευή συμπίκνωσης οξυγόνου. Το μήκος του σωλήνα που συνδέει τον ασθενή με τη συσκευή **NewLife® Intensity 10** πρέπει να είναι κάτω των 60 μέτρων για να εξασφαλίζει σωστή ροή οξυγόνου.



δ - Βεβαιωθείτε ότι τα διάφορα εξαρτήματα της συσκευής είναι σωστά συνδεδεμένα για να αποφύγετε τυχόν διαρροή.

ε - Συνδέστε το ηλεκτρικό καλώδιο με την ηλεκτρική πρίζα.

στ - Πατήστε το διακόπτη για να θέσετε σε λειτουργία τη συσκευή: θέση I. Με την έναρξη λειτουργίας της συσκευής αρχίζει μια αυτόματη δοκιμή λειτουργίας (διαρκεί περίπου 5 δευτερόλεπτα).



ζ - Γυρίστε το κουμπί ρύθμισης της ροής (6) μέχρι την απαιτούμενη τιμή. Θα πρέπει να εμφανιστεί η γραμμή της απαιτούμενης τιμής ώστε να διαχωρίσει τη μπάλα του ροόμετρου στη μέση.

η - Σιγουρευτείτε ότι το οξυγόνο εξέρχεται από τη συσκευή χορήγησης (ρινικός σωλήνας ή άλλη), βάζοντας το/τα στόμιο(α) στην επιφάνεια ενός ποτηριού με νερό. Η ροή θα πρέπει να αναταράξει την επιφάνεια του νερού.

θ - Προσαρμόστε το ρινικό σωλήνα ή τη μάσκα στο πρόσωπο.

Παρατήρηση: το βέλτιστο επίπεδο συμύκνωσης οξυγόνου επιτυγχάνεται 10 λεπτά περίπου μετά την έναρξη λειτουργίας (90% της συμύκνωσης επιτυγχάνεται μετά από 5 λεπτά περίπου).

Όταν τελειώσει η θεραπεία, για να σταματήσετε τη συσκευή πατήστε το πιεζόμενο κουμπί (1) για να τη θέσετε στη θέση 0. Η ροή του εμπλουτισμένου με οξυγόνο αέρα συνεχίζεται για 1 περίπου λεπτό μετά τη διακοπή λειτουργίας της συσκευής.

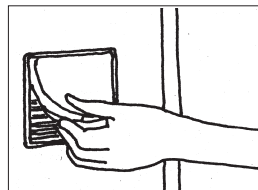
### III. 1. ΚΑΘΑΡΙΣΜΟΣ - ΣΥΝΤΗΡΗΣΗ

Μπορεί να καθαριστεί μόνο το εξωτερικό μέρος της συσκευής **NewLife® Intensity 10** με ένα στεγνό πανί ή αν απαιτείται με ένα υγρό σφουγγάρι και νερό ή σαπουνόνερο. Στη συνέχεια σκουπίστε προσεκτικά με στεγνό πανί εμποτισμένο σε διάλυμα με βάση την αλκοόλη. Μη χρησιμοποιείτε ακετόνη, διαλυτικά μέσα ή άλλα εύφλεκτα προϊόντα. Μη χρησιμοποιείτε σιλικωνώδη σκόνη.



Το αποσπώμενο φίλτρο για τη σκόνη (9) πρέπει να καθαρίζεται με σαπουνόνερο περίπου κάθε 100 ώρες ή κάθε φορά που αυτό κρίνεται απαραίτητο. Ξεπλύνετε και αφήστε το να στεγνώνει.

Τοποθετήστε ένα στεγνό φίλτρο.



### III. 2. Καθημερινή απολύμανση

Επειδή η συσκευή περιέχει φίλτρο, η καθημερινή απολύμανση αφορά μόνο τα εξωτερικά εξαρτήματα της οξυγονοθεραπείας: υγραντή, σωλήνες και ρινικό εξάρτημα (Ανατρέξτε στις σχετικές οδηγίες χρήσης τους).

Η χρήση διαλύματος με βάση την αλκοόλη προϋποθέτει ότι η συσκευή βρίσκεται εκτός λειτουργίας.

α - Οι εξής ελάχιστες κατευθυντήριες γραμμές πρέπει να τηρούνται:

#### Υγραντής:

Καθημερινά:

- άδειασμα του νερού από τον υγραντή,
- ξέπλυμα του δοχείου του υγραντή με νερό της βρύσης,
- γέμισμα του υγραντή με ελαφρώς μεταλλικό νερό μέχρι τη γραμμή της στάθμης.

Τακτικά:

- απολύμανση του εξοπλισμού με εμβύθιση σε απολυμαντικό διάλυμα (γενικά συνιστάται η χρήση ελαφρώς χλωριωμένου νερού),
- ξέπλυμα και στέγνωμα,
- έλεγχος της κατάστασης του παρεμβύσματος που βρίσκεται μέσα στο καπάκι του υγραντή.

Συσκευές χορήγησης οξυγόνου:

Τηρείτε τις οδηγίες του κατασκευαστή.

β - Για κάθε καινούργιο ασθενή:

Ο υγραντής πρέπει να είναι δυνατόν να αποστειρώνεται ή να αντικαθίσταται. Η συσκευή **NewLife® Intensity 10** πρέπει να καθαρίζεται και να απολυμαίνεται σύμφωνα με τις παραπάνω οδηγίες. Είναι προτιμότερο να αντικαθιστάτε το φίλτρο για τη σκόνη. Πρέπει να αλλάζετε όλο το κύκλωμα χορήγησης οξυγόνου (ρινικός σωλήνας οξυγονοθεραπείας κ.λ.π.).

#### IV. ΧΡΗΣΙΜΕΣ ΠΛΗΡΟΦΟΡΙΕΣ

##### IV. 1. Εξαρτήματα και ανταλλακτικά

Τα εξαρτήματα που χρησιμοποιούνται με τη συσκευή **NewLife® Intensity 10** πρέπει να είναι:

- συμβατά με το οξυγόνο,
- βιοσυμβατά,
- σύμφωνα με τις γενικές απαιτήσεις της ευρωπαϊκής οδηγίας 93/42/EEC.

Οι συνδέσεις, οι σωλήνες, ο ρινικός σωλήνας, οι ανιχνευτές ή οι μάσκες πρέπει να έχουν σχεδιαστεί ειδικά για οξυγονοθεραπεία. Επικοινωνήστε με τον τοπικό αντιπρόσωπο για να προμηθευτείτε τα εξαρτήματα αυτά.

Παρατηρήσεις:

Η χρήση συγκεκριμένων εξαρτημάτων χορήγησης που δεν έχουν σχεδιαστεί για να χρησιμοποιούνται ειδικά με αυτό τον συμπτυκνωτή οξυγόνου ενδέχεται να μειώσει την απόδοσή του και να καταστήσει άκυρη οποιαδήποτε ευθύνη του κατασκευαστή.

##### IV. 2. Υλικά σε έμμεση ή άμεση επαφή με τον ασθενή

Περιβλήμα συμπτυκνωτή .....	Valtra/ABS/Πολυεστέρας
Ηλεκτρικό καλώδιο .....	PVC
Φίλτρο για τη σκόνη .....	Πολυεστέρας
Διακόπτης Λειτουργίας .....	Θερμοπλαστικός
Τροχοί .....	Νάιλον
Κουμπί ρύθμισης ροής .....	ABS/πολυανθρακικό
Εξοδος αερίου .....	Χρωμιωμένος χαλκός
Εκτυπωμένες ετικέτες .....	Lexan

#### IV. 3. Αρχή λειτουργίας

Ο συμπιεστής στέλνει φιλτραρισμένο αέρα του περιβάλλοντος προς μία ομάδα βαλβίδων η οποία αφήνει να περάσει ο συμπιεσμένος αέρας προς μία στήλη παραγωγής. Οι στήλες περιέχουν ένα μοριακό ηθμό ο οποίος χρησιμεύει για να απορροφά το άζωτο και αφήνει να περνά το οξυγόνο. Ο εμπλουτισμένος με οξυγόνο αέρας στη συνέχεια κατευθύνεται προς μια βαλβίδα μείωσης της πίεσης μέσω της βαλβίδας ελέγχου ροής προς την έξοδο οξυγόνου.

Εν τω μεταξύ, η στήλη η οποία “αναπλάθεται” συνδέεται με τον ελεύθερο αέρα ενώ την ίδια στιγμή σαρώνεται από ένα ρεύμα αέρα εμπλουτισμένο με οξυγόνο (προερχόμενο από τη στήλη “παραγωγής”). Έτσι όταν μία στήλη βρίσκεται σε φάση παραγωγής οξυγόνου, η άλλη βρίσκεται στη φάση αποβολής προσροφηθέντος αζώτου ή σε φάση “ανάπλασης”. Τέλος, ο εμπλουτισμένος με οξυγόνο αέρας διαπερνά το φίλτρο προϊόντος που βρίσκεται πριν από την έξοδο της οξυγονοθεραπείας.

#### IV. 4. Συναγερμοί - Συσκευές ασφαλείας

##### IV. 4. 1. Συναγερμοί

Ανίχνευση έλλειψης τάσης:

Σε περίπτωση διακοπής του ρεύματος μπαίνει σε λειτουργία ένας ηχητικός συναγερμός.

Πρόβλημα λειτουργίας:

Σε περίπτωση βλάβης στη διανομή μπαίνει σε λειτουργία ένας ηχητικός και διακοπτόμενος συναγερμός.

##### IV. 4. 2. Συσκευές ασφαλείας

Κινητήρας συμπιεστή:

Η θερμική ασφάλεια εξασφαλίζεται από τον θερμοστάτη που βρίσκεται μέσα στην περιέλιξη του στάτορα ( $145 \pm 5$  C).

Ηλεκτρική προστασία της συσκευής **NewLife® Intensity 10**:

Εξασφαλίζεται από ένα διακόπτη κυκλώματος που βρίσκεται στον μπροστινό πίνακα I.1 (2).

Βαλβίδα ασφαλείας:

Η βαλβίδα αυτή βρίσκεται στην έξοδο του συμπιεστή και βαθμονομημένη στα 3 bar.

Συσκευές τάξης II με μονωτικό περίβλημα (πρότυπο IEC 601-1).

IV. 5. Λειτουργία οθόνης οξυγόνου (προαιρετικό, εκτός από την Ευρώπη και ορισμένες άλλες χώρες).

IV. 5. 1. Αρχή λειτουργίας οθόνης οξυγόνου (βαθμίδα ένδειξης συμπίκνωσης οξυγόνου)

Η οθόνη οξυγόνου είναι μια ηλεκτρονική μονάδα ικανή να ελέγχει την αποτελεσματική συμπίκνωση οξυγόνου που παρέχεται από τη συσκευή **NewLife® Intensity 10**.

Η οθόνη οξυγόνου ανιχνεύει κάθε πτώση συμπίκνωσης κάτω από ένα προρυθμισμένο όριο και ενεργοποιεί ένα οπτικό και ηχητικό συναγερμό. Μία κίτρινη ένδειξη δείχνει ότι το επίπεδο συμπίκνωσης οξυγόνου είναι κάτω από  $85\pm 3\%$ .

Όταν η φωτεινή ένδειξη είναι κίτρινη πάνω από 15 λεπτά ( $\pm 2$  λεπτά), ενεργοποιείται ένας ηχητικός διακεκομμένος συναγερμός.

Σημείωση: κατά την έναρξη λειτουργίας της συσκευής **NewLife® Intensity 10** η οθόνη οξυγόνου λειτουργεί ως εξής:

- 1) επιπλέον της κανονικής δοκιμής της συσκευής **NewLife® Intensity 10**, ανάβει η κίτρινη ένδειξη της οθόνης οξυγόνου.
- 2) η φωτεινή ένδειξη παραμένει κανονικά αναμμένη μερικά λεπτά (το μέγιστο 10 λεπτά) έως ότου η συμπίκνωση παρεχόμενου αερίου να φθάσει και να υπερβεί το  $85\pm 3\%$  οξυγόνου.
- 3) η κίτρινη ένδειξη σβήνει όταν περάσει το χρονικό αυτό όριο και αυτό υποδεικνύει ότι η συσκευή συμπίκνωσης λειτουργεί ικανοποιητικά.

IV. 5.2. Συντήρηση της οθόνης οξυγόνου

- Δεν απαιτείται ιδιαίτερη συντήρηση.
- Το όριο συναγερμού είναι προρυθμισμένο στο  $85\pm 3\%$  από το εργοστάσιο και δεν υπάρχει ανάγκη τροποποίησης της ρύθμισης.

IV. 6. Τεχνικά Χαρακτηριστικά

Διαστάσεις: D x W x H = 368 x 419 x 699 mm.

Βάρος: 26,4 kg

Επίπεδο θορύβου:  $\pm 55$  dBA

Τιμές ροής:

0-10 λίτρα/λεπτό

Μέση περιεκτικότητα σε οξυγόνο:

στα 2 λίτρα/λεπτό 92%

στα 9 λίτρα/λεπτό 91%

στα 10 λίτρα/λεπτό 90%

(Τιμές στους 21 °C με ατμοσφαιρική πίεση 1013 mbars). Μέγιστη συνιστώμενη ροή: 10 λίτρα/λεπτό. Η μέγιστη πίεση εξόδου είναι 138 kPa. Δεν συνιστάται η χρήση του **NewLife® Intensity 10** με τιμές ροής μικρότερες από 2 l/min, εκτός κι αν χρησιμοποιείται με την Επιλογή Παιδιατρικής Διαδικασίας.

Ηλεκτρική τροφοδοσία:

220 - 240 V - 50 Hz (Ευρώπη) / 115 V - 60 Hz / 220 - 240 V - 60 Hz (άλλες χώρες, ανάλογα με την έκδοση)

Χρησιμοποιείτε το ειδικό ηλεκτρικό καλώδιο που προορίζεται γι' αυτό το σκοπό και ελέγξτε αν η τάση του ρεύματος της ηλεκτρικής σας εγκατάστασης αντιστοιχεί στα ηλεκτρικά χαρακτηριστικά που αναγράφονται στην πλάκα στοιχείων κατασκευής η οποία βρίσκεται στην πίσω πλευρά της συσκευής.

Μέση ισχύς: 590 watt

Τάξη II

Τύπος BF

Προστασία με διακόπτη ασφάλειας 3,0 A (220 - 240 V).

Προστασία με διακόπτη ασφάλειας 6,0 A (120 V).

Φίλτρα:

Στο πίσω μέρος της συσκευής: φίλτρο για τη σκόνη.

Πριν την έξοδο οξυγόνου: φίλτρο προϊόντος <2,0 μm.

Κυκλοφορία αέρα:

Ο ανεμιστήρας εξασφαλίζει την ψύξη του χώρου του συμπιεστή.

Οριακές συνθήκες περιβάλλοντος:

Η απόδοση της συσκευής (συγκεκριμένα η συμπύκνωση οξυγόνου) δίδεται στους 21 °C και 1013 mbar. Μπορεί να τροποποιηθεί ανάλογα με τις διακυμάνσεις της θερμοκρασίας του περιβάλλοντος και το υψόμετρο.

- Η αποθήκευση και μεταφορά της συσκευής πρέπει να γίνεται σε κάθετη θέση κατά προτίμηση.
- Χρήση μόνο σε κάθετη θέση.
- Θερμοκρασία περιβάλλοντος από 5 °C μέχρι 35 °C (λειτουργία).
- Θερμοκρασία αποθήκευσης από -20 μέχρι 60 °C.
- Σχετική υγρασία από 0 μέχρι 95% (λειτουργία και αποθήκευση).
- IPX1: Προστατεύεται κατά της διαρροής νερού (συμβατή με το πρότυπο EN 60601-1).


IV. 7. Πρότυπα

EN 60601-1-2: Ηλεκτρομαγνητική συμβατότητα των ηλεκτρικών ιατρικών συσκευών.

ISO 13485: Σύστημα διασφάλισης ποιότητας ιατρικών συσκευών.


## IV. 8 Σύμβολα - Συνοτομογραφίες

 : Σε λειτουργία

 : Εκτός λειτουργίας (μη ρευματοδοτούμενη).

 : Συσσκευή τύπου BF.


 : Συσσκευή τάξης II.

 : Μην καπνίζετε.

 : Συμμορφώνεται με την οδηγία 93/42/EEC εκδοθείσα από τον υπ' αριθμό 0459 αρμόδιο οργανισμό.

 : Μην εκθέτετε το προϊόν σε γυμνή φλόγα.

 : Μην λιπαίνετε.

 : Προσοχή συμβουλευθείτε το ενημερωτικό υλικό που συνοδεύει τη συσκευή.

 : Διατηρείτε τη συσκευή σε κάθετη θέση.

 : Προσοχή εύθραυστο.

 : Φωτεινή ένδειξη προειδοποίησης για την περιεκτικότητα σε οξυγόνο.

 : Έξοδος αερίου - σύνδεση με το κύκλωμα του ασθενή.

 : Οδηγία για τα Απόβλητα Ηλεκτρικού και Ηλεκτρονικού Εξοπλισμού (WEEE)

## IV. 9. Μέθοδος εξουδετέρωσης των απορριμάτων

Όλα τα απορρίματα που προέρχονται από τη χρήση της συσκευής **NewLife® Intensity 10** (κύκλωμα ασθενή, φίλτρο κ.λ.π.) πρέπει να απορρίπτονται σύμφωνα με τις κατάλληλες μεθόδους.

## IV. 10. Μέθοδος εξουδετέρωσης της συσκευής

Προκειμένου να προστατεύσετε το περιβάλλον η απόρριψη του συμπυκνωτή πρέπει να γίνεται σύμφωνα με τις κατάλληλες μεθόδους.

**IV. 11. Αντιμετώπιση προβλημάτων**

Συμπτώματα	Πιθανές αιτίες	Λύσεις
Το κουμπί Ο/Ι βρίσκεται στη θέση ΟΝ. Η συσκευή δε λειτουργεί. Η συσκευή βρίσκεται σε κατάσταση συνεχούς συναγερμού.	Κακή σύνδεση του ηλεκτρικού καλωδίου με την πρίζα. Βλάβη ηλεκτρικού ρεύματος.	Ελέγξτε τη σύνδεση του καλωδίου με την πρίζα. Επαναρυθμίστε το διακόπτη ασφάλειας (2) εάν χρειάζεται πατώντας τον. Ελέγξτε τις ασφάλειες ή τον αυτόματο διακόπτη της ηλεκτρικής εγκατάστασης του κτιρίου.
Η φωτεινή ένδειξη ποσοστού οξυγόνου παραμένει αναμμένη με κίτρινο χρώμα.	Πολύ χαμηλό ποσοστό οξυγόνου.	Επικοινωνήστε με τον αντιπρόσωπο.
Η δοκιμή συναγερμού δε λειτουργεί.	Εσωτερική ηλεκτρική βλάβη.	Επικοινωνήστε με τον αντιπρόσωπο.
Το κουμπί Ο/Ι είναι στη θέση (ΟΝ) ο συμπίεστης λειτουργεί αλλά δεν υπάρχει ροή. Ο συναγερμός ηχεί.	Αποσύνδεση σε σωλήνα αέρα ή πρόβλημα συμπίεστη.	Σταματήστε τη συσκευή πατώντας το κουμπί Ο/Ι και επικοινωνήστε με τον αντιπρόσωπο.
Το κουμπί Ο/Ι είναι στη θέση (ΟΝ) ο συμπίεστης λειτουργεί, υπάρχει ροή αλλά ο συναγερμός ηχεί.	Εσωτερική ηλεκτρική βλάβη. Βλάβη κυκλώματος αέρα.	Σταματήστε τη συσκευή και επικοινωνήστε με τον αντιπρόσωπο.
Ο συμπίεστης σταματά κατά τη διάρκεια της επεξεργασίας και στη συνέχεια ύστερα από μερικά λεπτά ξαναπαίρνει σε λειτουργία.	Η θερμική ασφάλεια του συμπίεστη έχει τεθεί σε λειτουργία. Χαλασμένος ανεμιστήρας.	Σταματήστε τη συσκευή και περιμένετε να πέσει η θερμοκρασία. Βεβαιωθείτε ότι δεν έχει φράξει το κύκλωμα αεραγωγού. Επαναφέρετε το σε κατάσταση λειτουργίας. Αν δεν λειτουργεί η συσκευή επικοινωνήστε με τον αντιπρόσωπο.
Η ροή του εμπλουτισμένου με οξυγόνο αέρα διακόπτεται στην έξοδο ρινικού σωλήνα.	Αποσυνδεδεμένος σωλήνας, ή κακοσφιγμένος υγραντής.	Ελέγξτε το κύκλωμα παροχής αερίου.
Η ροή στην έξοδο του ρινικού σωλήνα δεν είναι κανονική.	Πρόβλημα κυκλώματος αέρα.	Επικοινωνήστε με τον αντιπρόσωπο.



## ΛΑΡΑΡΤΗΜΑΤΑ

### ΚΑΤΑΛΟΓΟΣ ΕΛΕΓΧΟΥ ΕΓΚΑΤΑΣΤΑΣΗΣ ΠΡΙΝ ΑΠΟ ΤΗ ΧΡΗΣΗ

Μετά από κάθε εγκατάσταση και πριν από κάθε χρήση ακολουθείτε τις παρακάτω διαδικασίες με τη σειρά που αναφέρονται:

Ελέγξτε αν η συσκευή βρίσκεται γενικά σε καλή κατάσταση (ίχνη χτυπημάτων κ.λ.π.).

Ελέγξτε αν βρίσκεται σε καλή κατάσταση το κύκλωμα ασθενή (εύκαμπτος ρινικός σωλήνας, καθαροί σωλήνες, να μην έχουν κοπεί κ.λ.π.).

Αν απαιτείται, γεμίστε τον υγραντή και τοποθετήστε τον στη θέση του.

Πριν να βάλετε το καλώδιο στην πρίζα, ελέγξτε αν λειτουργεί σωστά ο συναγερμός βλάβης ρεύματος βάζοντας το κουμπί O/I στη θέση I για μερικά δευτερόλεπτα. Στη συνέχεια ξαναβάλτε το κουμπί στη θέση O.

Συνδέστε τη συσκευή με

### το ρεύμα

αφού προηγουμένως βεβαιωθείτε ότι η τάση της ηλεκτρικής εγκατάστασης αντιστοιχεί στα ηλεκτρικά χαρακτηριστικά της συσκευής που αναγράφονται στην ετικέτα στοιχείων κατασκευής (πίσω πλευρά της συσκευής).

Θέστε σε λειτουργία τη συσκευή (διακόπτης στη θέση I) και βεβαιωθείτε ότι ο ηχητικός συναγερμός ηχεί το μέγιστο 15 δευτερόλεπτα.

Μετά από το μέγιστο 10 λεπτών λειτουργίας, ελέγξτε αν είναι σβηστή η κίτρινη ένδειξη της οθόνης οξυγόνου (8). Η κίτρινη ένδειξη της οθόνης οξυγόνου παραμένει αναμμένη μέχρις ότου η συμπίκνωση του οξυγόνου φτάσει στο  $85\% \pm 3\%$  (περίπου 10 λεπτά, εκτός από τις περιπτώσεις όπου η ροή είναι μικρότερη από 2 l/min, η οποία συνιστάται μόνο αν χρησιμοποιείται με την Επιλογή Παιδιατρικής Διαδικασίας.)

Μόνο για τον τεχνικό:

κάθε φορά που κάνετε εγκατάσταση:

- Ελέγχετε ότι λειτουργεί ο συναγερμός βλάβης ρεύματος σε τακτά χρονικά διαστήματα και με την ευκαιρία των εργασιών συντήρησης:
- Ελέγχετε αν η παρεχόμενη ροή αντιστοιχεί με τη ρυθμισμένη ροή εντός των τιμών σχετικής ανοχής (βλ. τεχνικά χαρακτηριστικά στο παρόν εγχειρίδιο).
- Ελέγχετε αν η συμπίκνωση οξυγόνου είναι ίση ή μεγαλύτερη από 90% με τη ροή του ασθενή.

Η προληπτική συντήρηση των συσκευών πρέπει να γίνεται σύμφωνα με τις οδηγίες του κατασκευαστή καθώς και να τηρούνται τυχόν ενημερώσεις του. Οι εργασίες πρέπει να γίνονται από τεχνικούς που διαθέτουν ανάλογη επαγγελματική κατάρτιση.

Χρησιμοποιείτε μόνο γνήσια ανταλλακτικά.

Κατόπιν αιτήματος, ο αντιπρόσωπος μπορεί να θέσει στη διάθεσή σας τα σχεδιαγράμματα των κυκλωμάτων, τους καταλόγους των εξαρτημάτων, τις τεχνικές περιγραφές ή οποιοδήποτε άλλες πληροφορίες χρήσιμες για το ειδικευμένο τεχνικό προσωπικό το οποίο επισκευάζει τα μέρη εκείνα της συσκευής που ορίζονται ως επισκευάσιμα από τον κατασκευαστή.

Διπλή ροή και επιλογές παιδιατρικής/χαμηλής ροής (δείτε σελίδα 12-EL)

### Αντιπρόσωπος για την Ευρώπη:

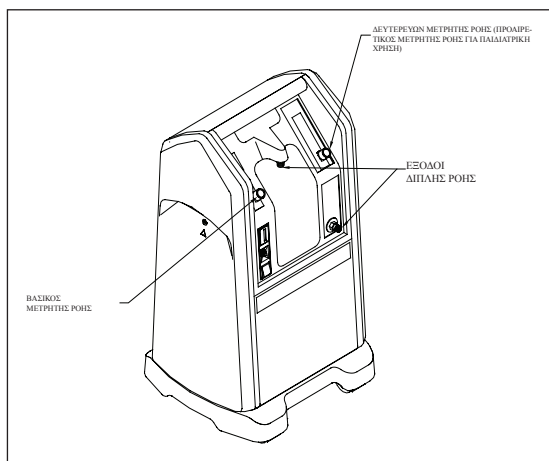
Medical Product Services GmbH  
Borngasse 20  
35619 Braunfels, Germany  
info@mps-gmbh.eu

Διπλή ροή και Επιλογές Παιδιατρικής/Χαμηλής ροής

Οι παρακάτω πληροφορίες εξηγούν τη διπλή ροή 10 λίτρων και τις επιλογές παιδιατρικής/χαμηλής ροής για τη συσκευή οξυγόνου **NewLife® Intensity 10**.

Εφαρμογή διπλής ροής

Η επιλογή διπλής ροής 10 λίτρων της μονάδας **NewLife® Intensity 10** δίνει τη δυνατότητα σε έναν απλό συμπυκνωτή οξυγόνου να καλύψει τις απαιτήσεις υψηλής ροής ενός ασθενή 10 lpm ή τις ανάγκες δύο ασθενών, με οποιοδήποτε συνδυασμό ροής έως και 10 lpm (Εικόνα I.3). Ενδείκνυται για οικιακή χρήση, εκτεταμένη φροντίδα υγείας, νοσοκομεία και αίθουσες αναμονής ιατρείων.



Εικ. I.3

Εφαρμογή παιδιατρικής/χαμηλής ροής

Ο μετρητής ροής για παιδιατρική χρήση (διατίθεται για χρήση με διπλή ροή στη μονάδα **NewLife® Intensity 10**) καλύπτει τις απαιτήσεις χαμηλής ροής έως και 2 lpm σε διαστήματα των 1/8 λίτρων (125 κ.κ).

Ρύθμιση του μετρητή ροής για παιδιατρική χρήση

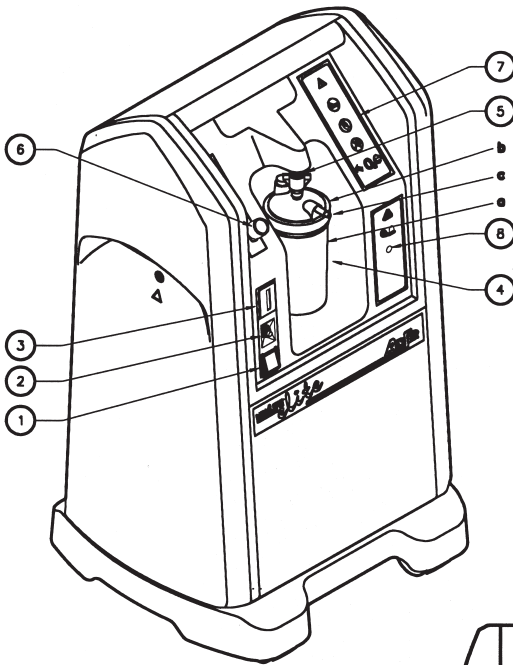
Όταν χρησιμοποιείτε μετρητή ροής για παιδιατρική χρήση, η μονάδα δεν θα επιτύχει συμπίκνωση (λιγότερο από 2 lpm) έως ότου εκτονωθεί μια ποσότητα οξυγόνου ανοίγοντας τον βασικό μετρητή ροής (στα αριστερά της μονάδας). Ακολουθήστε την παρακάτω διαδικασία κατά τη λειτουργία του μετρητή ροής για παιδιατρική χρήση.

1. Ακολουθήστε τις οδηγίες εγκατάστασης.
2. Ρυθμίστε τον μετρητή ροής για παιδιατρική χρήση στη συνιστώμενη ροή.
3. Ρυθμίστε τον βασικό μετρητή ροής στα 2 lpm για να εκτονωθεί το πλεονάζον προϊόν και αφήστε τη μονάδα να επιτύχει τη μέγιστη συμπίκνωση.

**CONTENTS**

<b>GENERAL SAFETY GUIDELINES</b> .....	1-GB
<b>I. DESCRIPTION</b> .....	2-GB
I. 1. Front panel (Fig. I. 1).....	2-GB
I. 2. Rear panel (Fig. I. 2) .....	2-GB
<b>II. STARTING-UP / INSTALLATION</b> .....	3-GB
II. 1. Use in direct oxygen therapy.....	3-GB
<b>III. CLEANING - MAINTENANCE</b> .....	4-GB
III. 1. Cleaning .....	4-GB
III. 2. Everyday disinfection .....	4-GB
<b>IV. USEFUL INFORMATION</b> .....	5-GB
IV. 1. Accessories and spare parts .....	5-GB
IV. 2. Materials in direct or indirect contact with the patient.....	5-GB
IV. 3. Operating principle .....	5-GB
IV. 4. Alarms - Safety devices.....	6-GB
IV. 5. Oxygen Monitor function (optional - mandating for Europe and certain other countries).....	6-GB
IV. 6. Technical characteristics .....	7-GB
IV. 7. Standards .....	8-GB
IV. 8. Symbols - Abbreviations.....	8-GB
IV. 9. Method for disposing of waste.....	8-GB
IV. 10. Method for disposing of device.....	8-GB
IV. 11. Troubleshooting .....	9-GB
<b>APPENDICES</b> .....	10-GB
Installation check list - before use .....	10-GB
Dual Flow and Pediatric/Low Flow Options.....	12-GB

---

**Fig. I.1****Fig. I.2**

## GENERAL SAFETY GUIDELINES

### USE OF OXYGEN

- Oxygen is not a flammable gas, but it accelerates the combustion of materials. To avoid all risks of fire, the **NewLife® Intensity 10** should be kept away from all flames, incandescent sources and sources of heat (cigarettes), as well as any combustible products such as oil, grease, solvents, aerosols, etc.
- Do not use in an explosive atmosphere.
- Avoid letting oxygen accumulate on an upholstered seat or other fabrics. In the event the concentrator is operating while not supplying oxygen to a patient, position it so that the gas flow is diluted in the ambient air.
- Place the device in a ventilated area free from smoke and atmospheric pollution, at least 0.5 meters from any other object.



### USE AND MAINTENANCE OF THE DEVICE

- Use the cable provided, and check that the electrical characteristics of the mains socket used match those indicated on the manufacturer's plate on the rear panel of the machine.
- We recommend avoiding the use of extension cables or even adapters, as they are sources of sparks and therefore of fire.
- The **NewLife® Intensity 10** must only be used for oxygen therapy and only on medical prescription. The indicated daily duration and flow must be followed, otherwise this may present a risk to the health of the patient.
- Do not use in a specifically magnetic environment (MRI, etc.).

This user's manual reflects the instruction and safety guidelines for the "user" of the equipment, which AirSep acknowledges may be referred to as "patient," "client," or some other related term throughout various parts of the world.

**Only persons who have read and understood this entire manual are authorised to use the NewLife® Intensity 10.** The **NewLife® Intensity 10** has an audible alarm intended to warn the user of problems. The maximum distance that the user can move away from it must, therefore, be determined to suit the surrounding environment, in order that the alarm may be heard.

### Conformity with EN 60-601 (§ 6.8.2 b):

- "The manufacturer, assembler, installer or importer are not considered to be responsible themselves for the consequences on the safety, reliability and characteristics of a device unless:
- The assembly, fitting, extensions, adjustments, modifications or repairs have been performed by persons authorised by the party in question,
  - The electrical installation of the corresponding premises complies with IEC regulations.

- The device is used in accordance with the instructions for use." If the replacement parts used for the periodic servicing by an approved technician do not comply with the manufacturer's specifications, the latter is absolved from all responsibility in the event of an accident. Do not open the device whilst in operation: risk of electrical shock. This device complies with the requirements of the 93/42/EEC European directive but its operation may be affected by other devices being used close by, such as diathermy and high frequency electro-surgical equipment, defibrillators, short wave therapy equipment, mobile telephones, CB and other portable devices, microwave ovens, induction plates or even remote control toys and more generally electromagnetic interferences which exceed the levels specified by the EN 60601-1-2 standard.

## I. DESCRIPTION

The **NewLife® Intensity 10** is an oxygen concentrator designed to satisfy oxygen therapy prescriptions at home or in the hospital. It provides a continuous flow of oxygen-enriched air by separating the oxygen and nitrogen contained in ambient air. It can be used either to administer oxygen with nasal cannulas or another probe or mask type of device.

The **NewLife® Intensity 10** is easy to use and ergonomic. The single flow adjustment knob allows:

- the device to be easily adjusted to the prescribed flow rate,
- it has a mains alarm and an operating fault alarm (positive safety type).

**Note: the performances described only concern the use of the NewLife® Intensity 10 with the accessories recommended by the manufacturer.**

### I. 1. Front panel (Fig. I. 1)

- 1 Start/stop push button
- 2 Circuit breaker
- 3 Hour meter
- 4 Humidifier (space reserved)
  - a) Flask
  - b) Lid
  - c) Outlet connector
- 5 Oxygen-enriched air outlet
- 6 Flow adjustment knob (l/min.)
- 7 Safety instructions
- 8 Oxygen Monitor

### 1. 2. Rear panel (Fig. I. 2)

- 9 Dust filter
- 10 Manufacturer's label
- 11 Electrical power cable

## II. STARTING UP / INSTALLATION

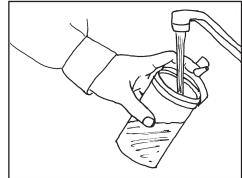
### II. 1. Use in direct oxygen therapy.

a - Ensure that the switch (1) is in the 0 position.

b - If used with a humidifier:

Unscrew the flask and fill it with water up to the line (see the humidifier instructions). Then screw the humidifier flask onto its lid until there are no leaks from it.

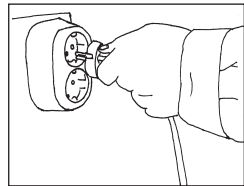
c - Connect the oxygen administration tube to the humidifier outlet nozzle or connect the administration nasal cannulas onto the concentrator. The tube between the patient and the **NewLife® Intensity 10 should be less than 60 metres long**, in order to ensure that the oxygen flow rate remains satisfactory.



d - Ensure that all of the parts are connected correctly so as to avoid leaks.

e - Plug the power cable into a mains socket.

f - Press the switch to the start position - I. An alarm operating test is carried out automatically when the machine is switched on (this test lasts about 5 seconds).



g - Turn the flow adjustment knob (6) to the prescribed value. The prescribed valve line should appear to split the middle of the flowmeter ball.

h - Check that the oxygen flows out of the administration device (nasal cannulas or other) by placing the orifice(s) on the surface of a glass of water. The flow should disturb the surface of the water.

i - Adjust the nasal cannulas or mask to suit your face.

Remark: the optimal oxygen concentration is obtained about ten minutes after the device is switched on (90 % of the concentration is obtained after around 5 minutes).

At the end of the treatment, press the push button (1) to place it in the 0 position to stop the device. The oxygen enriched air flow continues for approximately 1 minute after the device is stopped.

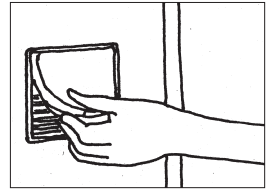
### III. CLEANING - MAINTENANCE

#### III. 1. Cleaning

Only the outside of the **NewLife® Intensity 10** is to be cleaned, with a dry cloth or, if necessary, a damp sponge and clean or soapy water, then thoroughly dried with wipes and an alcohol-based solution. Acetone, solvents or any other flammable products **must not be used**. Do not use abrasive powders.



The removable dust filter (9) must be cleaned in soapy water after approximately 100 hours of use, or when required. Rinse and wipe dry. Fit a dry filter.



#### III. 2. Everyday disinfection

Due to the presence of the product filter inside the device, everyday disinfection only concerns the external oxygen therapy accessories: humidifier, probes, nasal cannulas (refer to the respective instructions for use).

**The use of alcohol-based solutions means that the device must be switched off.**

**a - The following minimum guidelines must be respected:**

• Humidifier :

Daily:

- empty the water from the humidifier.
- rinse the humidifier flask under running water.
- Fill the humidifier up to the mark with slightly mineralised water.

Regularly:

- Disinfect the equipment by immersing them in a disinfectant solution (in general, we recommend using water containing a small amount of chlorine bleach).
- Rinse and dry.
- Check that the humidifier lid seal is in good condition.

• Oxygen administration devices:

Follow the manufacturer's instructions.

**b - For each new patient:**

The humidifier must be sterilised if possible or changed. The **NewLife® Intensity 10** must be cleaned and disinfected as per the above instructions. The dust filter should preferably be changed. The entire oxygen administration circuit (oxygen therapy nasal cannulas, etc.) must be changed.



## IV. USEFUL INFORMATION

### IV. 1. Accessories and spare parts

The accessories used with the **NewLife® Intensity 10** must:

- be oxygen compatible,
- be biocompatible,
- comply with the general requirements of the 93/42/EEC European Directive.

The connectors, tubes, nasal cannulas, probes or masks must be designed for oxygen therapy.

Contact your distributor to obtain these accessories.

#### Remarks:

- The use of certain administration accessories which are not specified for use with this concentrator may reduce its performance and void the manufacturer's responsibility.

### IV. 2. Materials in direct or indirect contact with the patient

Concentrator casing .....	Valtra/ABS/Polystyrene
Mains cable .....	PVC
Dust filter .....	Polyester
ON/OFF switch .....	Thermoplastic
Casters .....	Nylon
Flow adjustment v .....	ABS/Polycarbonate
Gas outlet .....	Chrome Plated Brass
Printed labels .....	Lexan

### IV. 3. Operating principle

The compressor sends filtered ambient air to a group of valves, which allows compressed air to pass to the column in production. The columns contain a molecular sieve, whose function is to adsorb the nitrogen and thus allow oxygen to pass. The oxygen-enriched air is then directed to a pressure reducing valve through the flow control valve to the oxygen outlet fitting.

During this time, the column which is being "regenerated" is connected to the ambient air and a current of oxygen enriched air is passed through it (from the column "in production"). In this way, when one column is in production, the other is in a nitrogen desorption or "regeneration" phase. The oxygen enriched air finally passes through a product filter situated prior to the oxygen therapy outlet.

## IV. 4. Alarms - Safety devices

### IV. 4. 1. Alarms

- No volt detection:

In the event of a mains power cut, a continuous audible alarm is tripped.

- Operating fault:

In the case of a distribution fault, an audible intermittent alarm is tripped.

### IV. 4. 2. Safety devices

#### • Compressor motor:

Thermal safety is ensured by a thermostat situated in the stator winding ( $145 \pm 5$  °C).

- Electrical protection of the **NewLife® Intensity 10**:

A circuit breaker is located on the front panel I.1 (2).

- Safety valve:

This is fitted on the compressor outlet and is calibrated to 3 bar.

- Class II devices with insulated casings (IEC 601-1 standard).

## IV. 5. Oxygen Monitor function (optional - mandating for Europe and certain other countries)

### IV. 5. 1. Oxygen Monitor operating principle (oxygen concentration indication module)

The Oxygen Monitor is an electronic module capable of checking the effective oxygen concentration supplied by the **NewLife® Intensity 10** concentrator.

The Oxygen Monitor detects any drop in the concentration below a pre-set level and activates an audible and visual alarm. A yellow LED indicates a concentration level of below  $85 \pm 3\%$ .

When the LED is yellow for more than 15 minutes ( $\pm 2$  minutes), an intermittent audible alarm is tripped.

Note: when the **NewLife® Intensity 10** is started, the Oxygen Monitor module operates as follows:

- 1) in addition to the normal **NewLife® Intensity 10** test, the Oxygen Monitor yellow LED lights up.
- 2) in principle, the LED remains lit for a few minutes (10 minutes at maximum) until the concentration of the gas supplied reaches and exceeds  $85 \pm 3\%$  O<sub>2</sub>.
- 3) The yellow LED is extinguished after this period, showing that the concentrator is operating satisfactorily.

### IV. 5. 2. Maintenance of the Oxygen Monitor module:

- No special maintenance is required, The alarm trigger is factory pre-set to  $85 \pm 3\%$ , and there is no need to alter the settings.

#### **IV. 6. Technical characteristics**

Dimensions: D x W x H: 368 x 419 x 699 mm.

Weight: 26.4 kg.

Noise level: ±55 dBA

##### **Flow values:**

0 - 10 l/min.

##### **Average oxygen content:**

- at 2 l/min. 92%.
- at 9 l/min. 91%.
- at 10 l/min. 90%.

(values at 21 °C and at an atmospheric pressure of 1013 mbar). Max. recommended flow: 10 l/min. The maximum outlet pressure is 138 kPa. It is not recommended to use the **NewLife® Intensity 10** at flow values less than 2 l/min. unless utilized with the Pediatric Option Procedure.

##### **Electrical power supply:**

• **220 - 240 V - 50 Hz Europe / 115 V – 60 Hz / 220 - 240 V – 60 Hz (other countries, depending on version)**

• Use the cable provided, and check that the electrical characteristics of the mains socket used match those indicated on the manufacturer's plate on the rear panel of the machine.

##### • **Mean power rating: 590 watts**

Class II

Type BF

3.0 amps (220 - 240 V).

6.0 amps (120 V).

##### **Filters:**

At the rear of the device: a dust filter.

Before the oxygen outlet: a product filter < 2.0 µm.

##### **Air circulation:**

A fan cools the compressor compartment.

##### **Environmental limit conditions:**

The performances of the device (especially the oxygen concentration) are quoted at 21° C and 1013 mbar. They may change with temperature and altitude.













- The device should preferably be stored and transported in the vertical position.
- The device must only be used in the vertical position.
- Ambient temperature of between 5° C and 35° C (operation).
- Storage temperature range from -20° C to 60° C.
- Relative humidity of between 0% and 95% (operation and storage).
- IPX1: Protected against dripping water (complies with the EN 60601-1 standard)

#### IV. 7. Standards

EN 60-601-1-2: Electromagnetic compatibility of electro-medical devices.

ISO 13485: Medical Devices Quality Management System.

#### IV. 8. Symbols - Abbreviations

- I** : ON
- O** : Off (power switched off).
-  : Type BF Applied Part (degree of protection against electric shock)
-  : Class II device
-  : Do not smoke.
-  : Complies with the 93/42/EEC directive drawn up by the approved organization n° 0459.
-  : Do not expose to open flames.
-  : Do not grease.
-  : Consult the accompanying documents.
-  : Keep in the vertical position.
-  : Fragile - handle with care.
-  : Oxygen concentration warning LED
-  : Gas outlet, connection to the patient circuit.
-  : WEEE Directive

#### IV. 9. Method for disposing of waste

All waste from the **NewLife® Intensity 10** (patient circuit, filter, etc.) must be disposed of using the appropriate methods.

#### IV. 10. Method for disposing of the device

In order to preserve the environment, the concentrator must only be disposed of using the appropriate methods.

## IV. 11. Troubleshooting

Observations	Probable causes	Solutions
The 0-I button is in the ON position. The device does not operate. The continuous alarm sounds.	Power cable not plugged in correctly. Mains power failure.	Check the cable connection. Reset the circuit breaker (2) if necessary by pressing. Check the fuses or circuit breaker fitted on the premises.
Oxygen concentration indicator remains lit yellow.	Oxygen concentration is too low.	Contact your distributor.
The alarm test does not work.	Internal electrical fault.	Contact your distributor.
The 0-I button is ON and the compressor is operating but there is no flow. The audible alarm sounds.	Pneumatic connection broken or compressor problem.	Stop the device by pressing the 0-I button and contact your distributor.
The 0-I button is ON, the compressor is operating, there is a flow but the audible alarm sounds.	Internal electrical fault. Pneumatic circuit fault.	Stop the device and contact your distributor.
The compressor stops in mid-cycle, then starts again after a few minutes.	Compressor thermal safety device has been tripped. Fan not working.	Stop the device and wait for it to cool down. Check that the patient circuit is not obstructed. Start up again. If the device does not start, contact your distributor.
The oxygen-enriched air flow is interrupted at the nasal cannula outlet.	Tube disconnected or humidifier not tight.	Check the gas administration circuit.
The flow at the nasal cannula outlet is irregular.	Pneumatic circuit problem.	Contact your distributor.

## APPENDICES

### INSTALLATION CHECK LIST / BEFORE USE

#### Each time after installation and before use, carry out the following sequence of operations

- Check that the device is in good condition generally (no traces of impacts, etc.)
- Check that the patient circuit is in good condition generally (flexible nasal cannulas, pipes clean, no cuts, etc.)
- If necessary, fill and fit the humidifier.
- Before plugging in the device, check that the mains fault alarm is working by placing the O/I switch in the I position for a few seconds. Switch back to the 0 position.
- Plug the device into the mains, after first checking that the electrical characteristics of the mains systems match those indicated on the manufacturer's label (rear panel of device).
- Switch on the device (switch in the I position) and check that the audible and visual alarms operate for 15 seconds at most.
- After a maximum of 10 minutes of operation, check that the yellow LED on the oxygen monitor module (8) is extinguished. The light remains on until the oxygen concentration reaches  $85\% \pm 3$  (approximately 10 minutes, except for flows less than 2 l/min. which is not recommended unless utilized with the Pediatric Option Procedure).

#### For the technician only:

- for each installation:
  - check that the mains fault alarm is working
- at regular intervals and every time maintenance work is carried out:
  - check that the flow supplied matches the flow set within the respective tolerances (refer to § Technical Characteristics in this manual).
  - check that for the patient's prescribed flow, the oxygen concentration is equal to or higher than 90%.

The manufacturer's instructions for the **preventive maintenance** of the devices defined in the maintenance manual and any updates to it must be followed. The work must be carried out by suitably trained technicians.

**Only use original spare parts.** Upon request, the supplier can provide circuit diagrams, spare parts lists, technical details or any other information of use to qualified technical personnel for parts of the device whose repair is designated as being the manufacturer's responsibility.

#### Dual Flow and Pediatric/Low Flow Options (see page 12-GB)

European Representative:  
Medical Product Services GmbH  
Borngasse 20  
35619 Braunfels, Germany  
info@mps-gmbh.eu

## Dual Flow and Pediatric/Low Flow Options

The following information will explain the 10 liter dual flow and pediatric/low flow options for the **NewLife® Intensity 10** Oxygen Concentrator.

### Dual Flow Application

The **NewLife® Intensity 10** unit's 10-liter dual flow option allows a single concentrator to meet the high flow requirements of a 10 lpm patient or the needs of two patients, in any combination of flows up to 10 lpm (Figure I.3). Excellent for use in the home, extended care facility, hospital or physician's waiting room.

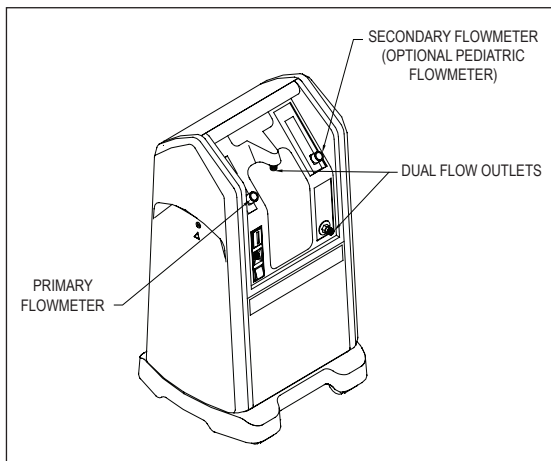


Figure I.3

### Pediatric/Low Flow Application

The pediatric flowmeter (available for use with the dual flow **NewLife® Intensity 10** unit) meets low flow requirements up to 2 lpm in 1/8 liter (125 ccm) increments.

### Setting the Pediatric Flowmeter

When using a pediatric flowmeter, the unit will not reach concentration at the pediatric setting (less than 2 lpm) until a portion of the oxygen is bled off by opening the primary flowmeter (on the left side of the unit). Follow the procedure below when using the pediatric flowmeter.

1. Follow the start-up instructions.
2. Set the pediatric flowmeter to the prescribed flow.
3. Set the primary flowmeter to 2 lpm to bleed off excess product, and allow the unit to achieve maximum concentration.





## SOMMARIO

<b>NORME GENERALI DI SICUREZZA</b> .....	1-IT
<b>I. DESCRIZIONE</b> .....	2-IT
I.1 Lato anteriore (Fig. I.1) .....	2-IT
I.2 Lato posteriore (Fig. I.2) .....	3-IT
<b>II. MESSA IN FUNZIONE/INSTALLAZIONE</b> .....	3-IT
II. 1 Uso in ossigenoterapia diretta .....	3-IT
<b>III. PULIZIA – MANUTENZIONE</b> .....	4-IT
III.1. Pulizia .....	4-IT
III.2 Disinfezione abituale .....	4-IT
<b>VI. QUELLO CHE OCCORRE SAPERE</b> .....	5-IT
IV. 1 Accessori e pezzi di ricambio .....	5-IT
IV. 2 Materiali in contatto diretto o indiretto con il paziente .....	5-IT
IV. 3 Principio di funzionamento .....	6-IT
IV. 4 Allarmi – Sicurezze .....	6-IT
IV. 5 Funzione Monitore di ossigeno (optional, tranne alcuni paesi europei) .....	6-IT
IV. 6 Caratteristiche tecniche .....	7-IT
IV. 7 Norme .....	8-IT
IV. 8 Simboli – Abbreviazioni .....	9-IT
IV. 9 Modo di eliminazione dei rifiuti .....	9-IT
IV. 10 Modo di eliminazione del dispositivo .....	9-IT
IV. 11 Incidenti di funzionamento .....	10-IT
<b>ALLEGATI</b>	
Check list di installazione - prima dell'uso .....	11-IT
Opzioni di flusso doppio e pediatrico/flusso basso .....	12-IT

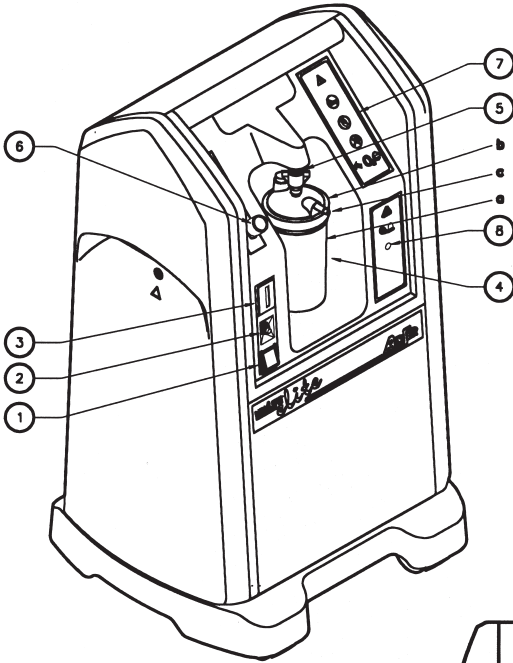


Fig. I.1

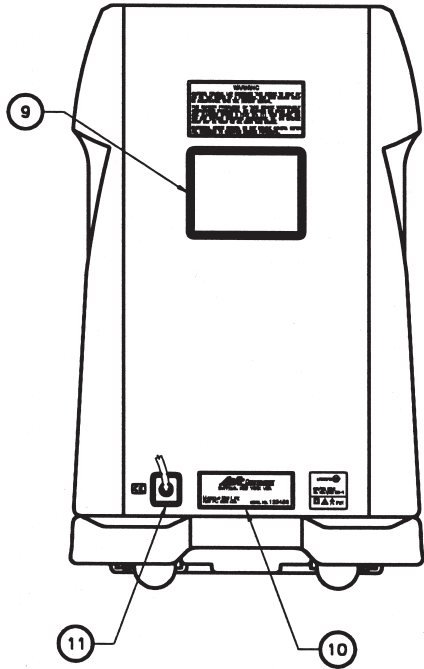


Fig. I.2

## NORME GENERALI DI SICUREZZA

### UTILIZZO DI OSSIGENO

- L'ossigeno non è un gas infiammabile ma accelera la combustione dei materiali. Per evitare qualunque pericolo di incendio, si consiglia di tenere **NewLife® Intensity 10** lontano da qualunque fiamma, fonte incandescente o fonte di calore (sigarette) nonché da qualsiasi prodotto combustibile quale olio, grasso, solventi, aerosol, ecc.
- Non utilizzare in atmosfera esplosiva.
- Evitare l'accumulo di ossigeno su una poltrona o su qualunque altro tessuto. Se il concentratore dovesse essere acceso ma senza erogare ossigeno al paziente riportarlo in modo che il flusso di gas prodotto si diluisca nell'aria ambiente.
- Disporre il materiale in un luogo ventilato ed esente da fumo o inquinamento atmosferico, almeno a 0,5 metri da ogni altro oggetto



### UTILIZZO E MANUTENZIONE DELL'APPARECCHIO

- Utilizzare il cavo in dotazione e controllare che la tensione della presa della rete elettrica corrisponda alle caratteristiche elettriche dell'apparecchio riportate sulla targa del costruttore, situata nella parte posteriore dell'apparecchio stesso.
- Si consiglia di non utilizzare mai prolunghe o doppie prese, poiché sono fonte di scintille e quindi di pericolo di incendio.
- L'uso di **NewLife® Intensity 10** deve essere riservato esclusivamente all'ossigenoterapia e soltanto dietro prescrizione medica, rispettando il flusso e la durata quotidiana. Qualunque altro utilizzo potrebbe rappresentare un pericolo per la salute del paziente.
- Non utilizzare in ambiente specificamente magnetico (MRI, etc.)

Il manuale d'uso contiene istruzioni e indicazioni guida a beneficio dell'"utente" dell'apparecchiatura, che AirSep definisce con il termine "paziente", "cliente" o altro termine analogo nelle varie parti del mondo.

### **Soltanto gli addetti che hanno letto interamente e capito il presente manuale sono autorizzati a manipolare e ad utilizzare NewLife® Intensity 10.**

**NewLife® Intensity 10** è munito di un allarme acustico destinato ad avvertire l'utente in caso di guasti. La distanza massima deve quindi essere determinata dall'utente a sonda dell'ambiente sonoro, in modo tale che l'allarme sia udibile.

### **Conformemente alla norma EN 60-601-1 (§ 6.8.2.b)**

- " Il costruttore, l'assemblatore, l'installatore o l'importatore si considera responsabile delle conseguenze inerenti la sicurezza, l'affidabilità e le caratteristiche degli apparecchi soltanto se:
- il montaggio, le estensioni, le impostazioni, le modifiche o le riparazioni sono stati effettuati da personale da lui autorizzato,
  - l'impianto elettrico del locale di installazione è conforme alle norme IEC.

- l'apparecchio è utilizzato secondo le istruzioni per l'uso ". Durante la manutenzione periodica a cura di un tecnico autorizzato, l'uso di pezzi di ricambio non conformi alle norme di costruzione, annulla la responsabilità del fabbricante in caso di incidenti. Non aprire l'apparecchio quando è acceso per evitare il rischio di scosse elettriche. Questo apparecchio è conforme ai requisiti della direttiva 93/42/CEE, ma il suo funzionamento può essere intralciato dall'uso nell'ambiente circostante di apparecchi quali strumenti di diatermia, di elettrochirurgia ad alta frequenza, di defibrillatori, di apparecchi di terapia ad onde corte, di telefoni cellulari, di apparecchi di " CB " e di altri strumenti portatili, di forni a microonde, di piastre a induzione, o ancora di giocattoli tel5mandati e, in linea generale, dalle interferenze elettromagnetiche che superano i livelli fissati dalla norma EN 60 601-1-2.

## **I. DESCRIZIONE**

**NewLife® Intensity 10** è un concentratore di ossigeno ideato per rispondere alle prescrizioni di ossigenoterapia a domicilio o in ospedale. Fornisce un flusso continuo di aria sovraossigenata separando ossigeno e azoto contenuti nell'aria ambiente. Può essere utilizzato per la somministrazione di ossigeno tramite cannula nasale o tramite un altro dispositivo di tipo sonda o maschera.

**NewLife® Intensity 10** è un apparecchio di uso semplice ed ergonomico.

L'unico pulsante di regolazione consente:

- di regolare facilmente l'apparecchio al flusso prescritto
- possiede un allarme alimentazione elettrica così come un allarme di guasto di funzionamento (tipo con sicurezza positiva).

**Nota: le prestazioni descritte riguardano soltanto l'utilizzo di NewLife® Intensity 10 con gli accessori consigliati dal costruttore.**

### **I. 1. Lato anteriore (Fig. I. 1)**

- 1** Interruttore On/Off
- 2** l'interruttore
- 3** Contaore
- 4** Umidificatore (ubicazione apposita)
  - a) Flacone
  - b) Coperchio
  - c) Connettore di uscita
- 5** Uscita d'aria sovraossigenata
- 6** Pulsante di regolazione del flusso (l/min)
- 7** Norme di sicurezza
- 8** Monitor di ossigeno

### **1. 2. Lato posteriore (Fig. I. 2)**

- 9** Filtro contro la polvere
- 10** Etichetta costruttore
- 11** Cavo di alimentazione elettrica.

## II. MESSA IN FUNZIONE/INSTALLAZIONE

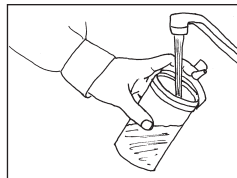
### II. 1. Uso in ossigenoterapia diretta

a - Accertarsi che l'interruttore (1) sia in posizione 0.

b - In caso d'uso con un umidificatore:

Svitare il flacone dell'umidificatore e riempirlo d'acqua fino alla tacca di livello (cfr. istruzioni per l'uso dell'umidificatore). Riavvitare quindi il coperchio sul flacone dell'umidificatore, stringendo abbastanza da impedire perdite all'altezza del coperchio stesso.

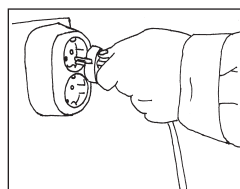
c - Collegare il tubo di somministrazione dell'ossigeno alla ghiera di uscita dell'umidificatore oppure collegare direttamente le cannule nasali di somministrazione al concentratore. Per garantire un flusso di ossigeno corretto, la lunghezza del tubo che collega il paziente allo **NewLife® Intensity 10 deve essere inferiore a 60 metri.**



d - Accertarsi del corretto collegamento degli elementi per evitare qualunque perdita.

e - Collegare il cavo di alimentazione ad una presa elettrica.

f - Premere l'interruttore per mettere l'apparecchio in posizione di marcia (I). Un test di funzionamento dell'allarme scatta automaticamente sin dall'avvio dell'apparecchio (questo test dura circa 5 secondo).



g - Girare il pulsante di regolazione del flusso (6) fino al valore prescritto. La linea fissata dei valori dovrebbe situarsi alla metà della manopola del flussometro.

h - Controllare che l'ossigeno esca dall'apparecchio di somministrazione (cannule nasali o altro), riponendo gli orifizi sulla superficie di un bicchiere d'acqua; i movimenti della superficie rendono percettibile il flusso.

i - Regolare le cannule nasali o la maschera sul volto.

Nota: il livello ottimale di concentrazione di ossigeno si ottiene dopo 10 minuti circa dalla messa in moto (90% della concentrazione è ottenuta dopo 5 minuti circa). Alla fine del trattamento, per spegnere l'apparecchio, premere il pulsante (1) per metterlo in posizione 0. Il flusso d'aria sovraossigenata non si ferma istantaneamente, ma circa un minuto dopo.

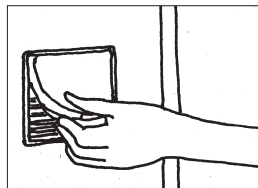
### III. PULIZIA - MANUTENZIONE

#### III. 1. Pulizia

La pulizia si limita alle parti esterne di **NewLife® Intensity 10** e si effettua con panno asciutto o, se necessario, con una spugna immersa nell'acqua o in acqua e sapone e poi ben strizzata, oppure con un asciugamano imbevuto di soluzione a base d'alcool. L'utilizzo di acetone, di solventi o di qualunque altro prodotto infiammabile **è vietato**. Non utilizzare prodotti abrasivi in polvere.



Il filtro amovibile contro la polvere (9) deve essere pulito con acqua e sapone, ogni 100 ore circa oppure ogniqualvolta ve ne fosse bisogno. Sciacquare e strizzare. Rimontare il filtro asciutto.



#### III. 2. Disinfezione abituale

Per via della presenza del filtro prodotto all'interno dell'apparecchio, la disinfezione corrente riguarda soltanto gli accessori esterni dell'ossigenoterapia: umidificatore, sonde, cannule nasali. (Consultare le rispettive istruzioni per l'uso).

**Per utilizzare soluzioni a base d'alcool l'apparecchio non deve essere in uso.**

#### a - Occorre rispettare le seguenti prescrizioni minime:

##### • Umidificatore:

Ogni giorno:

- rimuovere l'acqua dall'umidificatore.
- sciacquare il recipiente dell'umidificatore con acqua corrente.
- riempire l'umidificatore fino al segno del livello con acqua poco mineralizzata.

Regolarmente:

- Disinfettare i materiali immergendoli in una soluzione disinfettante (in genere si consiglia di utilizzare acqua con poca varechina).
- Sciacquare e fare asciugare.
- Controllare lo stato della guarnizione situata nel coperchio dell'umidificatore.

##### • Apparecchi di somministrazione di ossigeno:

Conformarsi alle indicazioni del fabbricante.

#### b - Per ogni nuovo paziente:

L'umidificatore deve essere sterilizzato, se possibile, oppure sostituito. **NewLife® Intensity 10** deve essere pulito e disinfettato secondo le indicazioni sopraccitate. Il filtro prodotto all'interno dell'apparecchio deve essere sostituito. Si consiglia di sostituire anche il filtro contro la polvere. L'intero circuito di somministrazione dell'ossigeno (cannule nasali per ossigenoterapia ecc.) deve essere sostituito.



## IV. QUELLO CHE OCCORRE SAPERE

### IV. 1. Accessori e pezzi di ricambio

Gli accessori utilizzati con **NewLife® Intensity 10** devono essere:

- compatibili con l'ossigeno,
- biocompatibili,
- conformi alle esigenze generali della direttiva europea 93/42/CEE. I raccordi, i tubi, le cannule nasali o le maschere devono essere specifici per l'ossigenoterapia. Rivolgersi al distributore per la fornitura di detti accessori.

#### **Nota:**

- L'utilizzo di alcuni accessori di somministrazione, che non sono specifici per questo concentratore di ossigeno, può nuocere alle sue prestazioni e svincola il costruttore da qualunque responsabilità.

### IV. 2. Materiali in contatto diretto o indiretto con il paziente

Rivestimento concentratore .....	Valtra/ABS
Cavo rete .....	PVC
Filtro contro la polvere .....	Poliestere
Interruttore On/Off .....	Termoplastica
Rotelle .....	Nylon
Manopola regolazione flusso .....	ABS/Policarbonato
Uscita gas .....	Ottone cromato
Serigrafie .....	Lexan

### IV. 3. Principio di funzionamento

Il compressore invia l'aria ambiente filtrata verso un gruppo di valvole che lascia passare l'aria verso la colonna di produzione. Le colonne contengono un filtro molecolare con la funzione di assorbire azoto e lasciar quindi passare ossigeno. L'aria sovraossigenata è inoltrata quindi verso un riduttore associato ad un rubinetto a cilindro.

In questo arco di tempo, la colonna in " rigenerazione " viene rimessa nell'aria mentre è percorsa da una corrente d'aria sovraossigenata (proveniente dalla colonna in " produzione "), regolata dalla valvola di eluzione. Così, quando una colonna è in fase di produzione di ossigeno, l'altra si trova in fase di deassorbimento di azoto o di " rigenerazione ". L'aria sovraossigenata attraversa infine un filtro prodotto situato a monte del rubinetto di uscita dell'ossigenoterapia.

## **IV. 4. Allarmi - Sicurezza**

### **IV. 4. 1. Allarmi**

- Rilevamento dell'assenza di tensione:

Nel caso di un'interruzione dell'alimentazione, scatta un allarme acustico continuo.

- Guasto di funzionamento:

Nel caso di un'anomalia di distribuzione scatta un allarme acustico intermittente.

### **IV. 4. 2. Sicurezza**

#### **• Motore del compressore:**

La sicurezza termica è garantita da un termostato situato nell'avvolgimento dello statore ( $145 \pm 5^\circ\text{C}$ )

- Protezione elettrica di **NewLife® Intensity 10:**

È svolta da un interruttore del circuito situato sul pannello frontale I.1 (2).

- Valvola di scarico:

Montato sull'uscita compressore e tarato a 3 bar.

- Apparecchi di classe II a rivestimento isolante (norma IEC 601-1).

## **IV. 5. Funzione monitore di ossigeno (optional, tranne alcuni paesi europei).**

**IV. 5. 1. Principio e funzionamento monitore di ossigeno** (modulo di indicazione dello stato di concentrazione dell'ossigeno).

Monitore di ossigeno è un modulo elettronico in grado di controllare permanentemente la concentrazione effettiva di  $\text{O}_2$  emessa dal concentratore **NewLife® Intensity 10**.

Monitore di ossigeno individua qualunque calo di concentrazione al di sotto di una soglia preimpostata ed attiva un allarme visivo ed acustico. Una spia giallo indica una concentrazione inferiore all'  $85 \pm 3\%$  di  $\text{O}_2$ .

Quando la spia è gialla per più di 15 minuti ( $\pm 2$  minuti) scatta un allarme acustico intermittente.





Nota: quando si accende **NewLife® Intensity 10**, il modulo monitore di ossigeno funziona nel seguente modo:

- 1) oltre al test normale di **NewLife® Intensity 10**, si accende la spia giallo monitore di ossigeno.
- 2) In principio, la spia resta accesa alcuni minuti (10 minuti al massimo), il tempo che la concentrazione del gas erogato raggiunga e superi l' $85 \pm 3\%$  di  $O_2$ .
- 3) Superato questo arco di tempo, la spia giallo si spegne, ad indicare che il concentratore funziona in modo soddisfacente.

## **IV. 5. 2. Manutenzione del modulo Monitore di ossigeno**

- Non occorre nessuna manutenzione specifica. La soglia di allarme è preimpostata all'  $85 \pm 3\%$  in stabilimento, non occorre quindi modificare la regolazione, tranne nel caso in cui, per una ragione particolare (urto, danni), bisogna eseguire una verifica.

## **IV. 6. Caratteristiche tecniche**

Dimensioni: L x L x H = 368 x 419 x 699 mm

Peso: 26,4 kg

Livello di rumorosità:  $\pm 55$  dBA

### **Valori di flusso:**

0 – 10 l/min.

### **Tenore medio di ossigeno:**

- a 2 l/min 92%
- a 9 l/min 91%
- a 10 l/min 90%

(Valori a  $21^\circ$  C e a pressione atmosferica di 1013 mbar) Flusso massimo consigliato: 10 l/min.

La massima pressione di uscita è 138 kPa. Non è consigliato l'uso di **NewLife® Intensity 10** a valori di flusso inferiori a 2 l/min. a meno che non sia utilizzato con l'opzione pediatrica.

### **Alimentazione elettrica:**

**220 - 240 V – 50 Hz (Europa) / 115 V – 60 Hz / 220 - 240 V – 60 Hz (per gli altri paesi dipende dalla versione in uso).**

- Utilizzare il cavo in dotazione e controllare che la tensione della presa della rete elettrica corrisponda alle caratteristiche elettriche dell'apparecchio riportate sulla targa del costruttore, situata nella parte posteriore dell'apparecchio stesso.

**• Potenza media: 590 watts**

Classe II

Tipo BF

3,0 A (220 - 240 V).

6,0 A (120 V).

**Filtri:**

Nella parte posteriore dell'apparecchio: un filtro anti-polvere. Davanti al rubinetto: un filtro prodotto < 2,0 µm.

**Circolazione dell'aria:**

Un ventilatore assicura il raffreddamento del compressore.

**Condizioni ambientali:**

- Di preferenza, conservare e trasportare il dispositivo tenendolo in posizione verticale.
- Uso soltanto in posizione verticale,
- Temperatura ambiente compresa tra 5° e 35°C (uso).
- Temperatura di stoccaggio compresa tra -20 e 60°C.
- Umidità relativa compresa tra il 0% ed il 95% (uso e stoccaggio).

**IV. 7. Norme**

EN 60-601-1-2: Compatibilità elettromagnetica degli apparecchi medici elettrici.

ISO 13485: Dispositivi medici - Sistemi di gestione della qualità

## IV. 8. Simboli - Abbreviazioni

**I** : Marcia

**0** : Arresto (elettricità staccata)


 : Parte applicata di tipo BF (grado di protezione da scossa elettrica))

 : Apparecchio di classe II.


 : Vietato fumare.

**CE** : Conformità alla direttiva 93/42/CEE stabilita dall'ente notificato  
**0459** n° 0459.

 : Non avvicinare a fiamme nude.

 : Non lubrificare.

 : Attenzione, consultare i documenti in dotazione.

 : Mantenere in posizione verticale.

 : Fragile - Maneggiare con cura.

  $O_2$  : Spia luminosa di allarme del tenore di ossigeno.

  $O_2$  : Uscita gas, collegamento al circuito paziente.

 : WEEE

## IV. 9. Modalità di eliminazione dei rifiuti

Tutti i rifiuti provenienti dall'uso di **NewLife® Intensity 10** (circuito paziente, filtro, ecc.) devono essere eliminati utilizzando i mezzi adeguati.

## IV.10 Modalità di eliminazione del dispositivo

Per preservare l'ambiente, l'eliminazione del concentratore deve essere effettuata con i mezzi adeguati.



## IV. 11. Incidenti di funzionamento

Osservazioni	Cause probabili	Rimedi
Il pulsante 0-I è in posizione di funzionamento. L'apparecchio non funziona. L'apparecchio è in allarme continuo.	Cavo di alimentazione collegato male. Guasto rete.	Controllare il collegamento del cavo. Se necessario, riarmare l'interruttore (2) premendo. Controllare i fusibili o l'interruttore dell'impianto del locale.
L'indicatore del tasso di ossigeno resta acceso in giallo.	Tasso di ossigeno troppo debole.	Rivolgersi al distributore.
Il test di allarme non funziona.	Guasto elettrico interno.	Rivolgersi al distributore.
Il pulsante 0-I è in posizione di funzionamento, il compressore gira ma non vi è flusso. L'allarme suona.	Scollegamento pneumatico o guasto del compressore.	Spegnere l'apparecchio premendo il pulsante 0-I e rivolgersi al distributore.
Il pulsante 0-I è in posizione di funzionamento, il compressore funziona, l'apparecchio emette il flusso e l'allarme acustico.	Guasto elettrico interno. Guasto del circuito pneumatico.	Spegnere l'apparecchio e rivolgersi al distributore.
Il compressore si spegne durante il trattamento, quindi si riaccende dopo alcuni minuti.	La sicurezza termica del compressore è scattata. Ventilatore F.S.	Spegnere l'apparecchio e attendere che la temperatura si abbassi. Accertarsi che il circuito paziente non sia ostruito. Accendere nuovamente. Se non si accende, rivolgersi al distributore.
Il flusso d'aria sovraossigenata all'uscita degli occhiali è interrotto.	Tubo staccato o umidificatore serrato male.	Verificare il circuito di somministrazione di gas.
Il flusso all'uscita degli occhiali è irregolare.	Guasto del circuito pneumatico.	Rivolgersi al distributore.



## ALLEGATI

### CHECK LIST DI INSTALLAZIONE/PRIMA DELL'USO

#### **Dopo ogni installazione, e prima dell'uso, effettuare le seguenti operazioni:**

- Controllare che l'apparecchio sia in buono stato (tracce di urti, ecc.).
- Controllare che il circuito paziente sia in buono stato (occhiali flessibili, tubazioni pulite, assenza di perforazioni ecc.).
- Se necessario, riempire e installare l'umidificatore.
- Prima del collegamento elettrico, controllare il corretto funzionamento dell'allarme di guasto rete posizionando il pulsante I/O su I per alcuni secondi, quindi rimettere il pulsante su 0.
- Collegare l'apparecchio alla presa elettrica dopo aver controllato che la tensione della presa di rete utilizzata corrisponda alle caratteristiche elettriche dell'apparecchio indicate sull'etichetta del fabbricante (lato posteriore dell'apparecchio).
- Accendere l'apparecchio (interruttore in posizione I) e verificare che l'allarme acustico e visivo appaia per 15 secondi al massimo.
- Dopo 10 minuti al massimo di funzionamento, controllare che il LED giallo (8) del modulo monitore di ossigeno sia spento. Il led giallo dell'apparecchiatura di controllo ossigeno resterà acceso fino a quando la purezza dell'ossigeno non avrà raggiunto l'85%  $\pm$  3% (occorrono circa 10 minuti, eccetto per flussi inferiori a 2 l/min. che non sono consigliati a meno che non venga utilizzata l'opzione pediatrica).

#### **Soltanto per i tecnici:**

- ad ogni installazione:
  - Controllare il corretto funzionamento dell'allarme di interruzione rete.
- ad intervalli periodici ed in occasione di ogni operazione di manutenzione:
  - Controllare che il flusso erogato corrisponda circa a quello regolato secondo le tolleranze.
  - Controllare che la concentrazione di ossigeno per il flusso prescritto per il paziente sia uguale o a maggiore del 90%.

**La manutenzione preventiva** degli apparecchi deve essere effettuata nel rispetto delle prescrizioni del costruttore definite nel manuale di manutenzione e nei suoi eventuali aggiornamenti. Le operazioni devono essere effettuate dai tecnici che hanno ricevuto la formazione adeguata.

**Utilizzare soltanto pezzi di ricambio originali.** Su richiesta, il fornitore mette a disposizione gli schemi dei circuiti, le liste dei componenti, le descrizioni tecniche o tutte le altre informazioni utili al personale tecnico qualificato per riparare le parti dell'apparecchio designate dal costruttore come riparabili.

#### **Opzioni flusso doppio e flusso pediatrico/basso (vedi pag. 12-IT)**

#### Rappresentante per l'Europa:

Medical Product Services GmbH  
Borngasse 20  
35619 Braunfels, Germany  
info@mps-gmbh.eu

## Opzioni a flusso doppio e pediatrico/a flusso basso

Le seguenti informazioni sono relative alle opzioni di flusso doppio da 10 litri e all'opzione pediatrica/flusso basso per il nuovo concentratore di ossigeno **NewLife® Intensity 10**.

### Applicazione a flusso doppio

L'opzione a flusso doppio da 10 litri di **NewLife® Intensity 10** consente ad un singolo concentratore di far fronte ai requisiti di un paziente da 10 lpm o alle necessità di 2 pazienti, in qualsiasi combinazione di flussi fino a 10 lpm (Figura 1.3). Ideale per l'uso domestico, nelle strutture di cura allargata, ospedali e sale d'attesa ambulatoriali.

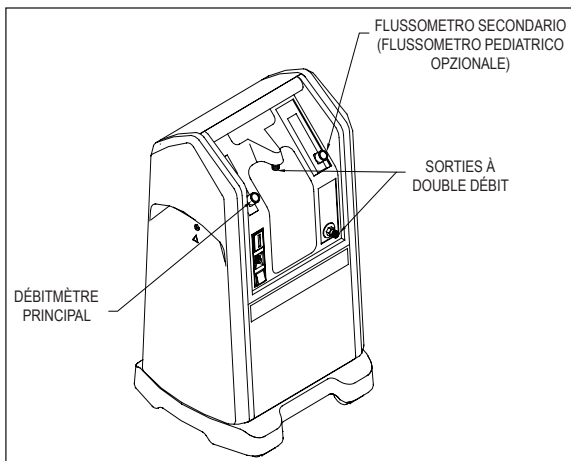


Fig. I.3

### Applicazione per uso pediatrico/a flusso basso

Il flussometro pediatrico (disponibile per l'uso con l'unità di flusso doppio **NewLife® Intensity 10**) è conforme ai requisiti di flusso fino a 2 lpm in incrementi da 1/8 litro (125 cm).

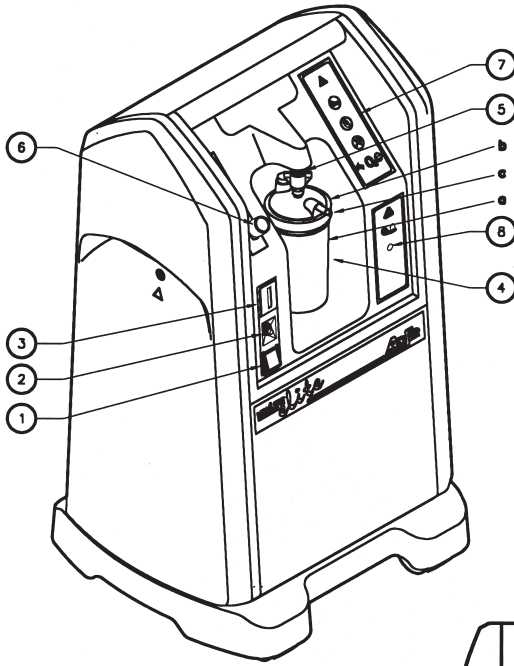
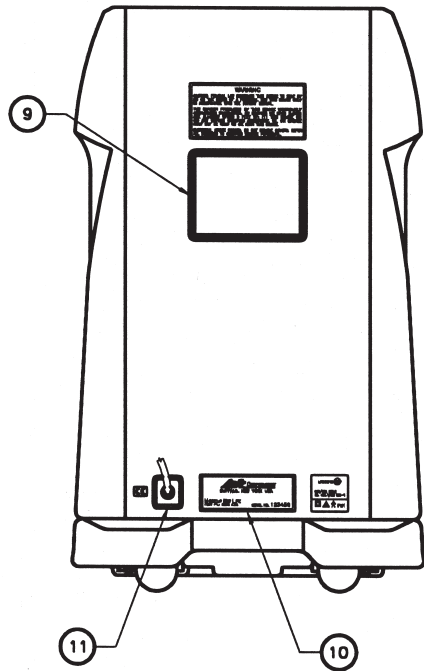
### Impostazione del flussometro pediatrico

Quando si utilizza un flussometro pediatrico, l'unità non raggiungerà la concentrazione ai valori impostati per la configurazione pediatrica (inferiori a 2 lpm) fino a quando una parte dell'ossigeno viene fatta uscire aprendo il flussometro primario (sul lato sinistro dell'unità). Attenersi alla seguente procedura durante l'utilizzo di un flussometro pediatrico:

1. Attenersi alle istruzioni di avvio
2. Impostare il flussometro pediatrico al flusso prescritto
3. Impostare il flussometro primario su 2 lpm per eliminare il prodotto in eccesso e consentire all'unità di acquisire la massima concentrazione

**INHOUD**

<b>ALGEMENE VEILIGHEIDSVOORSCHRIFTEN</b> .....	1-NL
<b>I. BESCHRIJVING</b> .....	2-NL
I. 1. Voorzijde (Fig. I.1) .....	2-NL
I. 2. Achterzijde (Fig. I.2) .....	3-NL
<b>II. INWERKINGSTELLING/INSTALLATIE</b> .....	3-NL
II. 1. Gebruik bij directe zuurstofbehandeling .....	3-NL
<b>III. REINIGING - ONDERHOUD</b> .....	4-NL
III. 1. Reiniging .....	4-NL
III. 2. Dagelijkse ontsmetting .....	4-NL
<b>IV. NUTTIGE INFORMATIE</b> .....	5-NL
IV. 1. Accessoires en reserve-onderdelen .....	5-NL
IV. 2. Materiaal waarmee patiënt direct of indirect in contact staat.....	5-NL
IV. 3. Werkingsprincipe .....	6-NL
IV. 4. Alarm - Veiligheidsvoorziening .....	6-NL
IV. 5. Zuurstofmonitorfunctie (optioneel, behalve in sommige Europese landen).....	7-NL
IV. 6. Technische eigenschappen .....	7-NL
IV. 7. Normen .....	9-NL
IV. 8. Symbolen - Afkortingen .....	9-NL
IV. 9. Wijze van afvoer van afval .....	9-NL
IV. 10. Wijze van vernietiging van het apparaat .....	9-NL
IV. 11. Probleemoplossing .....	10-NL
<b>BIJLAGEN</b> .....	11-NL
Checklist installatie / voor gebruik .....	11-NL
Opties voor dubbele aanvoerwaarde en pediatrische/lage aanvoerwaarde .....	12-NL

**Fig. I.1****Fig. I.2**



## ALGEMENE VEILIGHEIDSVOORSCHRIFTEN

### ZUURSTOFGEBRUIK

- Zuurstof is geen licht ontvlambaar gas, maar versnelt wel de ontbranding van materiaal. Teneinde brand te voorkomen, dient de **NewLife® Intensity 10** uit de buurt van vuur, gloei en warmtebronnen (sigaretten) en brandbare producten als olie, vet, oplosmiddelen, spuitbussen enz. bewaard te worden.
- Niet in een explosiegevaarlijke omgeving gebruiken.
- Vermijd zuurstofophoping op een beklede stoel of op andere stoffen. Indien de concentrator gebruikt wordt zonder patiënt, plaats deze dan zodanig dat de gasstroom zich met de omgevingslucht kan vermengen.
- Zet het apparaat in een geventileerd gebied waar geen rook en luchtvervuiling is, en ten minste 0,5 meter verwijderd van alle andere voorwerpen.



### GEBRUIK EN ONDERHOUD VAN HET APPARAAT

- Gebruik het hiervoor bedoelde snoer en controleer of de spanning van het lichtnet overeenkomt met de elektrische eigenschappen van het apparaat, die op het identiteitsplaatje op de achterzijde staan aangegeven.
- Wij raden u aan geen verlengsnoer of meerwegstekkers te gebruiken, deze kunnen vonken veroorzaken en zijn derhalve brandgevaarlijk.
- De **NewLife® Intensity 10** is uitsluitend geschikt voor zuurstofbehandelingen en mag alleen op doktersvoorschrift aangewend worden, waarbij de juiste hoeveelheid en de dagelijkse periode gerespecteerd moeten worden. Enig ander gebruik kan gevaar voor de gezondheid opleveren.
- Niet in een specifiek magnetische ruimte gebruiken (MRI, enz.).

De gebruikershandleiding bevat aanwijzingen en veiligheidsrichtlijnen voor de “gebruiker” van het apparaat. AirSep erkent dat het mogelijk is dat deze als “patiënt”, “klant” of met een andere term elders in de wereld kan worden aangeduid.

### **Alleen die personen die deze handleiding volledig gelezen en begrepen hebben mogen de NewLife® Intensity 10 hanteren en gebruiken.**

De **NewLife® Intensity 10** beschikt over een geluidsalarm dat werkt in geval van problemen. De maximale afstand tot het apparaat dient door de gebruiker bepaald te worden op basis van de geluidsomstandigheden, het alarm dient hoorbaar te zijn.

### **Conformiteit aan EN 60-601 (§6.8.2 b):**

“De fabrikant, monteur, installateur of importeur kan alleen aansprakelijk worden gesteld voor problemen op het gebied van de veiligheid, bedrijfszekerheid en eigenschappen van een apparaat indien:

- de montage, inpassing, uitbreidingen, afstellingen, wijzigingen of reparaties zijn uitgevoerd door hiertoe bevoegde personen,
- de elektrische installatie van de betreffende ruimte voldoet aan de IEC-voorschriften.

- het apparaat gebruikt wordt volgens de gebruiksinstructies.” Indien tijdens het periodieke onderhoud de bevoegde monteur onderdelen gebruikt die niet overeenkomen met de constructievoorschriften, kan bij een ongeval door de fabrikant geen aansprakelijkheid aanvaard worden. Open het apparaat niet wanneer het onder spanning staat: er bestaat een kans op elektrische schokken. Dit apparaat voldoet aan de eisen van de richtlijn 93/42/EEG, maar zijn werking kan beïnvloed worden door het gebruik in de directe omgeving van bijvoorbeeld diathermische en hoogfrequent elektrochirurgische apparatuur, defibrillators, apparatuur voor kortegolftherapie, mobiele telefoons, CB-apparaten en andere draagbare apparatuur, magnetronovens, inductieplaten, speelgoed met afstandsbediening en meer in het algemeen door elektromagnetische storing indien deze de door de norm EN 60601-1-2 vastgestelde niveaus overschrijdt.

## I. BESCHRIJVING

De **NewLife® Intensity 10** is een zuurstofconcentrator die ontworpen is om te voldoen aan de voorschriften voor zuurstofbehandeling thuis of in het ziekenhuis. Het apparaat produceert een permanente hoeveelheid met zuurstof verrijkte lucht door de zich in de lucht bevindende zuurstof en stikstof te scheiden. Het kan gebruikt worden voor het toedienen van zuurstof door middel van neusbuisjes of andere apparaten met sondes of maskers.

De **NewLife® Intensity 10** is eenvoudig in gebruik en ergonomisch. Dankzij de afstelknop van de zuurstofaanvoer:

- kan de voorgeschreven hoeveelheid op eenvoudige wijze worden afgesteld,
- het apparaat heeft een lichtnetalarm en een alarm voor functiestoornissen (type positieve bescherming).

**NB: De omschreven prestaties betreffen uitsluitend het gebruik van de NewLife® Intensity 10 met de door de fabrikant voorgeschreven accessoires.**

### I. 1. Voorzijde (Fig. I.1)

- 1 Aan/Uitschakelaar
- 2 Stroomverbreker
- 3 Uurmeter
- 4 Luchtbevochtiger (vaste plaats)
  - a) Fles
  - b) Deksel
  - c) Uitlaatdop
- 5 Uitlaat met zuurstof verrijkte lucht
- 6 Afstelknop aanvoer zuurstof (l/min)
- 7 Veiligheidsinstructies
- 8 Zuurstofmonitor

### I. 2. Achterzijde (Fig. I.2)

- 9 Stofilter
- 10 Etiket fabrikant
- 11 Elektrisch snoer

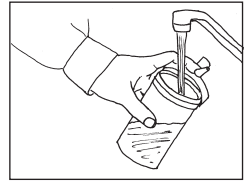
## II. INWERKINGSTELLING/INSTALLATIE

### II. 1. Gebruik bij directe zuurstofbehandeling

a - Vergewis u ervan dat de schakelaar (1) op 0 staat

b - In geval van gebruik in combinatie met een luchtbevochtiger: draai de fles van de luchtbevochtiger los en vul deze met water tot het streepje (zie handleiding luchtbevochtiger). Draai vervolgens de fles van de luchtbevochtiger weer zodanig op zijn deksel dat deze niet lekt.

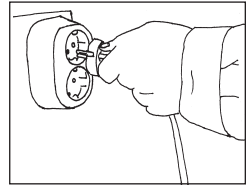
c - Sluit de buis voor zuurstoftoediening aan op de uitlaatdop van de luchtbevochtiger of rechtstreeks op de neusbuisjes voor toediening op de concentrator. De lengte van de buis die de patiënt met de **NewLife® Intensity 10 verbindt dient niet langer dan 60 meter zijn**, teneinde te zorgen voor de juiste hoeveelheid aangevoerde zuurstof.



d - Zorg ervoor dat de elementen goed op elkaar aangesloten zijn, teneinde lekkage te voorkomen.

e - Steek het snoer in een stopcontact.

f - Druk op de schakelaar teneinde deze op de Aan-stand I te zetten. Een alarmwerkingstest gaat automatisch af zodra het apparaat in werking wordt gesteld (deze test duurt ongeveer 5 seconden).



g - Draai de afstelknop voor de zuurstofaanvoer (6) op de voorgeschreven waarde. Het moet schijnen alsof de voorgeschreven waardelijin in het midden van de afstelkogel voor de zuurstoftoevoer staat.

h - Controleer of de zuurstof uit het toedieningsapparaat komt (neusbuisjes of anders) door de opening(en) aan het oppervlak van een glas water te plaatsen, waarbij de bewegingen van de oppervlakte de aangevoerde hoeveelheid zuurstof aangeven.

i - Pas de neusbuisjes of het masker aan het gezicht aan.

Opmmerking: het optimale zuurstofconcentratieniveau wordt ongeveer 10 minuten na het aanzetten van het apparaat bereikt (90% van de concentratie wordt na ongeveer 5 minuten bereikt).

Zet om het apparaat uit te zetten, aan het einde van de behandeling de drukknoop (1) op de 0-stand. De aanvoer van met zuurstof verrijkte lucht stopt niet onmiddellijk, maar na ongeveer 1 minuut.

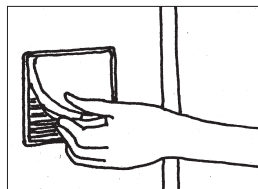
### III. REINIGING – ONDERHOUD

#### III. 1. Reiniging

Het reinigen beperkt zich tot de buitenkant van de **NewLife® Intensity 10** met een droge doek, of, indien nodig, met een vochtige spons en (zeep-) water, waarna het goed afgedroogd moet worden met een in een alcoholhoudende oplossing gedoopte doek. Het gebruik van aceton, oplosmiddelen of andere licht ontvlambare producten **is verboden**. Gebruik geen schuurpoeder.



Het afneembare stoffilter (9) moet iedere 100 uur, of wanneer dat nodig is, met zeepwater gereinigd worden. Afspoelen en drogen. Plaats een droog filter.



#### III. 2. Dagelijkse ontsmetting

Dankzij het productfilter in het apparaat hoeven alleen de uitwendige accessoires bij zuurstofbehandeling ontsmet te worden: de luchtbevochtiger, de sondes, de neusbuisjes. (Zie de respectievelijke gebruikershandleidingen).

**Alcoholhoudende oplossingen mogen alleen gebruikt worden als het apparaat uitgeschakeld is.**

**a - De navolgende minimum voorschriften dienen gerespecteerd te worden:**

• Luchtbevochtiger:

Dagelijks:

- verwijder het water uit de luchtbevochtiger.
- spoel de bak van de luchtbevochtiger af onder stromend water,
- vul de luchtbevochtiger tot het streepje met licht gemineraliseerd water.

Regelmatig:

- Ontsmet het materiaal door onderdompeling in een desinfecterende oplossing (in het algemeen raden wij het gebruik van water met een beetje bleekmiddel aan).
- Omspoelen en laten drogen.
- Controleer of de pakking in het deksel van de luchtbevochtiger in goede staat verkeert.

• Apparatuur voor toediening van zuurstof:

Volg de instructies van de fabrikant op.

**b - Voor iedere nieuwe patiënt:**

De luchtbevochtiger moet zo mogelijk gesteriliseerd of vervangen worden. De **NewLife® Intensity 10** moet volgens bovenstaande instructies gereinigd worden. Het stoffilter moet bij voorkeur vervangen worden. Het gehele zuurstoftoedieningscircuit (neusbuisjes voor zuurstofbehandeling e.d.) moet vervangen worden.

## IV. NUTTIGE INFORMATIE

### IV. 1. Accessoires en reserveonderdelen

De met de **NewLife® Intensity 10** gebruikte accessoires dienen:

- geschikt te zijn voor zuurstof,
- biocompatibel te zijn,
- te voldoen aan de algemene eisen van de Europese richtlijn 93/42/EEG. De verbindingen, neusbuisjes, maskers en sonden dienen speciaal geschikt te zijn voor zuurstofbehandelingen. Raadpleeg uw distributeur indien u nieuwe accessoires nodig heeft.

### Opmerkingen:

- Het gebruik van sommige accessoires voor toediening die niet genoemd zijn voor gebruik met deze zuurstofconcentrator, kunnen de werking verminderen en de fabrikant kan in dat geval geen aansprakelijkheid aanvaarden.

### IV. 2. Materiaal waarmee de patiënt direct of indirect in contact staat

Behuizing concentrator .....	Valtra/ABS/Polystyreen
Netsnoer .....	PVC
Stoffilter .....	Polyester
Aan/Uit-schakelaar .....	Thermoplastisch
Wieltjes .....	Nylon
Afstelknop aanvoer .....	ABS/Polycarbonaat
Gasuitlaat .....	Verchroomd koper
Gedrukte etiketten .....	Lexan

### IV. 3. Werkingsprincipe

De compressor zendt gefilterde lucht uit de omgeving naar een groep kleppen, hetgeen samengeperste lucht langs de kolom in productie laat gaan. De kolommen bevatten een moleculenzeef die de taak heeft stikstof te adsorberen en zodoende zuurstof door te laten. De met zuurstof verrijkte lucht wordt vervolgens naar een op een pompkraan aangesloten reduceerklep gestuurd.

In dezelfde tijd wordt de "regenererende" kolom in de open lucht gezet en door een stroom met zuurstof verrijkte lucht (uit de "werkende" kolom) schoongeveegd. Als derhalve een kolom zich in de zuurstofproductiefase bevindt, absorbeert de andere de stikstof, ofwel "regeneert". De met zuurstof verrijkte lucht gaat uiteindelijk door een productfilter wat zich voor de uitlaatkraan voor de zuurstofbehandeling bevindt.

### IV. 4. Alarm - Veiligheidsvoorziening

#### IV. 4. 1. Alarm

- Geen spanning:

In het geval van een stroomonderbreking gaat er een permanent geluidsalarm af.

- Functiestoomis:

Als zich een distributiedefect voordoet, gaat een onderbroken hoorbaar alarm af.

#### IV. 4. 2. Veiligheidsvoorziening

##### • Motor van de compressor:

De thermische beveiliging wordt gegarandeerd door een thermostaat die zich in de wikkeling van de stator bevindt ( $145 \pm 5$  °C).

- Elektrische beveiliging van de **NewLife® Intensity 10**:

Er zit een stroomonderbreker op het voorpaneel I.1 (2).

- Veiligheidsklep:

Deze bevindt zich op de uitgang van de compressor en is op 3 bar geijkt.

- Apparatuur van klasse II met isolerend omhulsel (norm IEC 601-1).

## **IV. 5. Zuurstofmonitorfunctie (optioneel, behalve in Europa en sommige andere landen).**

### **IV. 5. 1. Werkingsprincipe van de zuurstofmonitor** (module die het niveau van de zuurstofconcentratie aangeeft)

De zuurstofmonitor is een elektronische module die in staat is de effectieve, door de **NewLife® Intensity 10** geleverde zuurstofconcentratie permanent te controleren.

De zuurstofmonitor detecteert iedere concentratiedaling onder een van te voren afgestelde grens en zet een zichtbaar en hoorbaar alarm in werking. Een geel controlelampje geeft aan dat de concentratie lager is dan de voorafgestelde grens van  $85 \pm 3\%$ .

Als de LED-indicator langer dan 15 minuten (ca. 2 minuten) geel brandt, gaat een onderbroken hoorbaar alarm af.

NB: bij het in werking stellen van de **NewLife® Intensity 10** werkt de zuurstofmonitormodule als volgt:

- 1) behalve de werking van de gewone test van de **NewLife® Intensity 10** gaat ook het gele lampje van de zuurstofmonitor branden.
- 2) in principe blijft het lampje enkele minuten branden (maximaal 10 minuten), totdat de concentratie van het geleverde gas  $85 \pm 3\%$  O<sub>2</sub> bereikt en overschrijdt.
- 3) Het gele lampje gaat uit, wat aangeeft dat de concentrator nu goed werkt.

### **IV. 5. 2. Onderhoud van de zuurstofmonitormodule:**

- Er is geen speciaal onderhoud vereist. De alarmgrens is in de fabriek voorafgesteld op  $85 \pm 3\%$  en het is niet nodig dit bij te stellen.

## **IV. 6. Technische eigenschappen**

Afmetingen: D x B x H: 368 x 419 x 699 mm.

Gewicht: 26,4 kg.

Geluidsniveau:  $\pm 55$  dBA

### **Aanvoerwaarden:**

0 – 10 l/min.

**Gemiddeld zuurstofgehalte:**

- bij 2 l/min. 92 %.
- bij 9 l/min. 91 %.
- bij 10 l/min. 90 %.

(waarden bij 21 °C en bij een luchtdruk van 1013 mbar). Max. aanbevolen aanvoer:

10 l/min. De maximale uitgangsdruk is 138 kPa. Het wordt niet aanbevolen om de **NewLife®**

**Intensity 10** te gebruiken bij aanvoerwaarden van minder dan 2 l/min tenzij gebruikt met de procedure voor de pediatische optie.

**Elektrische voeding:**

• **220 - 240 V~ 50 Hz (Europa) / 115 V~ 60 Hz / 220 - 240 V~ 60 Hz (andere landen, afhankelijk van de versie)**

• Gebruik het hiervoor bedoelde snoer en controleer of de spanning van het lichtnet overeenkomt met de elektrische eigenschappen van het apparaat, die op het identiteitsplaatje op de achterzijde staan aangegeven.

**• Gemiddeld vermogen: 590 watt**

Klasse II

Type BF

3,0 A (220 - 240 V).

6,0 A (120 V).

**Filters:**

Aan de achterzijde van het apparaat: stoffilter.

Voor de zuurstofuitlaat: een productfilter < 2,0 µm.

**Luchtcirculatie:**

Een ventilator koelt het compressorcompartiment.

**Grensvoorwaarden omgeving:**

De genoemde prestaties van het apparaat (met name de zuurstofconcentratie) gelden voor 21 °C en 1013 mbar. De werking kan veranderen als gevolg van temperatuur- en drukverschillen.

- Het wordt aanbevolen dit apparaat in de verticale positie op te slaan en te vervoeren.
- Gebruik uitsluitend in verticale stand.
- Kamertemperatuur tussen 5 °C en 35 °C (bij gebruik).
- Opslagtemperatuur tussen -20 °C en 60 °C.
- Relatieve vochtigheid tussen 0 % en 95 % (bij gebruik en opslag).
- IPX1: Beschermd tegen druppelend water (voldoet aan de norm EN 60601-1)



#### IV. 7. Normen

EN 60601-1-2: Elektromagnetische compatibiliteit van elektrische medische apparatuur.

ISO 13485: Kwaliteitsbeheersysteem voor medische apparaten.

#### IV. 8. Symbolen - Afkortingen

- I** : Aan
- O** : Uit (zonder spanning)
-  : Type BF-apparatuur
-  : Apparaat klasse II
-  : Niet roken
-  : Voldoet aan de richtlijn 93/42/EEG opgesteld door de erkende organisatie n° 0459.
-  : Niet aan open vuur blootstellen.
-  : Niet smeren.
-  : Let op: raadpleeg de begeleidende documenten.
-  : In verticale stand houden.
-  : Breekbaar – voorzichtig
-  : Alarmlampje zuurstofgehalte
-  : Gasuitlaat, aansluiting op patiëntencircuit.
-  : WEEE-richtlijn

#### IV. 9. Wijze van afvoer van afval

Al het afval van de **NewLife® Intensity 10** (patiëntencircuit, filter, enz.) moet via de hiertoe geëigende wegen afgevoerd worden.

#### IV. 10. Wijze van vernietiging van het apparaat

Uit milieu-overwegingen dient iedere vernietiging van de concentrator via de hiertoe geëigende wegen te gebeuren.

## IV. 11. Probleemoplossing

<b>Probleem</b>	<b>Mogelijke oorzaak</b>	<b>Oplossing</b>
De 0/I-knop staat op de Aanstand. Het apparaat werkt niet. Het permanente alarm van het apparaat werkt.	De stekker zit niet goed in het stopcontact. Stroomstoring.	Controleer het netsnoer. Zonodig de veiligheidsschakelaar (2) weer inschakelen door erop te drukken. Controleer de zekeringen of de stroomverbreker van de installatie.
Het gele lampje van het zuurstofgehalte blijft permanent branden.	Het zuurstofgehalte is te laag.	Neem contact op met de distributeur.
De alarmtest werkt niet.	Inteme stroomstoring.	Neem contact op met de distributeur.
De 0/I-knop staat op de Aanstand, de compressor draait, maar er is geen zuurstofaanvoer. Het alarm klinkt.	Pneumatisch probleem of compressor defect.	Zet het apparaat uit door op de 0/I-knop te drukken en neem contact op met de distributeur.
De 0/I-knop staat op de Aanstand, de compressor werkt, het apparaat voert zuurstof toe en het geluidsalarm klinkt.	Inteme stroomstoring. Pneumatisch circuit defect.	Zet het apparaat uit en neem contact op met de distributeur.
De compressor slaat tijdens de behandeling af en slaat na enige minuten weer aan.	De thermische beveiliging van de compressor is doorgeslagen. De ventilator werkt niet.	Zet het apparaat uit, wacht tot de temperatuur gezakt is. Controleer of het patiëncircuit niet verstopt is. Weer aanzetten. Neem, indien het apparaat niet start, contact op met de distributeur.
De aanvoer van verrijkte zuurstof wordt bij de uitlaat van de neusbuisjes onderbroken.	De slang is niet goed aangesloten of de luchbevochtiger zit niet goed vast.	Controleer het circuit voor gastoediening.
De zuurstofaanvoer bij de uitgang van de neusbuisjes is onregelmatig.	Probleem met het pneumatische circuit.	Neem contact op met de distributeur.

## BIJLAGEN

### CHECKLIST INSTALLATIE / VOOR GEBRUIK

#### Voer na iedere installatie en voor ieder gebruik de navolgende serie controles uit

- Controleer de algemene staat van het apparaat (beschadigingen e.d.)
- Controleer de algemene staat van het patiëntencircuit (flexibele neusbuisjes, schone leidingen, geen insnijdingen, enz.)
- Vul, indien nodig, de luchtbevochtiger bij en zet deze op zijn plaats.
- Controleer voordat u de stekker in het stopcontact steekt of het lichtnetalarm goed werkt door de I/O-knop gedurende enkele seconden op I te zetten. Zet vervolgens de knop weer terug op 0.
- Steek de stekker in het stopcontact, na eerst gecontroleerd te hebben of de netspanning overeenkomt met de elektrische eigenschappen van het apparaat, zoals deze op het identificatieplaatje staan aangegeven (aan de achterzijde van het apparaat)
- Zet het apparaat aan (de schakelaar op I) en controleer of het geluidsalarm gedurende maximaal 15 seconden werkt.
- Controleer na maximaal 10 minuten werking of het gele lampje van de zuurstofmonitormodule (8) uit is. Het lampje van de zuurstofconcentrator blijft branden totdat de zuurstofconcentratie  $85\% \pm 3\%$  heeft bereikt (ongeveer tien minuten behalve voor aanvoerwaarden van minder dan 2 l/min., wat niet wordt aanbevolen tenzij gebruik met de procedure voor de pediatrische optie).

#### Alleen voor de monteur:

- Bij iedere installatie:
  - controleer of het alarm van stroomonderbreking goed werkt.
  - Controleer regelmatig en bij iedere onderhoudsbeurt:
    - of de geleverde hoeveelheid zuurstof overeenkomt met de afgestelde waarde (vgl. de technische eigenschappen in deze handleiding).
    - Controleer of de zuurstofconcentratie voor de voorgeschreven doorstroming voor de patiënt 90% of meer bedraagt.

**Het preventieve onderhoud** van de apparatuur dient te worden uitgevoerd volgens de in de onderhoudshandleiding en eventueel bijgewerkte versies omschreven voorschriften van de fabrikant. De werkzaamheden dienen te worden uitgevoerd door monteurs met de juiste opleiding.

**Gebruik alleen originele reserve-onderdelen.** Op aanvraag kan de leverancier schakelschema's, componentenlijsten, technische beschrijvingen of andere informatie verstrekken die nuttig is voor het bevoegde technische personeel bij het repareren van de door de fabrikant als te repareren onderdelen aangegeven elementen.

#### Opties voor dubbele aanvoer en pediatrische/lage aanvoer (zie pagina 12-NL)

Vertegenwoordiger in Europa:

Medical Product Services GmbH  
Borngasse 20  
35619 Braunfels, Germany  
info@mps-gmbh.eu

## Opties voor dubbele aanvoer en pediatriese/lage aanvoer

De volgende informatie legt de 10 liter opties voor dubbele aanvoer en pediatriese/lage aanvoer voor de **NewLife® Intensity 10** zuurstofconcentrator uit.

### Dubbele aanvoertoepassing

De 10-liter dubbele aanvoeroptie van de **NewLife® Intensity 10** maakt het mogelijk voor een enkele concentrator te voldoen aan de hoge aanvoervereisten van een 10 l/min patiënt of de behoeften van twee patiënten, in elke willekeurige combinaties van aanvoeren tot maximaal 10 l/min (Figuur 1.3). Uitstekend voor gebruik thuis, verzorgingstehuis, ziekenhuis of de wachtkamer van een dokter.

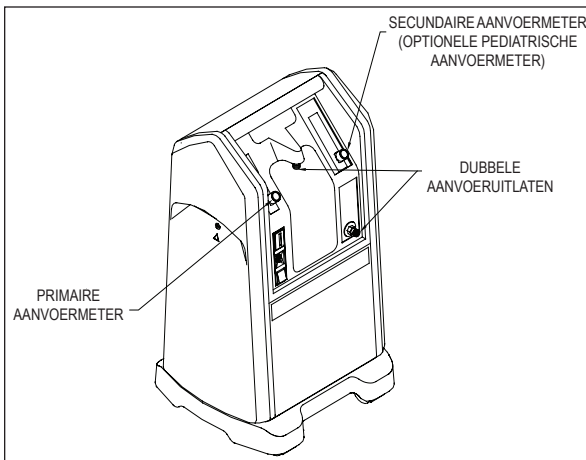


Fig. I.3

### Pediatriese/lage aanvoertoepassing

De pediatriese aanvoermeter (verkrijgbaar voor gebruik met de dubbele aanvoer **NewLife® Intensity 10**) voldoet aan lage aanvoervereisten tot maximaal 2 l/min in stappen van 1/8 liter (125 ml/m).

### De pediatriese aanvoermeter instellen

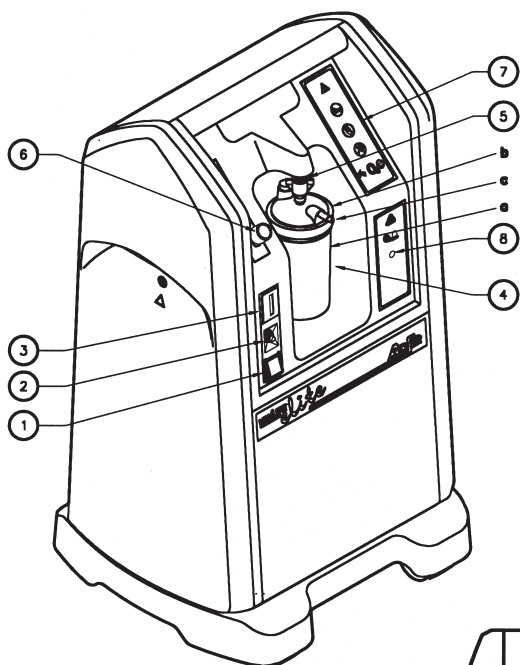
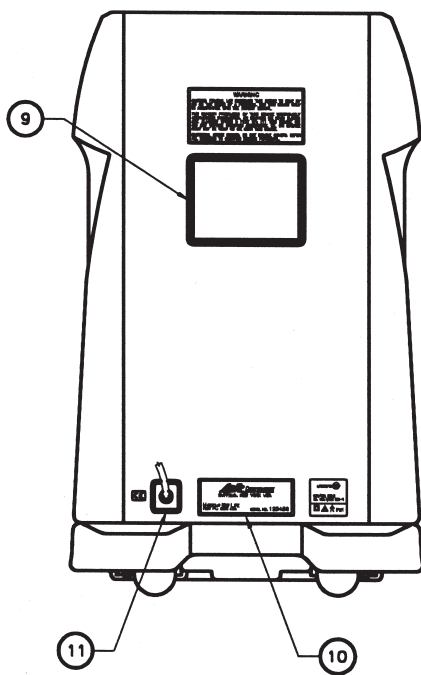
Bij het gebruik van een pediatriese aanvoermeter bereikt het apparaat de gewenste concentratie pas bij de pediatriese instelling (minder dan 2 l/min.) nadat een gedeelte van de zuurstof ontlast is door de primaire aanvoermeter te openen (aan de linkerkant van het apparaat). Volg de onderstaande procedure bij het gebruik van de pediatriese flowmeter.

1. Volg de aanwijzingen voor opstarten.
2. Stel de pediatriese aanvoermeter in op de voorgeschreven aanvoer.
3. Stel de primaire aanvoermeter in op 2 l/min om overtollig product te ontlasten en laat het apparaat de maximale concentratie bereiken.

## ÍNDICE

<b>INSTRUÇÕES GERAIS DE SEGURANÇA</b> .....	1-PT
<b>I. DESCRIÇÃO</b> .....	2-PT
I. 1. Face dianteira (Fig. I. 1).....	2-PT
I. 2. Face traseira (Fig. I. 2).....	3-PT
<b>II. COLOÇÃO EM FUNCIONAMENTO/INSTALAÇÃO</b> .....	3-PT
II. 1. Utilização em oxigenoterapia directa.....	3-PT
<b>III. LIMPEZA - MANUTENÇÃO</b> .....	4-PT
III. 1. Limpeza.....	4-PT
III. 2. Desinfecção corrente.....	4-PT
<b>IV. O QUE É PRECISO SABER</b> .....	5-PT
IV. 1. Acessórios e peças sobresselentes.....	5-PT
IV. 2. Materiais em contacto directo ou indirecto com o paciente.....	5-PT
IV. 3. Princípio de funcionamento.....	6-PT
IV. 4. Alarmes - Seguranças.....	6-PT
IV. 5. Função Monitor de Oxigênio (opcional, excepto para certos países europeus).....	6-PT
IV. 6. Características técnicas.....	7-PT
IV. 7. Normas.....	8-PT
IV. 8. Símbolos - Abreviaturas.....	8-PT
IV. 9. Processo de eliminação dos resíduos.....	9-PT
IV. 10. Processo de eliminação do dispositivo.....	9-PT
IV. 11. Incidentes de funcionamento.....	10-PT
<b>ANEXOS</b> .....	11-PT
Lista de verificação da instalação - antes da utilização.....	11-PT
Opções de fluxo duplo e fluxo pediátrico/baixo.....	12-PT

---

**Fig. I.1****Fig. I.2**

## INSTRUÇÕES GERAIS DE SEGURANÇA

### UTILIZAÇÃO DO OXIGÉNIO

- O oxigénio não é um gás inflamável, mas acelera a combustão dos materiais. Para evitar qualquer perigo de incêndio, convém colocar o **NewLife® Intensity 10** longe de chamas, fontes incandescentes e de calor (cigarros) e qualquer produto combustível como óleo, lubrificantes, solventes, aerossóis, etc.
- Não utilizar numa atmosfera explosiva.
- Evitar qualquer acumulação de oxigénio num assento revestido ou em qualquer outro tecido. Se o concentrador funcionar sem administração a um paciente, colocá-lo de forma a que o gás produzido se dilua no ar ambiente.
- Colocar o aparelho numa área ventilada, sem fumo nem poluição atmosférica, a uma distância de, pelo menos, 0,5 metros de qualquer outro objecto.



### UTILIZAÇÃO E MANUTENÇÃO DO APARELHO

- Utilizar o cabo previsto para este efeito e verificar que a tensão da tomada da rede utilizada corresponde às características eléctricas do aparelho indicadas na placa do construtor colocada na parte traseira do aparelho.
- Recomenda-se nunca utilizar extensões ou tomadas múltiplas porque são fontes de faíscas provocando assim risco de incêndio.
- A utilização do sistema **NewLife® Intensity 10** é exclusivamente reservada à oxigenoterapia e o tratamento unicamente administrado com receita médica respeitando o caudal e a duração de aplicação diária. Qualquer outra utilização poderia apresentar um perigo para a saúde do paciente.
- Não utilizar num ambiente especificamente magnético (IRM, ...).

O manual do utilizador reflecte as instruções gerais de segurança do "utilizador" do equipamento, o qual a AirSep reconhece poder ser designado por "doente", "cliente" ou outro termo relacionado, consoante o local do globo.

### **Só são autorizadas a manusear e utilizar o NewLife® Intensity 10 as pessoas que lerem completamente este manual e compreenderem o seu teor.**

O **NewLife® Intensity 10** está equipado com um alarme sonoro com o objectivo de avisar o utilizador no caso de haver um problema. Por conseguinte, o utilizador determinará a distância máxima de separação do aparelho em função da zona circundante de som de forma que o alarme seja audível.

### **De acordo com a EN 60-601-1 (§ 6.8.2. b) :**

"O construtor, o assemblador, o instalador ou o importador não se considera propriamente responsável dos efeitos relativos à segurança, fiabilidade e características de um aparelho, a não ser nos casos seguintes:

- a montagem, as extensões, as regulações, as alterações ou reparações foram efectuadas por pessoas devidamente autorizadas por ele,
- a instalação eléctrica do local correspondente está em conformidade com as prescrições CEI,

-O aparelho é utilizado segundo as instruções de utilização". A utilização de peças sobresselentes não conformes com as prescrições de construção durante a manutenção periódica efectuada por um técnico aprovado, elimina, em caso de incidente, a responsabilidade do fabricante. Não abrir o aparelho quando sob tensão: risco de electrocussão. Este aparelho está de acordo com as exigências da directiva europeia 93/42/CEE, mas o seu funcionamento pode ser afectado pela utilização na sua proximidade de certos aparelhos como os aparelhos de diatermia, de electrocirurgia de alta frequência, defibrilhadores, aparelhos de terapia de ondas curtas, telemóveis, aparelhos de "CB" e outros aparelhos portáteis, os fornos micro-ondas, as placas de indução, os brinquedos com telecomando à distância, e mais geralmente interferências electromagnéticas que ultrapassem os níveis definidos pela norma EN 60601-1-2.

## I. DESCRIÇÃO

O **NewLife® Intensity 10** é um concentrador de oxigénio concebido para responder às prescrições de oxigenoterapia no domicílio ou no hospital. Este fornece um caudal contínuo de ar superoxigenado separando o oxigénio e o azoto contidos no ar ambiente. Este pode ser utilizado quer para a administração de oxigénio com lunetas ou outro dispositivo de tipo sonda ou máscara.

O **NewLife® Intensity 10** é um aparelho ergonómico simples de utilizar. O único botão de regulação do caudal permite:

- ajustar facilmente o aparelho para o caudal receitado,
- possui um alarme de rede eléctrica e um alarme de defeito de funcionamento (tipo segurança positiva).

**Nota: os desempenhos descritos definem unicamente uma utilização do NewLife® Intensity 10 com os acessórios recomendados pelo construtor.**

### I. 1. Face dianteira (Fig. I. 1)

- 1 Botão Ligar/Desligar.
- 2 Disjuntor de circuito
- 3 Contador horário
- 4 Humidificador (alojamento reservado).
  - a) Frasco
  - b) Tampa
  - c) Extremidade de saída.
- 5 Saída de ar superoxigenado
- 6 Botão de regulação do caudal (l/min)
- 7 Instruções de segurança.
- 8 Monitor de Oxigénio.

### I. 2. Face traseira (Fig. I. 2)

- 9 Filtro anti-poeira.
- 10 Etiqueta construtor.
- 11 Cabo de alimentação eléctrica.



## II. COLOCAÇÃO EM FUNCIONAMENTO/ INSTALAÇÃO

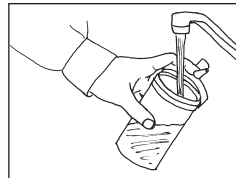
### II. 1. Utilização em oxigenoterapia directa

a - Verificar que o interruptor (1) está de facto na posição 0.

b - Em caso de utilização com um humidificador:

Desaparafusar o frasco do humidificador e enchê-lo com água até atingir o nível marcado (cf. instruções do humidificador). Voltar a aparafusar o frasco do humidificador sobre a sua tampa, isto suficientemente para impedir qualquer fuga ao nível da tampa.

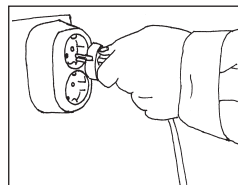
c - Ligar a tubuladura de administração de oxigénio na extremidade de saída do humidificador ou ligar directamente as lunetas de administração no concentrador. O comprimento da tubuladura que une o paciente ao **NewLife® Intensity 10 tem de ser inferior a 60 metros** para poder assegurar um caudal de oxigénio correcto.



d - Verificar a conexão correcta dos elementos para evitar qualquer fuga.

e - Ligar o fio eléctrico de alimentação numa tomada de corrente.

f - Carregar no interruptor para pô-lo em posição de funcionamento I. Um teste de funcionamento do alarme põe-se automaticamente em funcionamento logo ao arranque do aparelho (este teste dura aproximadamente 5 segundos).



g - Rodar, até atingir o valor receitado, o botão de regulação de caudal (6). A linha do valor receitado deverá parecer estar a dividir a parte central da esfera de regulação do caudal.

h - Verificar que o oxigénio sai do seu aparelho de administração (lunetas ou outro), colocando o(s) orifício(s) na superfície de um copo de água, os movimentos efectuados na superfície materializam o caudal.

i - Ajustar no seu rosto as lunetas ou a máscara.

Observação: obtém-se o nível adequado de concentração em oxigénio mais ou menos 10 minutos após a entrada em funcionamento (90% da concentração é obtida ao cabo de aproximadamente 5 minutos).

Quando o tratamento acabar, para parar o aparelho, carregar no botão (1) para pô-lo na posição 0. O caudal de ar superoxigenado não pára instantaneamente, mas aproximadamente um minuto depois.

### III. LIMPEZA - MANUTENÇÃO

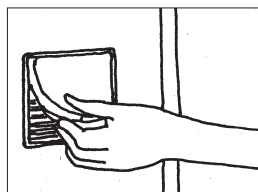
#### III. 1. Limpeza

A limpeza faz-se unicamente nas partes externas do **NewLife® Intensity 10** e efectua-se com um pano seco ou, se necessário, com uma esponja molhada com água pura ou água ensaboada e bem enxugada, ou ainda com panos impregnados de solução à base de álcool.

**É proibida** a utilização de acetona, solventes ou qualquer outro produto inflamável. Nunca utilizar pós abrasivos.



O filtro anti-poeira amovível (9) tem de ser limpo com água ensaboada, aproximadamente cada período de 100 horas ou sempre que necessário. Enxaguar e enxugar. Montar novamente um filtro seco.



#### III. 2. Desinfecção corrente

Devido à presença do filtro produto no interior do aparelho, a desinfecção corrente faz-se unicamente nos acessórios exteriores de oxigenoterapia: humidificador, sondas, lunetas. (Ver os respectivos manuais de instruções).

**A utilização de solução à base de álcool impõe a não utilização do aparelho.**

**a - Respeitar obrigatoriamente as prescrições mínimas seguintes:**

• Humidificador:

Cada dia:

- Vazar a água do humidificador.
- Enxaguar o recipiente do humidificador com água corrente.
- Encher o humidificador com água pouco mineralizada até atingir o indicador de nível.

Regularmente:

- Desinfectar os materiais submergindo-os numa solução desinfectante (recomenda-se utilizar água com uma dose leve de lixívia).
- Enxaguar e deixar secar.
- Verificar o estado da junta colocada na tampa do humidificador.

• Aparelhos de administração de oxigénio:

Seguir as indicações do fabricante.

**b - Para cada novo paciente:**

O humidificador tem de ser esterilizado sempre que possível ou substituído. O **NewLife® Intensity 10** tem de ser limpo e desinfectado conforme as indicações especificadas anteriormente. Recomendamos que o filtro anti-poeira seja substituído. Todo o circuito de administração de oxigénio (lunetas de oxigenoterapia, ...) deverá ser substituído.

**IV. O QUE É PRECISO SABER****IV. 1. Acessórios e peças sobresselentes**

Os acessórios utilizados com o **NewLife® Intensity 10** deverão:

- ser compatíveis com o oxigénio,
- ser biocompatíveis,
- cumprir as exigências gerais da directiva europeia 93/42/CEE. As ligações, tubuladuras, lunetas, sondas ou máscaras devem ser específicas para oxigenoterapia. Para o fornecimento desses acessórios, solicite conselho ao seu distribuidor.

**Observações:**

- A utilização de determinados acessórios de administração não especificados para serem utilizados com este concentrador de oxigénio pode prejudicar o seu desempenho e isentar o construtor de qualquer responsabilidade.

**IV. 2. Materiais em contacto directo ou indirecto com o paciente.**

Envelope concentrador .....	Valtra/ABS/Poliestireno
Cabo de alimentação .....	PVC
Filtro anti-poeira .....	Poliéster
Interruptor Ligar / Desligar .....	Termoplástico
Rodas .....	Nylon
Botão de regulação de caudal .....	ABS/Policarbonato
Saída de gás .....	Metal cromado
Serigrafias .....	Lexan

### IV. 3. Princípio de funcionamento

O compressor envia ar ambiente filtrado para um conjunto de válvulas, que permitem que o ar comprimido passe para a coluna em produção. As colunas contêm um crivo molecular cuja função é absorver o azoto para deixar passar o oxigénio. O ar superoxigenado é depois dirigido, através da válvula de controle de caudal, para uma válvula de redução da pressão até chegar à válvula distribuidora de oxigénio.

No mesmo momento, a coluna em “regeneração” é posta ao ar livre e paralelamente varrida por uma corrente de ar superoxigenado (proveniente da coluna em “produção”). Desta forma, quando uma coluna está em fase de produção de oxigénio, a outra está em fase de dessorpção de azoto ou de “regeneração”. O ar superoxigenado atravessa no final um filtro produto colocado a montante da válvula de saída de oxigenoterapia.

### IV. 4. Alarmes - Seguranças

#### IV. 4. 1. Alarmes

- Detecção de falta de tensão:

No caso de um corte na rede, um alarme sonoro contínuo acciona-se automaticamente.

- Defeito de funcionamento:

No caso de uma falha na distribuição, é accionado um alarme sonoro intermitente.

#### IV. 4. 2. Seguranças

- **Motor do compressor:**

A segurança térmica é assegurada por um termóstato colocado no enrolamento do estator ( $145 \pm 5^\circ\text{C}$ ).

- Protecção eléctrica do **NewLife® Intensity 10**:

Existe um disjuntor de circuito no painel dianteiro.I.1 (2).

- Válvula de segurança:

Está colocada na saída do compressor e tarada a 3 bar.

- Aparelhos de classe II com invólucro isolador (norma CEI 601-1).

### IV. 5. Função Monitor de Oxigénio (opcional, excepto para países europeus e certos outros países)

#### IV. 5. 1. Princípio e funcionamento do Monitor de Oxigénio (módulo de indicação de estado de concentração de oxigénio)

O Monitor de Oxigénio é um módulo electrónico capaz de controlar permanente e duravelmente a concentração efectiva em  $\text{O}_2$  dada pelo **NewLife® Intensity 10**.

O Monitor de Oxigénio detecta qualquer descida de concentração inferior ao limite pré-regulado e acciona um alarme visual e sonoro. Um indicador luminoso amarelo indica uma concentração inferior a  $85 \pm 3\%$  de  $\text{O}_2$ .

Quando o indicador luminoso fica amarelo durante mais de 15 minutos ( $\pm 2$  minutos) é accionado um alarme sonoro intermitente.

Nota: Ao pôr o **NewLife® Intensity 10** em funcionamento, o Monitor de Oxigênio funcionará da maneira seguinte:

- 1) Em complemento do teste normal do **NewLife® Intensity 10**, vem a luz do indicador amarelo Monitor de Oxigênio.
- 2) o indicador fica normalmente aceso uns minutos (máximo 10 minutos), que é o tempo para a concentração de gás fornecido atingir e ultrapassar  $85 \pm 3\%$  de  $O_2$ .
- 3) O indicador amarelo apaga-se passado este prazo, para indicar que o concentrador funciona de maneira satisfatória.

#### **IV. 5. 2. Manutenção do Monitor de Oxigênio**

- Nenhuma manutenção específica. O limite de alarme é pré-regulado na fábrica a  $85 \pm 3\%$ . Não há motivo para alterar as ajustagens.

#### **IV. 6. Características técnicas**

Medidas totais: C x P x A = 368 x 419 x 699 mm

Massa: 26,4 kg

Nível sonoro:  $\pm 55$  dBA

#### **Valores dos caudais propostos:**

0 – 10 l/mn.

#### **Teor médio em oxigênio:**

- a 2 l/min. 92%
- a 9 l/min. 91%
- a 10 l/min. 90%

(Valores a  $21^\circ$  C e pressão atmosférica de 1013 mbars). Caudal máx. recomendado: 10 l/min.

A pressão máxima de saída é de 138 kPa. Não é recomendado usar o **NewLife® Intensity 10** com caudais menores que 2 l/min., a não ser que utilizado com o procedimento da opção pediátrica.

#### **Alimentação eléctrica:**

• **220 - 240 V – 50 Hz (Europa) / 115 V – 60 Hz / 220 - 240 V – 60 Hz (outros países, consoante a versão)**

• Utilizar o cabo previsto para este efeito e verificar que a tensão da tomada da rede utilizada corresponde às características eléctricas do aparelho indicadas na placa do construtor colocada na parte traseira do aparelho.

**• Potência média: 590 watts**

Classe II

Tipo BF

3,0 A (220 - 240 V).

6,0 A (120 V).

**Filtros :**

Na parte traseira do aparelho : um filtro anti-poeira.

Antes da válvula distribuidora : um filtro produto < 2,0 µm.

**Circulação de ar :**

Um ventilador assegura o arrefecimento do compartimento do compressor.

**Condições limites de meio ambiente :**

As performances do aparelho (principalmente a concentração em oxigénio) são dadas a 21° C e 1013 mbars. Podem-se alterar em função das variações da temperatura ambiente e da altitude.

- O dispositivo deve ser armazenado e transportado de preferência na posição vertical.

- Utilize unicamente em posição vertical.

- Temperatura ambiente compreendida entre 5° C e 35° C (utilização).

- Temperatura de armazenamento compreendida entre -20 e 60° C.

- Humidade relativa compreendida entre 0% e 95% (utilização e armazenamento).












- IPX1: Protegido contra gotas de água. (De acordo com a norma EN 60601-1).

**IV. 7. Normas**

EN 60-601-1-2 : Compatibilidade electromagnética dos aparelhos electromedicos.

ISO 13485 : Sistema de controle de qualidade de aparelhos médicos.

#### IV. 8. Símbolos - Abreviaturas

- I** : Ligar.
- O** : Desligar (colocação fora de tensão).
-  : Equipamento tipo BF.
-  : Aparelho de classe II.
-  : Não fumar.
- CE** : De acordo com a directiva 93/42/CEE estabelecida pelo organismo notificado n° 0459.
-  : Não aproximar de uma chama.
-  : Não lubrificar.
-  : Atenção, consultar os documentos que vão juntos.
-  : Manter em posição vertical.
-  : Frágil - Manipular com precaução.
-  : Indicador luminoso de alarme do teor em oxigénio.
-  : Saída de gás, conexão com o circuito paciente.
-  : Directiva WEEE

#### IV. 9. Processo de eliminação dos resíduos

Todos os resíduos resultantes da utilização do **NewLife® Intensity 10** (circuito paciente, filtro, ...) deverão ser eliminados pelo processo de tratamento apropriado.

#### IV. 10. Processo de eliminação do dispositivo

Com o objectivo de preservar o meio ambiente, qualquer eliminação do concentrador terá de observar os processos apropriados.

## IV. 11. Incidentes de funcionamento

Observações	Causas prováveis	Soluções
O botão O-I está na posição ON (Ligado). O dispositivo não funciona. O alarme contínuo está ativado.	Cabo de alimentação mal ligado. Avaria na rede.	Verificar a ligação do cabo. Se necessário, rearmar o disjuntor (2) carregando no botão. Verificar os fusíveis ou o disjuntor da instalação do local.
O indicador de concentração de oxigénio permanece aceso na cor amarela.	Taxa de oxigénio demasiado fraca.	Contactar o distribuidor.
O teste do alarme não funciona.	Avaria eléctrica interna.	Contactar o distribuidor.
O botão O-I está na posição ON (ligado), o compressor está funcionando, mas não há fluxo de ar. O alarme sonoro está ativado.	Desligação pneumática ou problema no compressor.	Parar o aparelho carregando no botão O-I e contactar o distribuidor.
O botão O-I está na posição ON (ligado), o compressor está funcionando, há fluxo de ar, mas o alarme sonoro está ativado.	Avaria eléctrica interna. Defeito no circuito pneumático.	Parar o aparelho e contactar o distribuidor.
O compressor pára no meio do ciclo e começa a funcionar novamente depois de alguns minutos.	A segurança térmica do compressor está desencadeada. Falha do ventilador.	Parar o aparelho, esperar que a temperatura baixe. Verificar que o circuito paciente não se encontra obstruído. Tornar a pôr em funcionamento. Se não arrancar, contactar o distribuidor.
O fluxo de ar enriquecido com oxigénio está interrompido na saída das cânulas nasais.	Tubo desligado ou humidificador mal apertado.	Verificar o circuito de administração de gás.
O fluxo na saída das cânulas nasais é irregular.	Problema no circuito-pneumático.	Contactar o distribuidor.



## ANEXOS

### LISTA DE VERIFICAÇÃO DE INSTALAÇÃO / ANTES DA UTILIZAÇÃO

**Após cada instalação, e antes de qualquer utilização, efectuar a sequência seguinte :**

- Verificar o bom estado geral (marcas de choques, ...) do aparelho.
- Verificar o bom estado geral do circuito paciente (lunetas flexíveis, tubos limpos, ausência de cortes, ...).
- Proceder, se necessário, ao enchimento e à colocação do humidificador.
- Antes de qualquer ligação eléctrica, verificar o bom funcionamento do alarme de defeito na rede posicionando o botão I/O no I durante uns segundos. Depois voltar a colocar o botão no 0.
- Ligar o aparelho com à tomada de corrente tendo previamente verificado que a tensão da tomada da rede corresponde bem as características eléctricas do aparelho indicadas na etiqueta construtor (face traseira do aparelho).
- Pôr o aparelho em funcionamento (interruptor na posição I) e verificar o accionamento do alarme sonoro durante uns 15 segundos máximo.
- Após um prazo máximo de 10 minutos de funcionamento, verificar que o LED amarelo (8) do módulo de oxigénio está apagado. O indicador luminoso amarelo do monitor do oxigénio mantém-se aceso até que a pureza do oxigénio atinja  $85\% \pm 3\%$  (aproximadamente 10 minutos, exceto para caudais menores que 2 l/min., que não são recomendados a não ser que utilizados com o procedimento da opção pediátrica).

#### **Unicamente para o técnico :**

- A cada instalação :
  - Verificar o bom funcionamento do alarme de corte na rede.
- A intervalos regulares e sempre que voltar da manutenção :
  - Verificar que o caudal restituído corresponde ao previamente regulado tendo em conta as tolerâncias (Cf. Características técnicas no presente manual).
  - Assegurar-se de que para o caudal prescrito para o paciente, a concentração de oxigénio é igual ou superior a 90%.

A **manutenção preventiva** dos aparelhos deverá ser executada, de acordo com as condições definidas pelo construtor no Manual de Manutenção e nas suas actualizações. As operações deverão ser realizadas por técnicos que tenham recebido formação correspondente.

**Utilizar unicamente peças sobresselentes originais.** O fornecedor coloca à disposição do cliente, desde que solicitados, esquemas dos circuitos, listas de componentes, descrições técnicas ou quaisquer outras informações úteis para o pessoal técnico, devidamente qualificado para consertar as partes do aparelho consideradas pelo construtor.

#### **Opções de fluxo duplo e fluxo pediátrico/baixo (ver página 12-PT)**

Representante Europeu:

Medical Product Services GmbH  
Borngasse 20  
35619 Braunfels, Germany  
info@mps-gmbh.eu

## Opções de fluxo duplo e fluxo pediátrico/baixo

As informações a seguir explicam as opções de fluxo duplo de 10 litros e fluxo pediátrico/baixo do concentrador de oxigênio **NewLife® Intensity 10**.

### Aplicação de fluxo duplo

A opção de fluxo duplo de 10 litros da unidade **NewLife® Intensity 10** permite que um só concentrador atenda às necessidades de alto fluxo de um paciente que requer 10 lpm ou as necessidades de dois pacientes, em qualquer combinação de fluxos, até o máximo de 10 lpm (Figura I.3). Excelente para uso residencial, em unidades de cuidados ampliados, salas de espera de hospitais ou médicos.

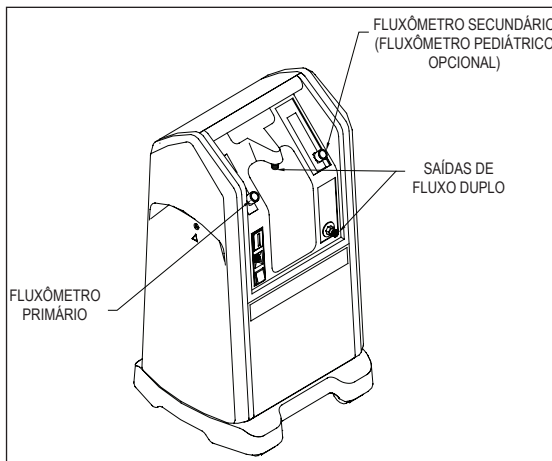


Fig. I.3

### Aplicação de fluxo pediátrico/baixo fluxo

O fluxômetro pediátrico (disponível para uso com a unidade **NewLife® Intensity 10** de fluxo duplo) atende a requisitos de baixo fluxo de até 2 lpm, em incrementos de 1/8 litro (125 ccm).

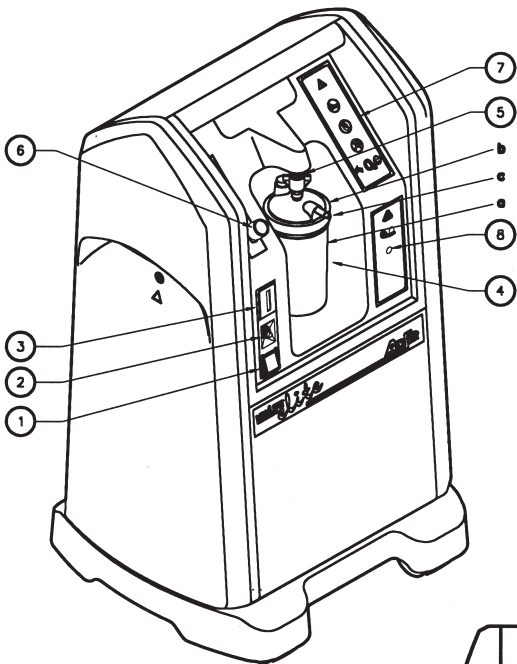
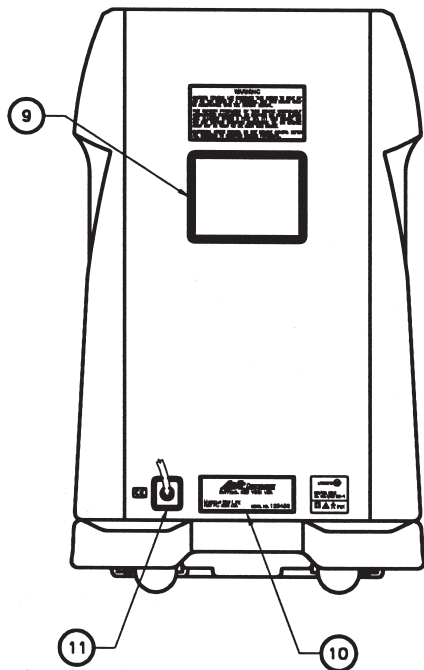
### Ajuste do fluxômetro pediátrico

Quando um fluxômetro pediátrico é utilizado, a unidade não atingirá concentração no ajuste pediátrico (menos de 2 lpm) até que uma parte do oxigênio seja retirada mediante a abertura do fluxômetro primário (no lado esquerdo da unidade). Siga o procedimento descrito abaixo ao usar o fluxômetro pediátrico.

1. Siga as instruções de colocação em funcionamento.
2. Ajuste o fluxômetro pediátrico de acordo com o fluxo receitado.
3. Ajuste o fluxômetro primário para 2 lpm para retirar o excesso de produto e espere a unidade atingir concentração máxima.

## INNEHÅLLSFÖRTECKNING

<b>ALLMÄNNA SÄKERHETSINSTRUKTIONER</b> .....	1-SV
<b>I. BESKRIVNING</b> .....	2-SV
I. 1. Apparatens framsida (Fig. I. 1).....	2-SV
I. 2. Apparatens baksida (Fig. I. 2).....	3-SV
<b>II. IGÅNGSÄTTNING OCH INSTALLATION</b> .....	3-SV
II. 1. Direkt behandling med oxygentillskott.....	3-SV
<b>III. RENGÖRING OCH UNDERHÅLL</b> .....	4-SV
III. 1. Rengöring.....	4-SV
III. 2. Löpande desinficering.....	4-SV
<b>IV. VAD MAN BÖR VETA</b> .....	5-SV
IV. 1. Tillbehör och reservdelar.....	5-SV
IV. 2. Material i direkt eller indirekt kontakt med patienten.....	5-SV
IV. 3. Funktionsprincip.....	5-SV
IV. 4. Alarm och säkerhetsanordningar.....	6-SV
IV. 5. Funktion för syremätning (tillval, men obligatoriskt i Europa och i vissa andra länder).....	6-SV
IV. 6. Tekniska karakteristika.....	7-SV
IV. 7. Standarder.....	8-SV
IV. 8. Symboler och förkortningar.....	8-SV
IV. 9. Avfallsbortskaffande.....	9-SV
IV. 10. Avyttring av anordningen.....	9-SV
IV. 11. Felsökningschema.....	10-SV
<b>BILAGOR</b> .....	11-SV
Kontrollista vid installation och innan användning.....	11-SV
Funktioner för tvåvägsflöde och pediatriiskt/lågt flöde.....	12-SV

**Fig. I.1****Fig. I.2**

## ALLMÄNNA SÄKERHETSINSTRUKTIONER

### ANVÄNDNING AV OXYGEN

- Oxygen är en brandunderhållande gas som underlättar och påskyndar förbränning. För att undvika brandfara ska **NewLife® Intensity 10** placeras på behörigt avstånd från öppen eld, gnist- och värmekällor (cigaretter), samt alla typer av brännbara produkter, som till exempel olja, fett, lösningsmedel och aerosolspray m.m.
- Apparaten får ej användas i explosiv atmosfär.
- Förhindra oxygen från att ansamlas i tyg på stolsdynor och i andra vävda material. Placera apparaten så att gasflödet blandas med den omgivande luften om den är i funktion utan patient.
- Placera apparaten i ett utrymme med god luftväxling fritt från rök och luftföroreningar, minst 0,5 m från andra objekt.



### ANVÄNDNING OCH UNDERHÅLL AV APPARATEN

- Använd sladden avsedd för detta ändamål för att kontrollera att spänningen i eluttaget som ska användas verkligen överensstämmer med apparatens elektriska egenskaper. Dessa finns angivna på fabrikationsskylten på apparatens baksida.
- Det är inte tillrådligt att använda förlängningskabel eller adapter eftersom dessa är gnistkällor och således medför brandfara.
- **NewLife® Intensity 10** får enbart användas för behandling med oxygentillskott och endast efter läkares ordination. Ordinerat luftflöde och daglig behandlingstid måste respekteras. All annan användning kan utgöra fara för patientens hälsa.
- Apparaten får ej användas i en specifikt magnetisk omgivning (MRT m.m.).

Användarhandledningen återger instruktioner och säkerhetsanvisningar för "användaren" av utrustningen, vilken AirSep refererar till som "patient", "klient" eller annan förknippad term i olika delar av världen.

**Endast de personer som har läst och förstått denna bruksanvisning i sin helhet är behöriga att hantera och använda NewLife® Intensity 10.** **NewLife® Intensity 10** är försedd med ett ljudlarm som varnar användaren om problem uppstår. Användaren ska placera apparaten på lämpligt avstånd, så att larmet hörs väl, i förhållande till den akustiska omgivningen.

### Följande bestämmelser gäller enligt EN 60 601-1-2 (§ 6.8.2 b):

"Tillverkaren, montören, installatören eller importören anser sig endast ansvara för en utrustnings säkerhet, tillförlitlighet eller beskaffenhet, om

- montering, tillbyggnader, inställningar, ändringar eller reparationer utförs av personer som har auktoriserats av någon av ovanstående,
- den elektriska installationen i lokalen är utförd enligt den Internationella elektrotekniska standardiseringskommissionens (IEC:s) föreskrifter,

- apparaten används i enlighet med instruktionerna.” Tillverkaren befrias från allt ansvar i händelse av olycka om reservdelar som inte överensstämmer med tillverkarens specifikationer används vid det periodiska underhållet, eller om reservdelar har monterats av en icke-behörig tekniker. Öppna inte apparaten då strömmen är påkopplad. Risk för elektriska stötar föreligger. Apparaten uppfyller kraven i direktiv 93/42/EEG. Apparats funktion kan dock påverkas av annan utrustning som används i närheten av apparaten, som till exempel diatermiutrustning, högfrequensutrustning för elektrokirurgi, defibrillatorer, kortvågsutrustning, mobiltelefoner, cellinformationsenheter och annan bärbar utrustning, mikrovågsugnar, induktionsvärmda plattor samt radiostyrda leksaker. Generellt sett påverkas apparats funktion av elektromagnetiska störningar som överskrider nivåerna fastställda i standarden EN 60 601-1-2.

## I. BESKRIVNING

**NewLife® Intensity 10** är en syrekoncentrator utvecklad för behandling med oxygentillskott i hemmet eller på sjukhus. Apparaten ger ett kontinuerligt tillskott av syreanrikad luft genom att separera syre och kväve i den omgivande luften. Den kan användas antingen för att ge oxygentillskott med hjälp av näskanyl, eller annan anordning av sond- eller masktyp.

**NewLife® Intensity 10** är en lättanvänd och ergonomisk apparat. Den är utrustad med en enda knapp för justering av luftflödet som gör det möjligt att

- lätt ställa in ordinerat luftflöde på apparaten,
- apparaten är försedd med ett larm som utlöses vid spänningsavbrott och ett larm vid funktionsfel (typ: positiv säkerhet).

**OBS! Angivna prestanda avser användning av NewLife® Intensity 10 med de tillbehör som rekommenderas av tillverkaren.**

### I. 1. Apparats framsida (fig. I. 1)

- 1 Strömbrytare på/av
- 2 Effektbrytare
- 3 Timräknare
- 4 Befuktare (reserverad plats)
  - a) flaska
  - b) lock
  - c) uttag för anslutning
- 5 Uttag för syreanrikad luft
- 6 Reglerknapp luftflöde (l/min)
- 7 Säkerhetsinstruktioner
- 8 Syremätaren

### I. 2. Apparats baksida (fig. I. 2)

- 9 Dammsfilter
- 10 Tillverkarens etikett
- 11 Nätsladd

## II. IGÅNGSÄTTNING OCH INSTALLATION

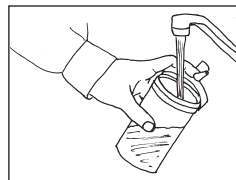
### II. 1. Direkt behandling med oxygentillskott

a - Kontrollera att strömbrytaren (1) verkligen är frånslagen

b - Vid användning med befuktare:

Skruva loss befuktarens behållare och fyll den med vatten upp till nivåstrecket (jfr befuktarens bruksanvisning). Skruva sedan tillbaka befuktarens behållare på locket. Se till att den inte läcker vid locket.

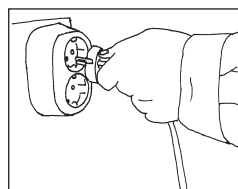
c - Anslut röret för oxygentillförsel på befuktarens anslutningsnippel eller anslut näskanylen direkt på koncentratorn. Röret som förbinds patienten till **NewLife® Intensity 10** får inte vara längre än 60 meter för att kunna garantera korrekt oxygenflöde.



d - Kontrollera att komponenterna är rätt kopplade för att undvika läckage.

e - Sätt stickkontakten i ett eluttag.

f - Tryck på strömbrytaren för att sätta igång apparaten. Ett larmtest sätts igång automatiskt när apparaten startar (testet pågår cirka fem [5] sekunder).



g - Vrid reglerknappen för luftflöde (6) till ordinerat värde. Det föreskrivna inställningsvärdet skall se ut att dela flödesmätarens kula.

h - Kontrollera att oxygen strömmar ut från tillförselanordningen (näskanyl eller annat) genom att placera mynningen/mynningarna vid ytan i ett glas med vatten. Rörelserna på vattenytan påvisar utströmningen.

i - Justera näskanylen eller masken över ansiktet.

OBS! Cirka tio minuter efter igångsättningen uppnås den optimala oxygenkoncentrationen (90 % av koncentrationen uppnås efter cirka fem minuter).

Tryck på strömbrytaren (1) vid slutet av behandlingen för att slå av apparaten. Det oxygenanrikade luftflödet avstannar inte omedelbart, utan efter cirka en minut.

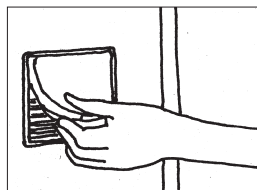
### III. RENGÖRING OCH UNDERHÅLL

#### III. 1. Rengöring

Endast **NewLife® Intensity 10:s** externa delar behöver rengöras. Rengör med hjälp av en torr trasa. Vid behov kan apparaten rengöras med en väl urvriden svamp fuktad med rent vatten eller med servetter impregnerade med en alkoholbaserad lösning. Det är **förbjudet** att använda aceton, lösningsmedel eller andra lättantändliga produkter. Använd inte slipmedel.



Det avtagbara dammfiltret (9) ska rengöras i tvålatten efter cirka 100 timmars användning eller vid behov. Skölj och vrid ur filtret. Montera på det torra filtret igen.



#### III. 2. Löpande desinficering

Eftersom det finns ett produktfilter inuti apparaten är det endast de yttre tillbehören för behandling med oxygentillskott som berörs av den löpande desinficeringen: dvs. befuktare, sonder och glasögon (se bruksanvisningen för respektive anordning).

**När apparaten desinficeras med alkoholbaserade lösningar får den inte vara under användning.**

**a - Följande minimiföreskrifter ska respekteras:**

• Befuktare

Varje dag:

- Töm befuktaren på vatten.
- Skölj befuktarens behållare under rinnande vatten.
- Fyll befuktaren med svagt mineralvatten upp till nivåstrecket.

Regelbundet:

- Desinficera utrustningen genom att sänka ned den i en desinfektionsvätska (det är i regel rekommenderat att använda svagt klorerat vatten).
- Skölj och låt torka.
- Kontrollera att tätningen i befuktarens lock är i gott skick.

• Apparater för tillskott av oxygen

Följ tillverkarens anvisningar.



**b - Innan varje ny patient**

Befuktaren ska om möjligt steriliseras eller bytas ut. **NewLife® Intensity 10** ska rengöras och desinficeras enligt ovanstående anvisningar. Produktfiltren inuti apparaten ska bytas ut. Det är även tillrådligt att byta ut dammfiltret. Alla tillbehör för tillförsel av oxygen (näskanyl för behandling med oxygentillskott m.m.) ska bytas ut.

**IV. VAD MAN BÖR VETA****IV. 1. Tillbehör och reservdelar**

De tillbehör som används tillsammans med **NewLife® Intensity 10** ska vara

- oxygenkompatibla
- biokompatibla
- uppfylla de allmänna kraven i det europeiska direktivet 93/42/EEG.

Anslutningar, ledningar, näskanyler sonder och masker ska vara avsedda för behandling med oxygentillskott. Rådfråga er distributör vid inköp av tillbehör.

**OBS!**

• Användning av vissa administreringstillbehör som inte är direkt avsedda att användas med denna koncentrator kan inverka negativt på prestandan och befriar tillverkaren från allt ansvar.

**IV. 2. Material i direkt eller indirekt kontakt med patienten**

Koncentratorns hölje .....	Valtra/ABS/Polystyren
Nätsladd .....	PVC
Dammfilter .....	Polyester
Strömbrytare på/av .....	Termoplast
Hjul .....	Nylon
Reglerknapp för luftflöde .....	ABS/polykarbonat
Gasutlopp .....	Förkromad mässing
Etiketter .....	Lexan

**IV. 3. Funktionsprincip**

Kompressorn levererar filtrerad omgivande luft till en grupp ventiler som låter komprimerad luft passera till pelaren i produktion. Kolumnerna innehåller ett molekylärt filter vars funktion är att absorbera nitrogen och därigenom tillåta oxygen att passera. Den oxygenanrikade luften dirigeras sedan mot en reduccventil genom reglerventilen till oxygenuttaget.

Under tiden luftas pelaren som "regenereras" samtidigt som en ström oxygenanrikad luft (från pelaren i "produktion") sveper över den. När en pelare är i fasen för syreproduktion, befinner sig den andra således i fasen för kvävedesorption, eller "regenerering". Den oxygenanrikade luften genomströmmar slutligen ett produktfilter beläget innan utloppsventilen för behandling med oxygentillskott.

## IV.4. Alarm och säkerhetsanordningar

### IV. 4. 1. Alarm

- Detektering av spänningsbortfall

Vid spänningsavbrott utlöses ett ihållande ljudalarm.

- Funktionsfel

Vid ett eventuellt distribueringsfel kommer ett intermittert ljudalarm att utlösas.

### IV. 4. 2. Säkerhetsanordningar

#### • Kompressorns motor

En termostat i statorns lindning svarar för den termiska säkerheten ( $145 \pm 5^\circ \text{C}$ ).

- **NewLife® Intensity 10:s** elskydd

En effektbrytare är placerad på frontpanelen. I.1 (2).

- Säkerhetsventil

Detta är monterat på kompressoruttaget och kalibrerat till 3 bar.

- Utrustning i klass II med isolerande hölje (IEC-standard 601-1).

## IV. 5. Funktion för syremätning (tillval, men obligatoriskt för Europa och i vissa andra länder)

### IV. 5. 1. Syremätningens modulens princip och funktion (modul som indikerar syrogenkoncentrationen)

Syremätaren är en elektronisk modul som oavbrutet kan kontrollera den effektiva koncentrationen av syrogen som frigörs från **NewLife® Intensity 10**.

Syremätaren upptäcker koncentrationsfall med hänsyn till en förhandsreglerad tröskel och aktiverar ett ljus- och ljudalarm. Den gula kontrollampan tänds när koncentrationen understiger den förhandsreglerade tröskeln på  $85 \pm 3\%$  syrogen.

Då LED-lampan lyser gult längre än 15 minuter ( $\pm 2$  minuter) utlöses ett intermittert ljudalarm.

OBS! Vid igångsättning av **NewLife® Intensity 10** fungerar syremätningens modul på följande sätt:

- 1) Utöver **NewLife® Intensity 10** normala larmtest tänds syremätningens moduls gula lampa.
- 2) Kontrollampan är i princip tänd under några minuter (maximalt 10 minuter) tills gaskoncentrationen som frigörs når och passerar  $85 \pm 3\%$  syrogen.
- 3) Den gula kontrollampan släcks efter denna period. Koncentratoren fungerar då tillfredsställande.

#### IV. 5. 2. Underhåll av syremättningsmodulen

- Modulen kräver inget specifikt underhåll. Larmtröskeln förhandregleras till  $85 \pm 3 \%$  vid tillverkningen. Det finns ingen anledning att ändra inställningen.

#### IV. 6. Tekniska karakteristika

Storlek: bredd x djup x höjd = 368 x 419 x 699 mm

Vikt: 26,4 kg

Ljudnivå:  $\pm 55$  dBA

#### Förslag på inställningar av luftflödet

0 – 10 l/min

#### Genomsnittlig oxygenhalt

- upp till 2 l/min 92 %
- upp till 9 l/min 91 %
- upp till 10 l/min 90 %

(värden uppmätta vid 21°C och ett lufttryck på 1013 mbar). Rekommenderad maximal kapacitet: 10 l./min. Maximalt utloppstryck är 138 kPa. **NewLife® Intensity 10** bör inte användas vid flöden på mindre än 2 l/min såvida den inte används med funktionen för pediatrika ingrepp.

#### Elförsörjning

- **220 - 240 V – 50 Hz (Europa) / 115 V – 60 Hz / 220 - 240 V – 60 Hz (andra länder, beroende på modell)**

• Använd sladden avsedd för detta ändamål för att kontrollera att spänningen i eluttaget som ska användas verkligen överensstämmer med apparatens elektriska egenskaper. Dessa finns angivna på fabrikationsskylten på apparatens baksida.

- **Genomsnittlig effekt: 590 W**

Klass II

Typ BF

3,0 A (220 - 240 V)

6,0 A (120 V)

#### Filter

På apparatens baksida: ett dammfilter

Innan ventilen: ett produktfilter < 2,0  $\mu$ m

#### Luftcirkulation

En fläkt svarar för nedkylningen av primärkompressorn.

### Omgivande gränsförhållanden

Apparatens angivna prestanda (framför allt koncentrationen av oxygen) gäller vid 21°C och 1013 mbar. Den riskerar att försämrans vid temperaturvariationer i omgivningen och användning på hög höjd.







- Utrustningen skall lämpligen förvaras och transporteras i vertikalt läge.
- Användning får endast ske i vertikalt läge.
- Omgivningstemperaturen ska ligga mellan 5 och 35°C (vid användning).
- Förvaringstemperaturen ska ligga mellan -20 och 60°C.
- Den relativa fuktigheten ska ligga mellan 0 och 95 % (vid användning och förvaring).
- IPX1: Skyddad mot droppande vatten. (Enligt standarden EN 60601-1)

### IV. 7. Standarder

EN 60-601-1-2: Elektromagnetisk kompatibilitet för elektromedicinska apparater.

ISO 13485: Kvalitetshandteringssystem för medicinska instrument.

### IV. 8. Symboler och förkortningar

- |  |   |
|--|---|
| <b>I</b>   | : På  |
| <b>O</b>   | : Av (apparatströmmen frånslagen)   |
|                   | : Type BF anvendt del (grad av beskyttelse mot elektrisk stöt)                      |
|                   | : Apparat i klass II  |
|                   | : Rökning förbjuden   |
| <b>CE</b><br><b>0459</b>   | : Överensstämmer med direktiv 93/42/EEG fastställt av godkänd organisation nr 0459. |
|                  | : Undvik öppen eld  |
|                 | : Smörj ej  |
|                 | : Observera, se bilagorna   |
|                 | : Placeras i vertikalt läge   |
|                 | : Ömtålig – hanteras försiktigt   |
|  O <sub>2</sub> | : Varningslampa oxygenhalt  |
|                 | : Gasutlopp, anslutning för slangset  |
|                 | : WEEE-direktivet   |

#### **IV. 9. Avfallsbortskaffande**

Allt avfall som härrör från användning av **NewLife® Intensity 10** (slangset, filter m.m.) ska avyttras på tillbörligt sätt.

#### **IV. 10. Avyttring av anordningen**

I syfte att skydda miljön ska all avyttring av koncentratorn ske på tillbörligt sätt.

## IV. 11. Felsökningsschema

Observation	Troligt fel	Lösning
Strömbrytaren på/av är påslagen. Apparaten fungerar inte. Ihållande ljudlam.	Bristfälligt kopplad nätsladd. Strömavbrott.	Kontrollera att sladden är ordentligt kopplad. Återställ effektbrytaren (2) vid behov. Kontrollera säkringarna eller installationens effektbrytare i lokalen.
Oxygenhaltindikator förblir tänd (gul).	För låg oxygenhalt.	Kontakta distributören.
Larmtestet fungerar ej.	Internt elektriskt fel.	Kontakta distributören.
Strömbrytaren på/av är påslagen, kompressorn är igång men inget luftflöde frigörs. Ihållande ljudlarm.	Pneumatisk urkoppling eller problem i kompressorn.	Slå av apparaten genom att trycka på strömbrytaren av/på och kontakta distributören.
Strömbrytaren på/av är påslagen, kompressorn är igång, apparaten frigör luftflöde och ljudlarmet ljuder ihållande.	Internt elektriskt fel. Fel i tryckluftskretsen.	Slå av apparaten och kontakta distributören.
Kompressorn stannar under behandlingen och sätter igång igen efter några minuter.	Kompressorn termiska skydd har utlösts. Fläkt ur funktion.	Slå av apparaten och vänta tills den har svalnat. Kontrollera att slangsetet inte är tilltäppt. Sätt igång apparaten igen. Kontakta distributören om apparaten inte startar.
Det oxygenenrikade luftflödet bryts vid näskanylen.	Urkopplad slang eller bristfälligt åtdragen befuktare.	Kontrollera kretsen för gasdistribution.
Flödet är oregelbundet vid näskanylen.	Problem i tryckluftskretsen.	Kontakta distributören.

## BILAGOR

### KONTROLLISTA VID INSTALLATION OCH INNAN ANVÄNDNING

**Efter installation och innan användning ska följande kontroller utföras:**

- Kontrollera att apparaten är i gott skick (märken efter stötar m.m.).
- Kontrollera att slangsetet är i gott skick (mjuka näskanyler, rena slangar utan sprickor m.m.).
- Fyll och montera eventuellt befuktaren.
- Innan stickkontakten sätts i eluttaget ska spänningslarmet kontrolleras genom att strömbrytaren på/av slås på under några sekunder. Slå sedan av strömbrytaren.
- Sätt stickkontakten i eluttaget efter att ha kontrollerat att spänningen i eluttaget överensstämmer med apparatens elektriska karakteristika angivna på tillverkarens etikett (på apparatens baksida).
- Sätt igång apparaten (slå på strömbrytaren). Kontrollera att ljudlarmet sätter igång och att det pågår under maximalt 15 sekunder.
- Kontrollera att syremättningsmodulens gula kontrollampa (8) är släckt efter maximalt 10 minuters användning. Den gula LED-lampan på oxygenmonitorn är tänd till dess oxygennivån uppnår  $85\% \pm 3\%$  (ca 10 minuter förutom för flöden som understiger 2 l/min, vilket dock inte rekommenderas såvida den inte används med funktionen för pediatrika ingrepp).

#### Endast för tekniker

- Vid varje installation
- Kontrollera att spänningslarmet fungerar tillfredsställande
- Regelbundet och vid varje underhållstillfälle
- Kontrollera att matningsflödet motsvarar flödesinställningarna inom respektive tolerans (jfr tekniska karakteristika i denna bruksanvisning).
- Kontrollera att oxygenkoncentrationen motsvarar eller överstiger 90 % av patientens föreskrivna flöde.

Tillverkarens instruktioner gällande **förebyggande underhåll** av apparaturen som återges i underhållsmanualen och eventuella uppdateringar av denna, måste efterföljas. Arbetet skall utföras av lämpligt utbildad tekniker.

**Använd endast originalreservdelar.** Vid begäran kan leverantören tillhandahålla kopplingscheman, reservdelslistor, tekniska detaljer eller övrig information som är till nytta för kvalificerad teknisk personal för de delar där reparation är tillverkarens ansvar.

#### Funktioner för tvåvägsflöde och pediatrikt/lågt flöde (se sid. 12-SV)

Representant i Europa:

Medical Product Services GmbH  
Borngasse 20  
35619 Braunfels, Germany  
info@mps-gmbh.eu

## Funktioner för tvåvägsflöde och pediatrikt/lågt flöde

Nedan beskrivs funktionerna för 10 liters tvåvägsflöde och det pediatrika/låga flödet på **NewLife® Intensity 10** Oxygenkoncentrator.

### Tvåvägsflöde

**NewLife® Intensity 10**-enhetens 10-litersfunktion för tvåvägsflöde gör det möjligt att använda en koncentrator för högflödeskraven hos en 10 l/min.-patient eller två patienter vars gemensamma behov uppgår till högst 10 l/min. (fig. I.3). Denna funktionen lämpar sig utmärkt för användning i hemmet, långvård och rehabilitering, sjukhus eller väntrum på läkarmottagningar.

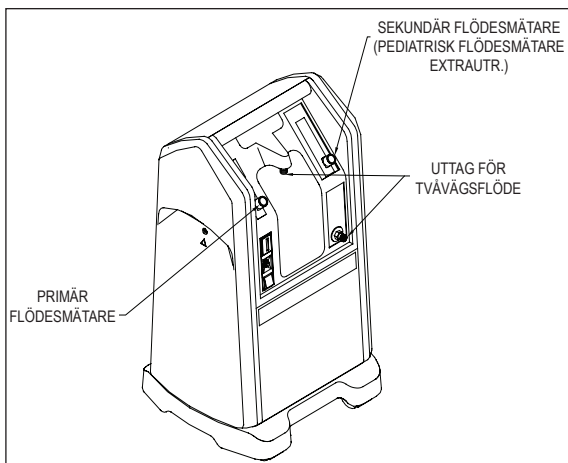


Fig. I.3

### Pediatrikt/Lågt flöde

Den pediatrika flödesmätaren (tillgänglig för användning tillsammans med **NewLife® Intensity 10**-enheten med tvåvägsflöde) klarar lågflödesbehov på upp till 2 l/min. i steg om 1/8 liter (125 ml).

### Ställa in den pediatrika flödesmätaren

Vid användning av en pediatrik flödesmätare uppnår enheten inte tillräcklig koncentration vid pediatrikställningen (mindre än 2 l/min.) förrän en del av syrgasen har tappats av genom att öppna den primära flödesmätaren (på vänstra sidan av enheten). Följ anvisningarna nedan när du använder den pediatrika flödesmätaren:

1. Följ anvisningarna för igångsättning.
2. Ställ in den pediatrika flödesmätaren på det ordinerade flödet.
3. Ställ in den primära flödesmätaren på 2 l/min. för att tappa av överflödigt syrgas och låt enheten uppnå maximal koncentration..



## INDHOLD

<b>GENERELLE RETNINGSLINJER FOR SIKKERHED</b> .....	1-DA
<b>I. BESKRIVELSE</b> .....	2-DA
I. 1. Forpanel (Fig. I. 1) .....	2-DA
I. 2. Bagpanel (Fig. I. 2) .....	2-DA
<b>II. OPSTART / INSTALLATION</b> .....	3-DA
II. 1. Anvendes til direkte iltterapi .....	3-DA
<b>III. RENGØRING - VEDLIGEHOLDELSE</b> .....	4-DA
III. 1. Rengøring .....	4-DA
III. 2. Daglig desinfektion .....	4-DA
<b>IV. NYTTIGE OPLYSNINGER</b> .....	5-DA
IV. 1. Tilbehør og reservedele .....	5-DA
IV. 2. Materialer i direkte eller indirekte kontakt med patienten .....	5-DA
IV. 3. Driftsprincip .....	5-DA
IV. 4. Alarmer - Sikkerhedsenheder .....	6-DA
IV. 5. Iltmonitørens funktion (tilbehør - obligatorisk i Europa og visse andre lande) .....	6-DA
IV. 6. Tekniske karakteristika .....	7-DA
IV. 7. Standarder .....	8-DA
IV. 8. Symboler - Forkortelser .....	8-DA
IV. 9. Metode til bortskaffelse af affald .....	8-DA
IV. 10. Metode til bortskaffelse af enheden .....	8-DA
IV. 11. Problemløsning .....	9-DA
<b>APPENDIKS</b> .....	10-DA
Installations-tjekliste - inden ibrugtagning .....	10-DA
Dobbeltflow og pædiatrisk/lavt flow valgmuligheder .....	11-DA

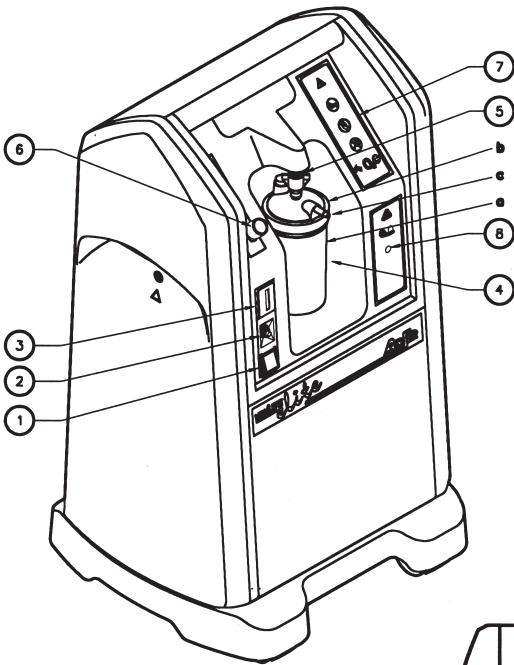


Fig. I.1

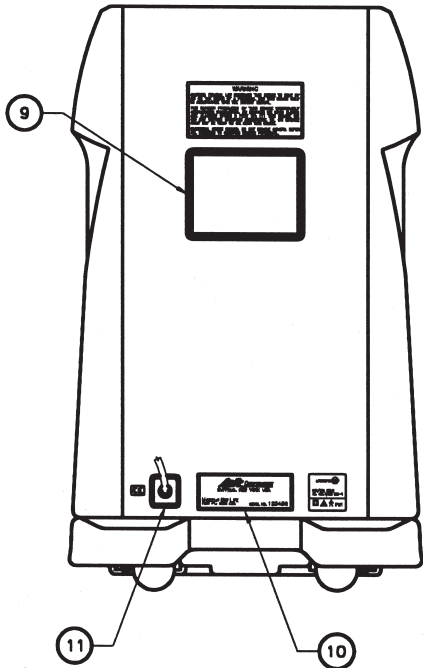


Fig. I.2

## GENERELLE RETNINGSLINJER FOR SIKKERHED

### BRUG AF ILT

• Ilt er ikke en brændbar gas, men ilt øger forbrænding af materialer.

For at undgå risiko for brand, bør **NewLife® Intensity 10** holdes væk fra åben ild, glødekilder og varmekilder (f.eks. cigaretter), samt fra brændbare produkter som f.eks. olie, fedt, opløsningsmidler, aerosoler, mv.

• Anvend ikke apparatet i et eksplosivt miljø.

• Undgå at ilt ophober sig i polstrede sæder eller andet stof. Hvis konverteren er i drift uden at forsyne en patient med ilt, skal den anbringes, så iltflowet fortyndes i den omgivende luft.

• Anbring apparatet på et ventileret sted, der ikke er forurenet med røg eller atmosfærisk forurening, mindst 0,5 meter fra andre objekter.



### ANVENDELSE OG VEDLIGEHOLDELSE AF APPARATET

• Anvend det medleverede kabel og kontroller, at net-stikkontaktens elektriske karakteristika svarer til dem, der er angivet på producentens plade bag på maskinen.

• Det frarådes at anvende forlængerledninger eller adaptere, da disse kan være årsag til gnister - og dermed brand.

• **NewLife® Intensity 10** må kun anvendes til iltterapi, og kun på lægelig anmodning. Den angivne daglige behandlingstid og flowet skal følges, ellers kan dette medføre risiko for patientens helbred.

• Må ikke anvendes i specifikt magnetiske miljøer (MRI-miljøer, mv.).

Denne brugervejledning afspejler instruktioner og sikkerheds-retningslinjer

for "brugeren" af apparatet, som AirSep anerkender, kan være omtalt som "patienten", "klienten" eller med andre relaterede termer i forskellige dele af verden.

**Kun personer, der har læst og forstået hele denne vejledning autoriseres til brug af NewLife® Intensity 10.** **NewLife® Intensity 10** har en indbygget lydalarm, beregnet til at advisere brugeren om problemer. Den maksimale afstand, en bruger kan bevæge sig væk fra apparatet, bestemmes derfor af hvor langt væk denne alarm kan høres i det aktuelle miljø.

### Overensstemmelse med EN 60-601 (§ 6.8.2 b):

"Producenten, montøren, installatøren eller importøren kan ikke betragtes personligt at være ansvarlige for konsekvenserne af et apparats sikkerhed, pålidelighed eller karakteristika, medmindre:

- Monteringen, samlingen, udvidelser, justeringer, modifikationer eller reparationer, er blevet udført af personer, der er autoriseret af den pågældende part,

- De elektriske installationer på de pågældende steder er i overensstemmelse med IEC-regulativene.

- Apparatet anvendes i overensstemmelse med betjeningsvejledningen. Hvis udskiftningsdele, der af en autoriseret tekniker anvendes ved den periodiske servicering af apparatet, ikke er i overensstemmelse med producentens specifikationer, har sidstnævnte intet ansvar i tilfælde af ulykker. Apparatet må ikke åbnes under drift: risiko for elektrisk stød. Dette apparat er i overensstemmelse med kravene i EU-direktiv 93/42/EEC, men driften kan påvirkes af andre apparater, der anvendes tæt ved, f.eks. diatermi - og højfrekvente elektrokirurgisk udstyr, defibrillatorer, kortbølgeterapiudstyr, mobiltelefoner, walkie-talkies og andre bærbare enheder, mikrobølgeovne, induktionsplader eller fjernstyringsaggregater til legetøj, og mere generelt elektromagnetisk interferens, der overskrider de niveauer, der er angivet i standarden EN 60601-1-2.

## I. BESKRIVELSE

**NewLife® Intensity 10** er en iltkoncentrator, der er designet til at opfylde iltterapeutiske behov i hjemmet eller på et hospital. Apparatet leverer et kontinuerligt flow af iltberiget luft, ved at separere den ilt og det kvælstof, der findes i omgivelsesluften. Apparatet kan enten anvendes til at administrere ilt vha. næsekanyler eller en anden probe- eller masketype.

**NewLife® Intensity 10** er nem at anvende og ergonomisk udformet. Ved hjælp af en enkelt flowjusteringsknap kan følgende indstilles:

- apparatet kan nemt justeres til den foreskrevne flowhastighed,
- der er indbygget strømsvigtalarm samt driftsfejlalarm (positiv sikkerhedstype).

**Bemærk: De ovenfor beskrevne ydelser vedrører kun brug af NewLife® Intensity 10 med det tilbehør, der anbefales af producenten.**

### I. 1. Forpanel (Fig. I. 1)

- 1 Start/stop-trykknop
- 2 Kredsløbsbryder
- 3 Timetæller
- 4 Befugter (plads reserveret)
  - a) Flaske
  - b) Låg
  - c) Udgangstilslutning
- 5 Udgang for iltberiget luft
- 6 Flowjusteringsknap (l/min.)
- 7 Sikkerhedsinstrukser
- 8 Iltmonitor

### 1. 2. Bagpanel (Fig. I. 2)

- 9 Støvfiler
- 10 Producentmærkat
- 11 Elledning

## II. OPSTART / INSTALLATION

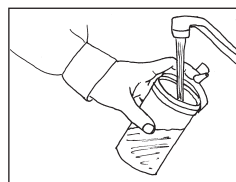
### II. 1. Anvendes til direkte iltterapi

a - Sørg for, at kontakten (1) er i stilling 0.

b - Hvis apparatet anvendes sammen med en befugter:

Afskru flasken og fyld den med vand, op til stregen (se vejledningen til befugteren). Skru derefter befugterflasken på dens låg, indtil sammenskrubningen er tæt.

c - Sæt iltadministrationsslangen på befugterudgangsdysen, eller tilslut administrations-næsekanylen til koncentratoren. Slangen mellem patienten og **NewLife® Intensity 10 skal være kortere end 60 meter**, for at sikre, at der er en tilfredsstillende iltflow-hastighed.

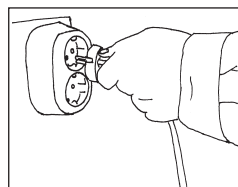


d - Kontrollér, at alle dele er korrekt tilsluttede, så der ikke er lækager.

e - Sæt netledningen i en stikkontakt.

f - Tryk kontakten til startpositionen - I. Der udføres automatisk en alarmtest, når maskinen tændes (denne test varer ca. 5 sekunder).

g - Drej flowjusteringsknappen (6) til den foreskrevne værdi. Den foreskrevne ventillinje skal se ud som om den deler midten af flowmeterkuglen.



h - Kontrollér, at der kommer ilt ud af administrationsenheden (næsekanyler eller andet) ved at placere åbningen/åbningerne på overfladen af et glas vand. Flowet skal nu forstyrre vandets overflade.

i - Justér næsekanylerne eller masken, så den passer til ansigtet.

Bemærk: Den optimale iltkoncentration opnås ca. 10 minutter efter at apparatet er tændt (90 % af koncentrationen opnås efter ca. 5 minutter).

Tryk på trykknappen (1), når behandlingen er slut, så den skifter til stilling 0, hvorved apparatet standses. Den iltberigede luft flyder videre i ca. 1 minut efter at apparatet er stoppet

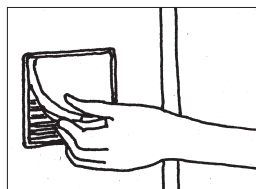
### III. RENGØRING - VEDLIGEHOLDELSE

#### III. 1. Rengøring

**NewLife® Intensity 10** må kun rengøres udvendigt med en tør klud eller - om nødvendigt - med en svamp, fugtet i rent vand eller rengøres med sæbevand, og derefter grundigt aftørres med servietter og en alkoholbaseret opløsning. Acetone, opløsningsmidler og andre brændbare produkter **må ikke anvendes**. Brug ikke slibende midler/puddere



Det aftagelige støvfilter (9) skal rengøres i sæbevand efter ca. 100 timers drift, eller når det er nødvendigt. Skyl og aftør filtret. Monter et tørt filter.



#### III. 2. Daglig desinfektion

På grund af tilstedeværelsen af produktfilter i selve apparatet, omhandler den daglige desinfektion kun det eksterne iltterapitilbehør: befugter, prober, næsekanyler (se de respektive instruktioner vedrørende anvendelse).

**Ved anvendelse af alkoholbaserede opløsninger skal apparatet slukkes.**

**a - Følgende minimumsretningslinjer skal overholdes:**

• Befugter:

Dagligt:

- tøm befugteren for vand.
- skyl befugterflasken under rindende vand.
- Fyld befugteren til mærket med let mineraliseret vand.

Regelmæssigt:

- Desinficér udstyret ved at nedsænke det i en desinficeringsopløsning (generelt anbefales brug af vand med en smule klorin i).
- Skyl og tør.
- Kontrollér, at pakningen i befugterens låg er i god stand.

• Iltadministrationsenheder:

Følg producentens anvisninger.

**b - For hver ny patient:**

Befugteren skal om muligt steriliseres eller udskiftes. **NewLife® Intensity 10** skal rengøres og desinficeres i henhold til ovenstående instruktioner. Støvfiltret bør helst udskiftes. Hele iltadministrationskredsløbet (iltterapi-næsekanyler mv.) skal udskiftes.

## IV. NYTTIGE OPLYSNINGER

### IV. 1. Tilbehør og reservedele

Det tilbehør, der anvendes med **NewLife® Intensity 10**, skal:

- være iltkompatibelt,
- være biokompatibelt,
- være i overensstemmelse med de generelle krav i EU-direktiv 93/42/EEC.

Tilslutninger, slanger, næsekanyler, prober eller masker skal være beregnet til iltterapi. Kontakt din distributør for anskaffelse af disse tilbehør.

#### Bemærk:

- Brugen af visse former for administrationstilbehør, der ikke er specificeret til brug med denne koncentrator, kan reducere ydelsen og ophæve producentansvaret.

### IV. 2. Materialer i direkte eller indirekte kontakt med patienten

Koncentratorhus .....	Valtra/ABS/Polystyren
Netledning .....	PVC
Støvfiler .....	Polyester
ON/OFF-kontakt .....	Thermoplastic
Hjul .....	Nylon
Flowjusteringsknap .....	ABS/Polykarbonat
Gas-udløb .....	Krombelagt messing
Trykte mærkater .....	Lexan

### IV. 3. Driftsprincip

Kompressoren sender filtreret omgivelsesluft til en gruppe ventiler, der lader den komprimerede luft passere til produktionssøjlen. Søjlen indeholder en molekylær si, hvis funktion er at adsorbere kvælstoffet og lade ilten passere. Den iltberigede luft dirigeres derefter til en trykreduktionsventil gennem flowkontrolventilen til ilt-udløbsarmatur.

I løbet af dette tidspunkt får den søjle der "regenereres", forbindelse med omgivelsesluften og der passerer en strøm af iltberiget luft gennem den (fra den søjle, der "producerer"). Derved vil den ene søjle producere, mens den anden er i en ilt-desorptions- eller "regenerativ" fase. Den iltberigede luft passerer til slut gennem et produktfilter, der er placeret umiddelbart før iltterapi-udløbet.

## IV. 4. Alarmer - Sikkerhedsenheder

### IV. 4. 1. Alarmer

- Ingen spændingsdetektering:  
Ved strømudfald udløses der en kontinuerlig lydalarm.
- Driftsfejl:  
Ved distributionsfejl lyder en intermitterende alarm.

### IV. 4. 2. Sikkerhedsenheder

#### • Kompressormotor:

Termisk sikkerhed sikres af en termostat, der er placeret i statorviklingen ( $145 \pm 5$  °C).

#### • Elektrisk beskyttelse af **NewLife® Intensity 10**:

En kredsløbsafbryder er placeret på forpanelet I.1 (2).

#### • Sikkerhedsventil:

Denne er monteret på kompressorens udgang, og er kalibreret til 3 bar.

- Klasse II-enheder med isolerede huse (IEC 601-1 standard).

## IV. 5. Iltmonitorens funktion (tilbehør - obligatorisk i Europa og visse andre lande)

### IV. 5. 1. Iltmonitorens driftsprincip (iltkoncentrations-indikationsmodul)

Iltmonitoren er et elektronisk modul, der kan kontrollere den effektive iltkoncentration, der leveres af **NewLife® Intensity 10**-koncentratoren.

Iltmonitoren detekterer eventuelle fald i koncentrationen til under et forudindstillet niveau, og aktiverer både en lydalarm og en visuel alarm. En gul lysdiode indikerer et koncentrationsniveau på under  $85 \pm 3$  %.

Når lysdioden er gul i mere end 15 minutter ( $\pm 2$  minutter), udløses en pulserende lydalarm.

Bemærk: når **NewLife® Intensity 10** er startet, fungerer iltmonitormodulet på følgende måde:

- 1) ud over den normale **NewLife® Intensity 10**-test, lyser iltmonitorens gule lysdiode op.
- 2) principielt forbliver lysdioden tændt i nogle få minutter (maksimalt 10 minutter), indtil iltkoncentrationen er nået og er større end  $85 \pm 3$  % O<sub>2</sub>.
- 3) Den gule lysdiode slukkes efter denne periode, hvilket indikerer, at koncentratoren fungerer tilfredsstillende.

### IV. 5. 2. Vedligeholdelse af iltmonitor-modulet:

- Der kræves ingen speciel vedligeholdelse. Alarmudløseren er fabriksindstillet til  $85 \pm 3$  %, og det er ikke nødvendigt at ændre denne indstilling.



#### IV. 6. Tekniske karakteristika

Dimensioner: D x B x H: 368 x 419 x 699 mm.

Vægt: 26,4 kg.

Støjniveau: ±55 dBA

##### Flow-værdier:

0 - 10 l/min.

##### Gennemsnits-iltindhold:

- ved 2 l/min. 92 %.
- ved 9 l/min. 91 %.
- ved 10 l/min. 90 %.

(værdier ved 21 °C og et atmosfærisk tryk på 1013 mbar). Maks. anbefalet flow:

10 l/min. Det maksimale udgangstryk er 138 kPa. Det anbefales ikke at benytte **NewLife®**

**Intensity 10** med flowverdier lavere end 2 l/min., medmindre der bruges proceduren for den pædiatriske valgmulighed.

##### Elforsyning:

• **220 - 240 V - 50 Hz Europa / 115 V - 60 Hz / 220 - 240 V - 60 Hz (andre lande, afhængig af version)**

• Anvend det medleverede kabel og kontroller, at net-stikkontaktens elektriske karakteristika svarer til dem, der er angivet på producentens plade bag på maskinen.

##### • **Nominel effekt: 590 Watt**

Klasse II

Type BF

Beskyttet af en 3,0 A (220 - 240 V).

Beskyttet af en 6,0 A (120 V).

##### Filtre:

Bag på apparatet: et støvfilter.

Før iltudløbet: et produktfilter < 2,0 µm.

##### Luftcirkulation:

En ventilator afkøler kompressorummet.

##### Miljøgrænser:

Apparatets ydelse (specielt iltkoncentrationen) er opgivet ved 21 °C og 1013 mbar. Dette kan ændres i takt med temperatur- og højdeændringer.

- Apparatet bør fortrinsvis lagres og transporteres i lodret position.

- Apparatet må kun anvendes i lodret position.

- Omgivelsestemperatur på mellem 5 °C og 35 °C (drift).

- Opbevaringstemperaturinterval fra -20 °C til 60 °C.

- Relativ luftfugtighed på mellem 0 % og 95 % (drift og opbevaring).

- IPX1: Beskyttet mod dryppende vand (i overensstemmelse med standarden EN 60601-1)

## IV. 7. Standarder

EN 60-601-1-2: Elektromagnetisk kompatibilitet for elektro-medicinske apparater.

ISO 13485: Kvalitetsadministrationssystem for medicinske apparater.

## IV. 8. Symboler - Forkortelser

**I** : ON

**0** : Off (strømkontakt slukket).



: BF-del (beskyttelsesgrad mod elektrisk stød)



: Klasse II-apparat



: Rygning forbudt.



: I overensstemmelse med EU-direktiv 93/42/EEC, optegnet af den godkendte organisation n° 0459.



: Må ikke udsættes for åben ild.



: Må ikke smøres.



: Se de medfølgende dokumenter.



: Holdes i lodret stilling.



: Skrøbelig - håndteres med forsigtighed.



: Advarselslysdioder for iltkoncentration.



: Gasudløb, tilslutning til patientkredsløb.



: WEEE-direktiv

## IV. 9. Metode til bortskaffelse af affald

Alt affald fra **NewLife® Intensity 10** (patientkredsløb, filter, mv.) skal bortskaffes i henhold til passende metoder.

## IV. 10. Metode til bortskaffelse af enheden

Af miljøhensyn må koncentratoren kun bortskaffes vha. passende metoder.

## IV. 11. Problemløsning

Observationer	Mulige årsager	Løsninger
0-I knappen er i stilling ON. Apparatet fungerer ikke. Den kontinuerlige alarm lyder.	Netledningen er ikke sat rigtigt i. Der er strømudfald.	Kontrollér kabeltilslutningen. Nulstil om nødvendigt kredsløbsafbryderen (2), ved at trykke på. Kontrollér sikringer eller kredsløbsafbrydere i bygningen.
Iltkoncentrationsindikatoren forbliver tændt gult.	Iltkoncentrationen er for lav.	Kontakt distributøren.
Alarmtesten fungerer ikke.	Indvendig elektrisk fejl.	Kontakt distributøren.
0-I-knappen er ON og kompressoren fungerer, men der er intet flow. Lydalarmeren lyder.	Luftforbindelsen knækket eller kompressorproblem.	Stop apparatet ved at trykke på knappen 0-I, og kontakt distributøren.
0-I-knappen er ON, kompressoren fungerer, der er et flow, men lydalarmeren lyder.	Indvendig elektrisk fejl. Luftkredsløbsfejl.	Stop apparatet og kontakt distributøren.
Kompressoren stopper midt i sin cyklus, og starter derefter igen efter nogle få minutter.	Kompressorens termiske sikkerhedsenhed er blevet udløst. Ventilator fungerer ikke.	Stop apparatet og vent på, at det køler ned. Kontrollér, at patientkredsløbet ikke er tilstoppet. Start igen. Hvis apparatet ikke starter, skal distributøren kontaktes.
Det iltberigede luft-flow afbrydes ved næsekanyleadgangen.	Slange afbrudt eller befugter ikke tæt.	Kontrollér iltadministrationskredsløbet
Flow ved næsekanyleadgangen er uregelmæssigt.	Luftkredsløbsfejl.	Kontakt distributøren.

## APPENDIKS

### INSTALLATIONSTJEKLISTE / INDEN IBRUGTAGNING

#### Følgende trin skal gennemføres hver gang apparatet installeres og inden det tages i brug

- Kontrollér, at apparatets tilstand generelt er god (ingen spor af slag mv.)
- Kontrollér, at patientkredsløbets tilstand generelt er god (fleksible næsekanyler, rene slanger, ingen revner, mv.)
- Fyld og monter om nødvendigt befugteren.
- Inden apparatet tilsluttes skal det kontrolleres, at hovedalarmer fungerer, ved at sætte O/I-kontakten i stilling I i nogle få sekunder. Sæt kontakten tilbage i stilling 0.
- Tilslut netstrøm efter først at have kontrolleret, at nettets elektriske karakteristika svarer til dem, der er angivet på producentmærkaten (apparatets bagside).
- Tænd apparatet (kontakt i stilling I) og kontrollér, at lyd- og visuelle alarmer højst aktiveres i 15 sekunder.
- Efter maksimalt 10 minutters drift skal det kontrolleres, at den gule lysdiode på iltmonitormodulet (8) er slukket. Dioden forbliver tændt indtil iltkoncentrationen når  $85\% \pm 3$  (ca. 10 minutter med undtagelse af flows levere end 2 l/min., som anbefales ikke, medmindre der bruges proceduren for den pædiatriske valgmulighed).

#### Kun for teknikere:

- ved hver installation:
  - kontrollér, at hoved-fejlalarmen fungerer
  - regelmæssigt og hver gang, vedligeholdelsesarbejde udføres:
  - kontrollér, at det leverede flow matcher det indstillede flow inden for de respektive tolerancer (se § Tekniske karakteristika i denne vejledning).
  - kontrollér for det foreskrevne patient-flow, at iltkoncentrationen er lig med eller større end 90 %.

Producentens instruktioner vedrørende **forebyggende vedligeholdelse** af apparaterne, der er defineret i vedligeholdelsesvejledningen samt i eventuelle opdateringer, skal følges. Arbejdet må kun udføres af passende uddannede teknikere.

**Anvend kun originale reservedele.** På anmodning kan leverandøren levere diagrammer, reservedelslister, tekniske oplysninger eller andre oplysninger til brug for kvalificeret teknisk personale, vedrørende reservedele til det apparat, hvis reparation betragtes at være producentens ansvar.

#### Dobbeltflow og pædiatrisk/lavt flow valgmuligheder (se side 11-DA).

#### Europæisk repræsentant:

Medical Product Services GmbH  
Borngasse 20  
35619 Braunfels, Germany  
info@mps-gmbh.eu

## Dobbeltflow og pædiatrisk/lavt flow valgmuligheder.

Følgende oplysninger forklarer **NewLife® Intensity 10** iltkoncentratorens 10 liter dobbeltflow og pædiatrisk/lavt flow valgmuligheder.

### Anvendelse af dobbeltflow

**NewLife® Intensity 10** enhedens 10 liter dobbeltflow valgmulighed gør det muligt ved brug af en koncentrator at opfylde det høje flowkrav af én 10 lpm patient, eller behov af to patienter i alle flow kombinationer op til 10 lpm (figur I.3). Den egner sig udmærket til hjemmebrug, til brug i plejehospitaler, hospitaler eller lægernes venteværelser.

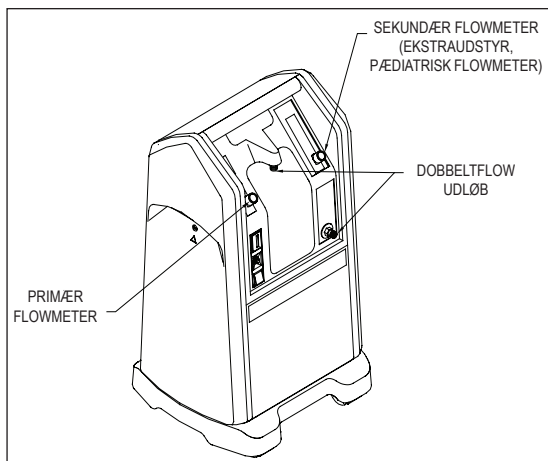


Fig. I.3

### Pædiatrisk/lavt flow anvendelse

Pædiatrisk flowmeter (som kan anvendes med **NewLife® Intensity 10** dobbeltflow enheden) opfylder krav for lavt flow op til 2 lpm i intervaller på 1/8 liter (125 cm<sup>3</sup>).

### Indstilling af pædiatrisk flowmeter

Når den pædiatriske flowmeter anvendes, vil enheden ikke opnå koncentration ved den pædiatriske indstilling (under 2 lpm) indtil en del af ilten er blevet lukket ud ved at åbne den primære flowmeter (på venstre side af enheden). Følg proceduren nedenfor, når den pædiatriske flowmeter anvendes.

1. Følg vejledningerne for opstarten.
2. Indstil flowmeteren til den foreskrevne flowhastighed.
3. Indstil den primære flowmeter til 2 lpm for at lukke ud overskydende produkt og lad enheden opnå den maksimale koncentration.





**NEWLIFE<sup>®</sup>**  
**inTENSity<sup>10</sup>**



**CAIRE<sup>®</sup>**

*A Chart Industries Company*



**CAIRE Inc**

2200 Airport Industrial Dr., Ste. 500

Ball Ground, GA 30107 USA

[www.chartindustries.com/RespiratoryHealthcare](http://www.chartindustries.com/RespiratoryHealthcare)



MN135-1\_E